

GR.I.2600.18.2018.GK

wg rozdzielnika

Zapytanie ofertowe

Burmistrz Sokółki, działając w oparciu o art. 4 pkt 8 ustawy z dnia 29 stycznia 2004 r. – Prawo zamówień publicznych (Dz.U. z 2015 r., poz. 2164 z późn. zm.), **zaprasza** do składania ofert na wykonanie "**Doposażenie wiejskich placów zabaw**".

Zakres realizacji robót obejmuje (doposażenie istniejących placów zabaw) zakup, transport i montaż urządzeń zabawowych we wskazanych lokalizacjach :

Lp	Miejscowość	Elementy placu zabaw
1	Pawełki	Huśtawka dwuosobowa Karuzela z ławeczką Zestaw sportowy
2	Kraśniany	Karuzela z ławeczką Zestaw zjeżdżalnia duża Zestaw dinozaur
3	Woroniany	Huśtawka gniazdo Karuzela z ławeczką Zestaw zjeżdżalnia duża
4	Bobrowniki	Huśtawka gniazdo Huśtawka dwuosobowa Zestaw kołyszący
5	Malawicze Dolne	Karuzela z ławeczką Zestaw zjeżdżalnia duża Zestaw dinozaur

Konstrukcja urządzeń:

- elementy stalowe malowane proszkowo,
- ślizgi zjeżdżalni wykonane ze stali nierdzewnej,
- łączniki elementów jako śruby i wkręty galwanizowane z zabezpieczeniem plastikowymi podkładkami i korkami,

- kotwy metalowe ocynkowane ogniowo utwierdzone w betonowych fundamentach,
- elementy drewniane z drewna bezrdzeniowego, struganego, impregnowanego ciśnieniowo i pomalowane lazurą,
- elementy płytowe z płyt HDPE,
- liny polipropylenowe z rdzeniem stalowym

Zestaw dinozaur składa się z schodów wejściowych, boczków z płyty HDPE, małego ślizgu ze stali nierdzewnej, podestu o wym. min 1*1 m.

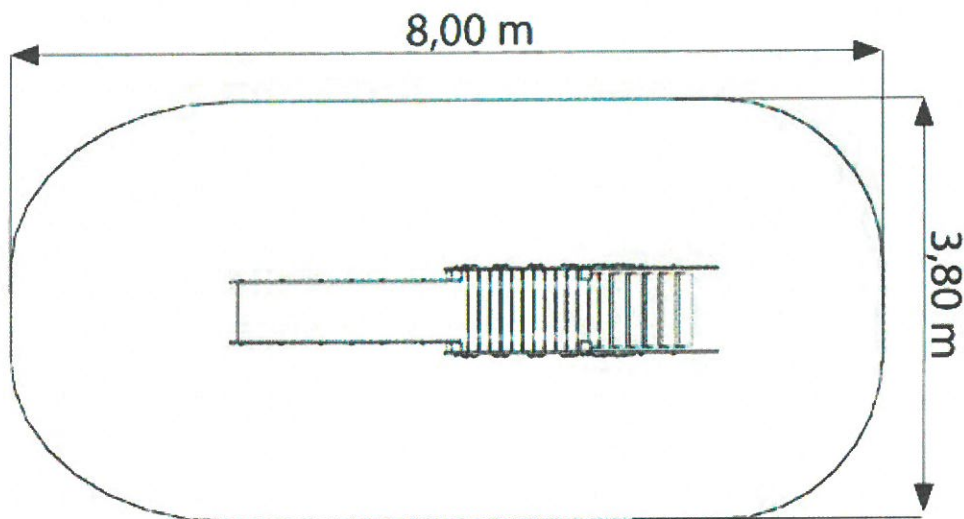
Wymiary strefy: min. 3,8*8,0 m

Powierzchnia strefy bezpieczeństwa min. 31,00 m²

Wymiary urządzenia: min. 0,8*4,5 m

Maksymalna wysokość upadku 1m

Wysokość zestawu około 1,9 m



Zestaw zjeżdżalnia duża składa się z podestów o wym. min. 2*2 m oraz 1*1 m, ścianki wspinaczkowej, tablicy do pisania, zjeżdżalni ślimakowej o ślizgu z tworzywa sztucznego lub ze stali nierdzewnej, drabinki i zadaszenia.

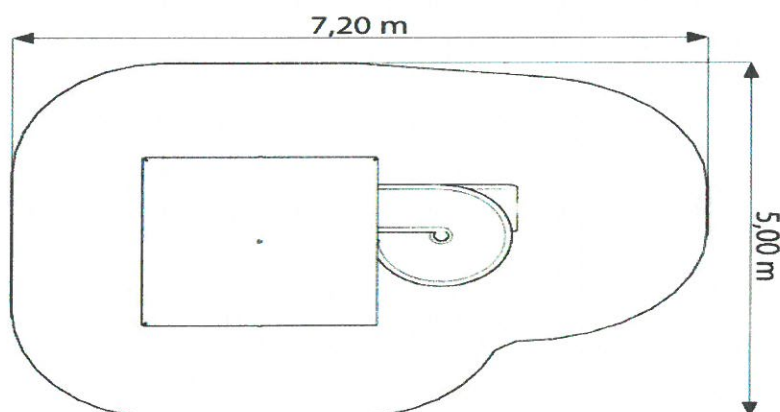
Wymiary strefy: min. 5,0*7,20 m

Powierzchnia strefy bezpieczeństwa min. 36,00 m²

Wymiary urządzenia: min. 2,0*3,7 m

Maksymalna wysokość upadku 1,6m

Wysokość zestawu około 3,7 m



Zestaw sportowy składa się z ścianki gimnastycznej, przelotni linowej, zjeżdżalni dużej ze stali nierdzewnej, wieży krzyżakowej.

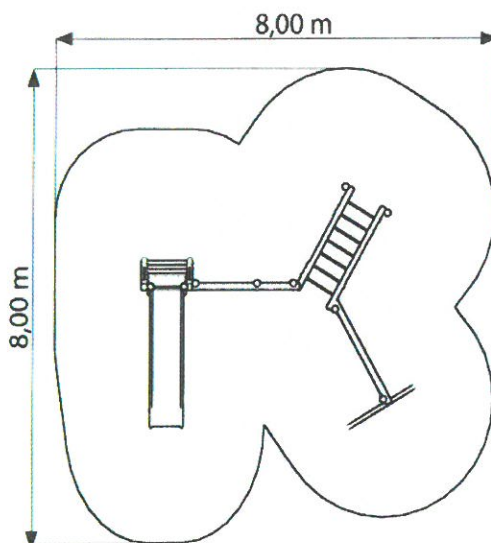
Wymiary strefy: min. 8,0*8,0 m

Powierzchnia strefy bezpieczeństwa min. 64,00 m²

Wymiary urządzenia: min. 4,2*5,0 m

Maksymalna wysokość upadku 2,2m

Wysokość zestawu około 2,3 m



Huśtawka dwuosobowa wykonana z drewna zabezpieczonego impregnacją ciśnieniową, siedzisko gumowe i typu koszyk, oś obrotu urządzenia mocowana w łożyskach.

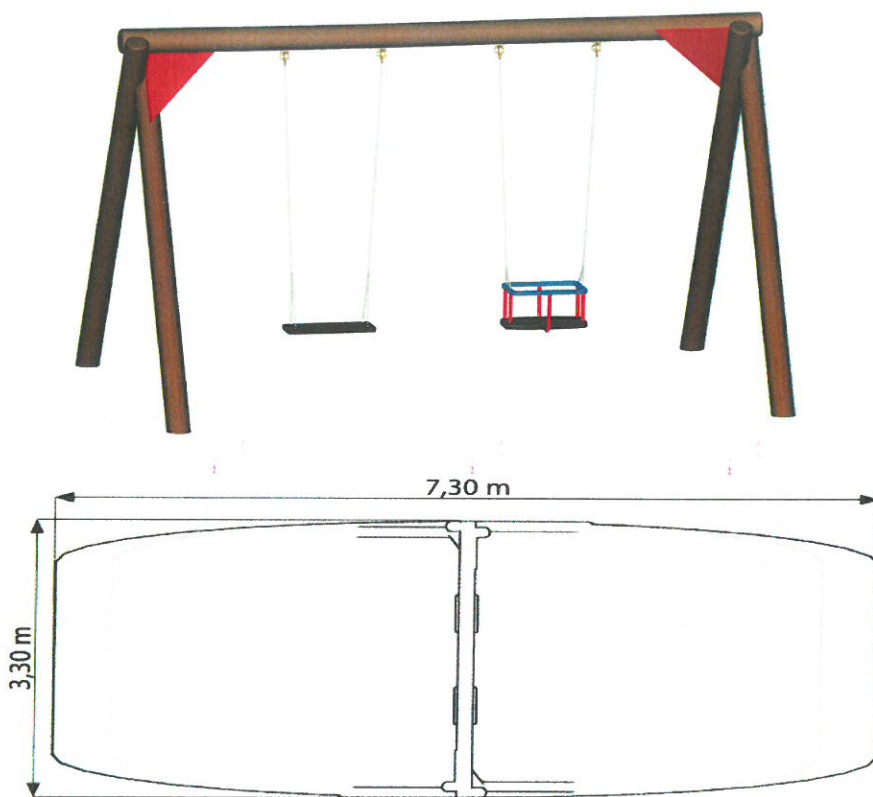
Wymiary strefy: min. 3,3*7,3 m

Powierzchnia strefy bezpieczeństwa min. 24,00 m²

Wymiary urządzenia: min. 2,2*3,3 m

Maksymalna wysokość upadku 1,2m

Wysokość zestawu około 2,2 m



Huśtawka gniazdo wykonana z drewna zabezpieczonego impregnacją ciśnieniową, siedzisko typu gniazdo, oś obrotu urządzenia mocowana w łożyskach.

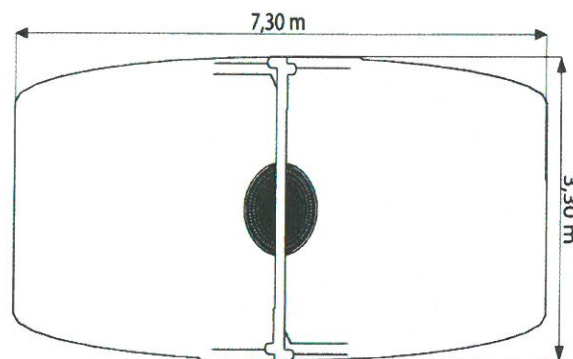
Wymiary strefy: min. 3,3*7,3 m

Powierzchnia strefy bezpieczeństwa min. 24,00 m²

Wymiary urządzenia: min. 2,25*3,3 m

Maksymalna wysokość upadku 1,2m

Wysokość zestawu około 2,2 m



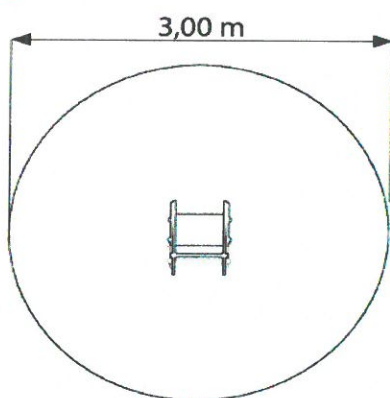
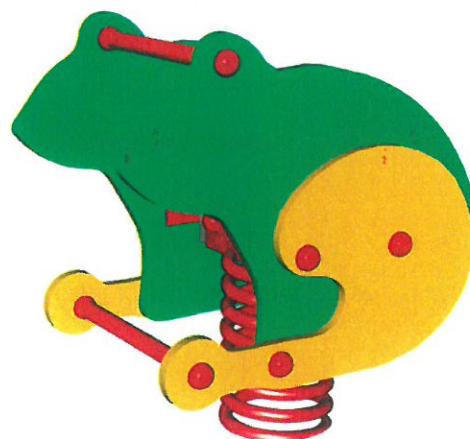
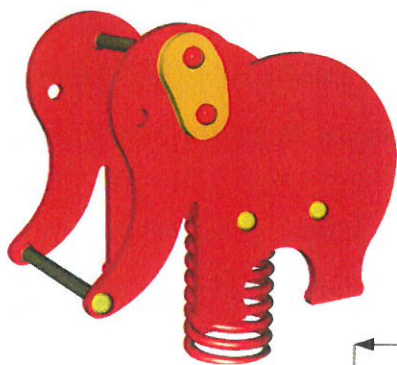
Zestaw kołyszący Żabka lub Słonik urządzenie wykonane z płyty HDPE, na sprężynie stalowej malowanej proszkowo zakotwione w betonowym fundamencie.

Wymiary strefy: min. 3,3m

Powierzchnia strefy bezpieczeństwa min. 7,00 m²

Maksymalna wysokość upadku 0,4m

Wysokość zestawu około 0,8 m



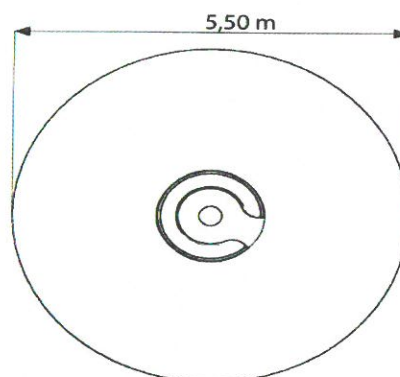
Karuzela z ławeczką o konstrukcji stalowej z rur stalowych pomalowanych proszkowo z podłogą z blachy ryflowanej, ławeczka z płyty HDPE.

Wymiary strefy: min. 5,5m

Powierzchnia strefy bezpieczeństwa min. 16,00 m²

Maksymalna wysokość upadku 0,4m

Wysokość zestawu około 0,85 m



Wykonawca jest zobowiązany do dokonania wizji lokalnej w terenie przed złożeniem oferty, w celu prawidłowego oszacowania zakresu robót i kalkulacji cenowej.

Wynagrodzenie ryczałtowe Wykonawcy będzie obejmować wszystkie roboty niezbędne do wykonania zadania tj. zakup, transport i montaż urządzeń zabawowych, wykonanie geodezyjnej inwentaryzacji powykonawczej, wykonanie projektu – w przypadku gdy będzie wymagany przepisami prawa.

Wykonawca podając kwotę w ofercie zobowiązany jest do uzupełnienia tabeli (zestawienie cen jednostkowych) dołączonej do formularza ofertowego.

Wykonawca udzieli 36 miesięcznej gwarancji i rękojmi na wykonane roboty.

Zamawiający udzieli zamówienia temu z wykonawców, który przedstawi najkorzystniejszą ofertę. Za najkorzystniejszą ofertę zamawiający będzie uważał ofertę, która zawierać będzie najniższą cenę.

Przewiduje się zlecenie wykonania powyższych prac.

Wymagany termin realizacji zamówienia przez wykonawcę: 4 tygodnie od daty otrzymania zlecenia.

Ofertę należy złożyć w zamkniętym opakowaniu na załączonym formularzu ofertowym w siedzibie zamawiającego tj. Urządzie Miejskim w Sokółce, Plac Kościuszki 1, w pokoju nr 207 (kancelaria) do dnia 06.08.2018 r. do godz. 10⁰⁰ i opatrzyć napisem: Oferta "**Doposażenie wiejskich placów zabaw**"

Z up. BURMISTRZA

Antoni Sieradzki
Zastępca Burmistrza

W załączeniu:

1. Formularz ofertowy do uzupełnienia wraz z tabelą (zestawienie cen jednostkowych)

....., dnia

FORMULARZ OFERTOWY

1. Nazwa i adres Oferenta:

Nazwa:

Adres

.....

NIP:.....

2. Przedmiot zamówienia:

.....

3. Oferuję wykonanie przedmiotu zamówienia za kwotę:

cenę netto: zł.

podatek VAT:zł.

cenę bruttozł.

4. Oświadczam, że zapoznałem się z opisem przedmiotu zamówienia i nie wnoszę do niego zastrzeżeń.

5. Oświadczam, że spełniam warunki określone przez Zamawiającego.

6. Załączniki* :

.....
podpis Oferenta

* niepotrzebne skreślić

ZESTAWIENIE CEN JEDNOSTKOWYCH DOPOSAŻENIA PLACÓW ZABAW WE WSIACH

Lp	Miejscowość	Elementy placu zabaw	Kwota zł brutto
1	Pawelki	Huśtawka dwuosobowa	
		Karuzela z ławeczką	
		Zestaw sportowy	
2	Kraśniany	Karuzela z ławeczką	
		Zestaw zjeżdżalnia duża	
		Zestaw dinozaur	
3	Woroniany	Huśtawka gniazdo	
		Karuzela z ławeczką	
		Zestaw zjeżdżalnia duża	
4	Bobrowniki	Huśtawka gniazdo	
		Huśtawka dwuosobowa	
		Zestaw kołyszący	
5	Malawicze Dolne	Karuzela z ławeczką	
		Zestaw zjeżdżalnia duża	
		Zestaw dinozaur	
Razem			