



**DROGOWIEC Sp. z o.o.**

**DROGOWIEC Sp. z o.o.**  
ul. Zwierzyniecka 10 lok. 3; 15-333 Białystok  
tel. 505 031 332; e-mail: [biuro@spdrogowiec.pl](mailto:biuro@spdrogowiec.pl)  
KRS 0000583625; NIP: 9662100389; REGON: 362887758

Egz.

NAZWA OBIEKTU: Budowa ul. Żytniej i Drzewnej w Sokółce wraz z infrastrukturą techniczną

STADIUM: **PROJEKT WYKONAWCZY – BRANŻA SANITARNA  
SIEĆ KANALIZACJI DESZCZOWEJ**

ADRES: Sokółka  
ul. Żytnia, Drzewna

INWESTOR: Burmistrz Sokółki  
Plac Kościuszki 1  
16-100 Sokółka



ZESPÓŁ AUTORSKI:

<b>Branża</b>	<b>Imię i nazwisko</b>	<b>Uprawnienia</b>	<b>Podpis</b>
Sanitarna Projektował:	<b>mgr inż. Izabela Kozłowska</b>	PDL/0140/POOS/13 PDL/IS/0018/14	
Współpraca:	<b>mgr inż. Szymon Skarżyński</b>		

*Białystok, III.2018*

## **Spis zawartości opracowania:**

### **I. Część opisowa**

1. Podstawa opracowania
  2. Przedmiot i zakres opracowania
  3. Materiały wyjściowe do opracowania
  4. Warunki gruntowo wodne
  5. Rozwiązania techniczno – budowlane
  6. Wytyczne realizacji
  7. Zestawienie materiałów
  8. Załączniki
- Warunki techniczne nr GR.O.7234.13.2018.KB z dnia 19.03.2018 r. wydane przez Urząd Miejski w Sokółce
  - Protokół Nr GKN-I.6630.49.2018.KC z narady koordynacyjnej uzgodnienia sytuowania sieci uzbrojenia terenu

### **II. Część rysunkowa**

Rys. nr 1 – Projekt zagospodarowania terenu; skala 1:500,

Rys. nr 2 – Profil podłużny sieci kanalizacji deszczowej; skala 1:100/500

Rys. nr 3 – Profil podłużny przyłączy kanalizacji deszczowej ; skala 1:100/500

### **III. Rysunki typowe**

- A. Sposób ułożenia i rodzaj wykopu dla rur z PVC
- B. Studnia rewizyjna betonowa D 1,5 m
- C. Studnia rewizyjna betonowa D 1,0 m
- D. Wpust uliczny z osadnikiem średnicy DN 500 mm
- E. Zabezpieczenie przewodów wodociągowych, kanalizacyjnych
- F. Sposób wykonania skrzyżowania projektowanej sieci podziemnej z ist. kablem energetycznym
- G. Schemat montażu trójnika

# OPIS TECHNICZNY

## do projektu wykonawczego budowy sieci kanalizacji deszczowej przy „Budowie ul. Żytniej i Drzewnej w Sokółce wraz z infrastrukturą techniczną”

### 1. Podstawa opracowania

Podstawę opracowania stanowi umowa zawarta pomiędzy Drogowiec Sp. z o.o. i Inwestorem tj. Burmistrzem Sokółki.

### 2. Przedmiot i zakres opracowania

Przedmiotem opracowania jest projekt wykonawczy budowy sieci kanalizacji deszczowej w ul. Żytniej i Drzewnej w Sokółce. Zakres opracowania obejmuje część technologiczną z wytycznymi realizacji.

### 3. Materiały wyjściowe do opracowania

- Ustawa z dnia 7 lipca 1994r. "Prawo Budowlane" ( Dz.U.Nr.106 poz.1126 z 2003r. Nr 207, poz 2016 z późn. zm.)
- Rozporządzenia Ministra Infrastruktury z dnia 2 września 2004 r. w sprawie szczegółowego zakresu i formy projektu budowlanego (Dz.U.Nr 202, poz.2072 z dnia 16 września 2004 r.) z dnia 3 lipca 2003 r. (Dz. U. Nr 120, poz. 1133 z dnia 10 lipca 2003 r.)
- Ustawa z dnia 27 marca 2003 r o planowaniu i zagospodarowaniu przestrzennym .
- Ustawa z dnia 27 kwietnia 2001 r. Prawo ochrony środowiska ( Dz. U. Nr 62, poz. 627 z póź. zm.)
- Ustawa z dnia 18 maja 2005r. o zmianie ustawy – Prawo ochrony środowiska oraz niektórych innych ustaw ( Dz. U. 113, poz. 954)
- Rozporządzenie Rady Ministrów z dnia 9 lipca 2004r. w sprawie określenia rodzajów przedsięwzięcia mogących znacząco oddziaływać na środowisko oraz szczegółowych uwarunkowań związanych z kwalifikowaniem przedsięwzięcia do sporządzania raportu o oddziaływania na środowisko
- Ustawa z dnia 21 marca 1985r o drogach publicznych ( Dz.U.nr.71 z 2000r. poz.838)
- Rozporządzenie Ministra Transportu i Gospodarki Morskiej z dnia 2 marca 1999r. w sprawie warunków technicznych, jakim powinny odpowiadać drogi publiczne i ich usytuowanie ( Dz. U. z 1999r. Nr 43 poz. 430)
- podkłady mapowe w skali 1:500 terenu projektowanego
- wizja lokalna w terenie i pomiary uzupełniające
- badania techniczne podłoża gruntowego
- PN-EN 1610 marzec 2002r. „Budowa i badania przewodów kanalizacyjnych”
- PN-EN 752-1 styczeń 2000r. „Zewnętrzne systemy kanalizacyjne, Pojęcia ogólne i definicje”
- PN-EN 752-2 styczeń 2000r. „Zewnętrzne systemy kanalizacyjne, Wymagania”
- PN-EN 752-3 styczeń 2000r. „Zewnętrzne systemy kanalizacyjne, Planowanie”
- PN-EN 752-4 marzec 2001r. „Zewnętrzne systemy kanalizacyjne, Obliczenia hydrauliczne i oddziaływanie na środowisko”
- PN-EN 752-7 marzec 2002r. „Zewnętrzne systemy kanalizacyjne, Część 7: Eksploatacja i użytkowanie”

- Protokół z narady koordynacyjnej uzgodnienia sytuowania sieci uzbrojenia terenu

#### **4. Warunki gruntowo wodne**

Górną warstwę podłoża budują nasypy niebudowlane piaszczyste, zaś poniżej zalegają mieszaniny piasków, drobnych piasków, drobnych piasków zaginionych, piasków średnich, piasków grubych oraz pospółek. Występowania wód gruntowych stwierdzono w otworze nr 4 na głębokości 1,2m i nr 5 na głębokości 1,7m.

Uwzględniając warunki geotechniczne oraz projektowane obiekty inwestycję zakwalifikowano do I kategorii geotechnicznej w prostych warunkach gruntowych. Podłoże projektowanej ulicy zakwalifikowano do grupy nośności G1.

#### **5. Rozwiązania techniczno - budowlane**

##### **5.1 Stan istniejący uzbrojenia terenu**

Ulice Żytnia i Drzewna zlokalizowane są w południowo zachodniej części Sokółki. Na przedmiotowym odcinku ul. Żytnia posiada jezdnię bitumiczną wraz z chodnikami i zjazdami oraz nawierzchnię gruntową w złym stanie. Ulica Żytnia łączy się z ul. Jodłową i Drzewną o nawierzchni z kostki betonowej, Sosnową (gruntową) oraz drogą powiatową ul. Górną o nawierzchni bitumicznej. Brak jest odpowiednich spadków podłużnych i poprzecznych co uniemożliwia odpływ wody i powoduje występowanie lokalnych zastoisk.

W obszarze objętym opracowaniem znajduje się następujące uzbrojenie techniczne:

- napowietrzne i doziemne sieci energetyczne,
- oświetlenie drogowe
- wodociąg,
- kanalizacja sanitarna,
- kanalizacja deszczowa,
- kablowa linia teletechniczna doziemna i napowietrzna.

##### **5.2. Rozwiązania projektowe**

W oparciu o warunki techniczne GR.O.7234.13.2018.KB z dnia 19.03.2018 r. wydane przez Urząd Miejski w Sokółce na odprowadzenie wód opadowych z projektowanej drogi ul. Żytniej w Sokółce, został ustalony zakres budowy kanalizacji deszczowej na odprowadzenie wód opadowych.

Odwodnienie ulicy Żytniej będzie odbywać się powierzchniowo, wody opadowe i roztopowe odprowadzane będą poprzez projektowane wpusty uliczne do projektowanej sieci kanalizacji deszczowej Ø 315 w ul. Żytniej.

Zgodnie z zakresem oznaczonym na planie zagospodarowania, przewiduje się budowę sieci kanalizacji deszczowej wraz z wpustami deszczowymi w projektowanej ul. Żytniej, sieć w północnej części ulicy zaprojektowano z włączeniem do istniejącej kanalizacji deszczowej w ul. Jodłowej poprzez istniejącą studnię (ist.D1) resztę sieci należy podłączyć do istniejącego kanału kanalizacji deszczowej w ul. Drzewnej poprzez istniejącą studnię (ist.D11).

### 5.3. Opis projektowanej kanalizacji deszczowej

Zaprojektowano budowę sieci kanalizacji deszczowej w ul. Żytniej na odcinku D20-D12, D15-ist.D11,D17-N2 w oparciu o istniejącą sieć kanalizacji deszczowej w ul. Drzewnej oraz na odcinku ist.D1-D4, ist.D1-N1 w oparciu o istniejącą sieć w ul. Jodłowej.

Materiały użyte do budowy kanalizacji deszczowej powinny posiadać wszelkie dokumenty dopuszczające produkt do obrotu.

Do wykonania przedmiotowego zadania należy dostarczyć rury PVC Lite SN8 Ø 315, Ø 200 mm. Rury powinny posiadać cechowanie na wewnętrznej powierzchni rury określając jej podstawowe parametry techniczne i umożliwiające identyfikację materiału podczas inspekcji TV. Taki warunek jest niezbędny do odbioru w przypadku, gdy wykonany rurociąg został ułożony w sposób uniemożliwiający identyfikację zastosowanego materiału w trakcie jego realizacji.

Projektowany kanał deszczowy wraz ze studniami muszą stanowić system szczelny. Wszystkie parametry muszą być potwierdzone stosowną Aprobata Techniczną lub deklaracją zgodności.

Dopuszcza się zastosowanie materiału równoważnego.

Na uzbrojenie składają się studnie kanalizacyjne o średnicy Ø 1500mm, 1000 mm betonowe wibroprasowane lub polimerobetonowe z dennicami monolitycznymi i kinetami opisanymi poniżej o nasiąkliwości do 5%, mrozoodporności F150 i stopniu wodoszczelności min W6 zgodne z PN-EN 1917:2004.

Studzienki powinny być wykonane w całości z elementów betonowych, prefabrykowanych (klasa betonu min. C40/50), łączonych na uszczelki z gumy SBR lub EPDM (gumowe, elastomerowe) i wyposażone we włazy bezzawiasowe, nieryglowane DN600mm, klasy min D400 o wysokości min. 15,0cm.

Podstawę studni projektuje się jako prefabrykowaną dennicę z kinetą monolityczną wykonaną jako jeden odlew z betonu samozagęszczalnego SCC w jednym cyklu technologicznym, wraz ze szczelnymi gniazdami przyłączeniowymi kanałów podanymi poniżej. Beton w całym przekroju elementu dennicy powinien być zwarty i jednorodny – również w kinecie. Wysokość koryta kinety musi być równa średnicy kanału głównego (nie wyższa niż 350 mm w dennicach DN1000mm i nie wyższa niż 500mm w dennicach DN1200mm i DN1500mm). Minimalna grubość ścianki dennicy to 150mm. Spadek spocznika powinien wynosić min. 2% w kierunku kinety. Niweleta dna kinety i spadek podłużny powinny być dostosowane do spadku kanałów dopływowych i kanału odpływowego. W celu zachowania poprawnej hydrauliki przepływu ścieków, wskazane jest, aby koryta kinety posiadały łagodne łuki w miejscach, gdzie występuje zmiana kierunku ich przepływu.

Przejścia szczelne do rur systemowe, wykonane w postaci:

- uszczelki zintegrowanej,
- uszczelki wklejanej w ściankę dennicy,
- gniazd przyłączeniowych na rury z uszczelką na bosym końcu.

Elementami pośrednimi trzonu studni są betonowe kręgi wibroprasowane o wysokościach 250, 500, 750, 1000 mm.

Zwieńczenie studni projektuje się przy pomocy:

- monolitycznej pokrywy odciążającej wykonanej jako odlew z betonu samozagęszczalnego (element łączący w sobie funkcję pokrywy i pierścienia odciążającego) lub alternatywnie (pokrywa + pierścień odciążający) montowane na podbudowie betonowej C12/15 gr. 20 cm, którą należy zdylatować ze ścianą studni rewizyjnej np. taśmą izolacyjną przyścienną.

Stopnie włazowe zgodne z normą PN-EN 13101:2004 (alternatywnie żeliwne stopnie włazowe).



Mogą wystąpić różnice między rzędnymi odczytanymi z podkładu geodezyjnego a stanem faktycznym. Przed przystąpieniem do wykonywania robót wykonać wykopy kontrolne. W razie wystąpienia nieprzewidzianych kolizji zwrócić się do Eksploatującego oraz Projektanta w celu konsultacji rozwiązania problemu.

W obrębie krzyżówek z istniejącym uzbrojeniem roboty ziemne prowadzić ręcznie.

Przed rozpoczęciem robót wykonawca winien zapoznać się z warunkami i uwagami użytkowników uzbrojenia. Projektowane i istniejące i krzyżujące się z wykopami uzbrojenie podziemne należy wcześniej ręcznie odkopać i zabezpieczyć przed uszkodzeniem pod nadzorem pracownika właściwej instytucji.

W przypadku napotkania niezainwentaryzowanego uzbrojenia podziemnego należy powiadomić użytkowników uzbrojenia i wspólnie z nadzorem inwestorskim ustalić dalszy tok postępowania – dalsze roboty prowadzić wg warunków technicznych użytkowników uzbrojenia.

## **6. Wytyczne realizacji kanalizacji deszczowej**

### **6.1. Roboty przygotowawcze**

Na 2 tygodnie przed wejściem na teren budowy wykonawca powiadomi właścicieli istniejącego uzbrojenia o terminie rozpoczęcia robót. Przed przystąpieniem do przebudowy należy wytyczyć w terenie wszystkie elementy do przebudowy i demontażu. Roboty należy prowadzić zgodnie z projektem organizacji ruchu na czas budowy. Rozbiórki nawierzchni drogowych zostały ujęte w opracowaniu branży drogowej.

Odwóz zdjętych elementów w miejsce stałego składowania z przeznaczeniem do utylizacji. Gruz bitumiczny przeznaczyć do utylizacji.

Przed przystąpieniem do robót technologicznych należy dokonać pomiaru rzędnych kinet studni do których podłączane będą projektowane przewody. W razie różnic między stanem faktycznym a rzędnymi odczytanymi z podkładu geodezyjnego, należy skorygować rzędne włączenia projektowanych sieci.

### **6.2. Roboty ziemne**

Trasę projektowanego kanału należy wyznaczyć w oparciu o część rysunkową (projekt zagospodarowania terenu rys.1).

Projektuje się wykopy oszalowane szalunkiem klatkowym atestowanym posiadającym certyfikat bezpieczeństwa, głębione mechanicznie koparką podsiębierną 0,60 m<sup>3</sup>, na odkład. Wykopy obiektowe – studnie zabezpieczyć szalunkiem słupowym z rozparciem ramowym. Wytyczenie trasy i stałe punkty niwelacyjne powinny wykonać służby geodezyjne w sposób trwały, zgodnie z opracowaną dokumentacją wykonawczą po przyjęciu placu budowy przez kierownika budowy. Przy wytyczaniu trasy należy zwrócić szczególną uwagę na istniejące w terenie punkty osnowy geodezyjnej, w przypadku zniszczenia, uszkodzenia, lub przemieszczenia tych punktów wykonawca jest zobowiązany do ich odtworzenia. Teren, na którym będą wykonywane wykopy należy oznakować tablicami ostrzegawczymi, wykopy wygradzić zastawkami, w razie potrzeby oświetlić zgodnie z obowiązującymi przepisami. Wykopy powinny być wygradzone w odległości co najmniej 1,0m od krawędzi wykopu. Należy umieścić tablice informacyjne "Osobom postronnym wstęp wzbroniony", w nocy czerwone światło ostrzegawcze. Roboty ziemne należy wykonać zgodnie normami :

BN-83-8836-02 „Przewody podziemne. Roboty ziemne . Wymagania i badania przy odbiorze”.

PN-68/B-06050 „Roboty ziemne budowlane . Wymagania w zakresie wykonania i badania przy odbiorze”, oraz zgodnie z Rozporządzeniem Ministra Infrastruktury w sprawie bezpieczeństwa i higieny

pracy przy wykonywaniu robót budowlano-montażowych i rozbiórkowych Dziennik Ustaw Nr.47 poz. 401 z dnia 06.02.2003 r. i Warunkami Technicznymi Wykonania i Odbioru Robót Budowlano - Montażowych.

W wyborze sprzętu i metod robót ziemnych należy kierować się warunkami gruntowymi , aby zapewnić bezpieczne warunki pracy.

Przy robotach ziemnych i montażowych wykonywanych w pobliżu czynnych linii energetycznych urządzeniami dźwigowo - transportowymi należy zachowywać bezpieczne odległości pionowe i poziome od tych linii podane w tablicy 25 normy PN-E-05100-1 z 1998r lub roboty prowadzić sprzętem mechanicznym po wyłączeniu linii energetycznej spod napięcia. Szczególną uwagę należy zwrócić na wykonywanie prac w pobliżu linii napowietrznych.

Stosowanie sprzętu mechanicznego (koparki) – należy ograniczyć przy odległościach 5 m od istniejącego uzbrojenia podziemnego. Wykopy w obrębie skrzyżowania z uzbrojeniem podziemnym wykonać ręcznie z zabezpieczeniem uzbrojenia podziemnego oraz zgodnie z rysunkami zamieszczonymi w dokumentacji projektowej , oraz zgodnie z warunkami określonymi w uzgodnieniach przez gestora sieci. O rozpoczęciu robót powiadomić gestora sieci.

Pracownicy zatrudnieni przy robotach ziemnych powinni być przeszkoleni i pouczeni o zagrożeniach wynikających z uszkodzeń instalacji podziemnych: w szczególności kabli energetycznych i telefonicznych , przewodów gazowych.

Przy wyborze sprzętu i metod robót ziemnych należy kierować się warunkami gruntowymi, aby zapewnić bezpieczne warunki pracy. Wykopy pod przyłącza kanalizacji deszczowej w całości wykonać ręcznie. Wykopy w pobliżu istniejących i nowo wznoszonych budowli wykonywać ręcznie tak, aby nie naruszyć ich stateczności.

W przypadku wykrycia podczas wykonywania robót ziemnych urządzeń nie wykazanych w projekcie należy o tym powiadomić zainteresowane instytucje , inspektora nadzoru i jednostkę projektową.

**Grunt istniejący częściowo nadaje się do zasypu wykopów. Przyjęto, że 40% należy wymienić na grunt dowożony (piasek) bez grud i kamieni, mineralny sypki drobno lub średnioziarnisty wg PN-86/B-002480.**

Przyjęto odwóz urobku na odległość 5 km w miejsce wskazane przez Inwestora. Na podstawie przeprowadzonych badań geologicznych, w obrębie tej części Inwestycji występują wody gruntowe.

Dno wykopu można również ustabilizować stosując podbudowę ze żwiru piaszczystego grubości 20-50 cm, o ciągłej krzywej przesiewu, wraz z zagęszczeniem go do wymaganego stopnia. W razie bardzo niekorzystnych warunków gruntowych i grubej warstwy gruntów nienośnych należy rozważyć alternatywny sposób wykonania stabilizacji podłoża. Wyboru metody stabilizacji podłoża oraz rzeczywistą ilość i grubość warstwy gruntu do wymiany należy dokonać po wykonaniu wykopu.

O rozpoczęciu robót powiadomić gestorów sieci. Teren, ulicy na którym będą wykonywane wykopy należy oznakować wykopy wygradzić, i w razie potrzeby oświetlić zgodnie z obowiązującymi przepisami.

Podczas robót należy bezwzględnie przestrzegać stosownych przepisów BHP.

### **6.3. Odwodnienie wykopów**

Odwodnienie zasadnicze wykopów proponuje się wykonać za pomocą drenażu z rurek drenarskich Ø 110mm PE ułożonych w 1 rzędzie, w obsypce filtracyjnej gr. 30 cm. Studzienki zbiorcze wykonać z rur betonowych Ø 0,5 m. Na rurociągi odwadniające użyć węży hydrantowych. Zasilanie pomp z przewoźnego agregatu prądotwórczego.



Odwodnienie drenażem zaprojektowano na odcinkach kanalizacji deszczowej:

- |              |                     |                   |                    |
|--------------|---------------------|-------------------|--------------------|
| - D16 – D20  | o długości L= 78,0m | - Tr4 – Wp22      | o długości L=7,0 m |
| - Tr5 – Wp23 | o długości L=1,0m   | - Tr6 – Wp24      | o długości L=6,5 m |
| - Tr7 – Pw25 | o długości L=1,0m   | - D20– Wp26       | o długości L=9,0 m |
| - D20 – Wp27 | o długości L=5,5 m  | - ist. D21 – Wp28 | o długości L=7,5 m |

Zestawienie elementów odwodnienia drenażem wykopów liniowych

- rurki drenarskie Dn110mm PE : długość całkowita L =115,5 m
- podsyпка filtracyjna, warstwa grubości 30 cm: na długości L =115,5 m.
- studzienki zbiorcze z kręgów betonowych Dn=500, o głębokości 1 m: sztuk 3
- osadniki piasku 4 szt.
- rury Ø 160mm PVC na rurociąg tymczasowy –orientacyjna długość całkowita 25 mb
- d) zestaw pompowy do odwodnienia wykopów: Ns1=2.5 kW, Ns2=4.5 kW. kpl.2

Obliczenia ilości godzin pompowania

Obliczenia przeprowadzono w oparciu o wzór:

$$T=c*n*30*24 \text{ (godziny)}$$

gdzie: c-cykl cząstkowy wymagający pompowania

cn- normatywny cykl realizacji inwestycji w miesiącach(wg Dz.B Nr 3 z 30 kwietnia 1973r nieobowiązującego rozporządzenia o normatywnych cyklach realizacji inwestycji )

dla odcinka o długości 500m

cn=3 miesiące

Odcinki wymagający odwodnienia L=115,5 m

$c=115,5/500*3=0,7$  miesiąca = 14 dni robocze

n- ilość pomp n=2

30- ilość dni w miesiącu

24- ilość godzin w dobie

$T=0,7*2*30*24=1\ 008$ godzin

**Uwaga 1! Rzeczywisty czas pompowania należy podać w trakcie pompowania i zapisać w dzienniku budowy. Zmienność poziomów wód gruntowych na tym terenie związana jest z budową geologiczną, porą roku i ilością opadów.**

**Zakres robót odwadniających oraz sposób odwadniania wykopów należy dostosować do rzeczywistych warunków gruntowo-wodnych w trakcie wykonawstwa.**

**Uwaga 2! Jeżeli podczas budowy pozostałych odcinków kanalizacji deszczowej nastąpi konieczność odwadniania wykopów, to sposób ich odwadniania dostosować do warunków gruntowych. Zwrócić należy szczególną uwagę aby podczas odwadniania nie naruszyć struktury gruntu, nie dopuścić do jego przemieszczenia i upłynnienia. Mogłoby to spowodować niebezpieczeństwo naruszenia stateczności budynków znajdujących się w pobliżu.**

**Uwaga 3! Zabrania się odprowadzania wód z pompowania do kanalizacji sanitarnej.**

**Uwaga 4! Wywóz wody z odwodnienia wykopów wozami asenizacyjnymi.**

#### 6.4. Roboty technologiczne

Roboty technologiczne dla rur PVC zgodnie z "Warunkami Technicznymi Wykonania i Odbioru Rurociągów z Tworzyw Sztucznych", oraz zgodnie z warunkami technicznymi wykonania i odbioru podanymi

przez producenta rur, i normami PN-EN 752-2 styczeń 2000r. „Zewnętrzne systemy kanalizacyjne, Wymagania”, PN-EN 1610 marzec 2002r. „Budowa i badania przewodów kanalizacyjnych”.

Przewody kanalizacji deszczowej należy układać:

- w gruntach suchych bez wymiany gruntu (lub wzmocnienia podłoża) na 10 cm podsypce wyrównawczej z piasku,
- w gruntach gdzie wymagana jest wymiana gruntu (lub wzmocnienie podłoża), należy na wymienianym gruncie (lub wzmocnionym podłożu) ułożyć podsypkę wyrównawczą gr. 5cm.

Przykanaliki do wpustów deszczowych układać na 10 cm podsypce z piasku

Studnie żelbetowe należy izolować zewnętrznie Bitizolem R+2P w gruntach suchych,. Rysunki typowe studzienek w załączeniu.

Montaż prefabrykowanych studni żelbetowych lub z polimerobetonu o połączeniach na uszczelki gumowe należy wykonać według wytycznych producenta oraz zgodnie z rysunkami zamieszczonymi w dokumentacji.

Sposób posadowienia studni zależy od warunków gruntowo wodnych. Studzienki należy montować w odwodnionym, przygotowanym wykopie, na gruncie rodzimym, podsypce piaskowej, podłożu betonowym lub fundamencie. Posadowienie studni na nie zagęszczonym, niestabilnym podłożu może spowodować osiadanie studni. Grunt pod podstawą studzienki należy zagęścić do wskaźnika  $I_s = 0,98$ , moduł odkształcenia wtórnego do pierwotnego dla tego gruntu nie może być większy od 2,2.

Na tak przygotowanym podłożu można posadzić dennicę. Dennica posiada gotowe przyłącza umożliwiające podłączenie króćców przyłączeniowych. Przy montażu dennicy należy zwrócić szczególną uwagę na jej wypoziomowanie. Na górny zamek dennicy nakładamy uszczelkę gumową. Przed nałożeniem kolejnego elementu, czyścimy jego kielich i dokładnie smarujemy pastą poślizgową.

W celu zapewnienia prawidłowego przenoszenia obciążeń między elementami studni, na zewnętrznej krawędzi złącza dolnego elementu układamy zaprawę klejową o grubości maksymalnie 10mm. Po nałożeniu górnego elementu należy go delikatnie docisnąć poprzez podkład drewniany, tak aby nadmiar kleju wypłynął.

W celu zminimalizowania migracji gruntu w gruntach nawodnionych, należy dopasować uziarnienie oraz wysokość podłoża do właściwości materiałów sąsiednich. Tam, gdzie wystąpi duży napływ wód, nie wolno umieszczać grubego, mieszanego materiału pod lub obok materiału drobniejszego. Gdyby jednak zaszła taka konieczność, należy zastosować na granicy materiałów o niskiej wzajemnej tolerancji filtr gruntowy lub filtr w postaci geowłókniny.

## **6.5. Zasyпка wykopów**

W przypadku równoczesnej realizacji nawierzchni wykop zasypać do wysokości warstwy konstrukcyjnej drogi. Przy braku realizacji nawierzchni wykopy zasypać do istniejącej rzędnej z ustabilizowaniem za pomocą zgromadzonych nasypów w robotach przygotowawczych.

Przewody należy zasypać w obrębie tzw. strefy kanałowej, 30cm ponad wierzch przewodu ręcznie, gruntem dowożonym lub pozyskanym z wcześniejszych odcinków wykopów (piaskiem) bez grud i kamieni, mineralnym sypkim drobno lub średnioziarnistym wg PN-86/B-002480. Zasypkę wykopu powyżej warstwy ochronnej do rzędnej projektowanej wykonać mechanicznie koparką gruntem rodzimym kat. G1 piaszczystym, (pospółka lub piasek gruboziarnisty), zagęszczając go warstwami.

Wskaźnik zagęszczenia gruntu powinien być zgodny z wymaganiami normy BN-72/8932-01. Zasypanie i ubijanie gruntu w strefie ochronnej przewodu, należy wykonywać warstwami z jednoczesnym

usuwaniem zastosowanego umocnienia wykopów. Grubość ubijanej warstwy nie powinna przekraczać 20 cm. Zagęszczanie warstwy ochronnej przy przyjętym materiale zasypki należy wykonać do wskaźnika Proctora  $I_s=100\%$ . Zagęszczanie warstwy do powierzchni terenu do wskaźnika min.  $I_s=100\%$  do głębokości 1,2 m, a pod drogą do  $I_s=100\%$ . Studnie obsypywać gruntem piaszczystym z zagęszczaniem materiału obsypki wokół studni do powierzchni terenu jak wyżej. Zagęszczanie pierścienia obsypki wokół trzpieni zasuw i hydrantów  $s=0,3m$  należy wykonać do wskaźnika Proctora  $I_s=0,97$ .

Zasypu wykopów wykonywanych ręcznie dokonać w całości ręcznie.

## 6.6. Uwagi końcowe

Teren budowy powinien być ogrodzony i zagospodarowany zgodnie z obowiązującymi przepisami budowlanymi i BHP.

Całość robót montażowych oraz ziemnych wykonać zgodnie z obowiązującymi warunkami technicznymi oraz zgodnie z przepisami BHP i p.poż.

Odbiory robót zanikowych oraz odbiór końcowy winny być dokonywane przy udziale Inspektora Nadzoru ze strony Inwestora oraz przedstawiciela Eksploatującego kanalizację deszczową.

**Po wykonaniu całości robót należy przeprowadzić inspekcję telewizyjną kanału lub próbę szczelności w celu sprawdzenia jego szczelności.**

**Z uwagi na brak szczegółowych inwentaryzacji wysokościowych istniejącego uzbrojenia, w trakcie realizacji kanału deszczowego należy liczyć się z możliwością wystąpienia nieprzewidzianych kolizji. Mogą wystąpić różnice między rzędnymi odczytanymi z podkładu geodezyjnego a stanem faktycznym. W obrębie krzyżówek z istniejącym uzbrojeniem roboty ziemne prowadzić ręcznie.**

Całość robót związanych z projektowaną kanalizacją deszczową należy wykonywać zgodnie z obowiązującymi „Warunkami technicznymi wykonania i odbioru robót budowlano-montażowych część II Instalacje sanitarne i przemysłowe”, instrukcją producenta rur, przepisami BHP i obowiązującymi normami.

## 7. Zestawienie podstawowych materiałów

Lp	Wyszczególnienie	Średnica (mm)	Jedn. Miary	Ilość
1	2	3	4	5
1.	Rury Ø 315 mm PVC-U Lite SN8	315	mb	268,0
2.	Rury Ø 200 mm PVC-U Lite SN8	200	mb	78,0
3.	Studnie rewizyjne bet. lub polimerobetonu z dnem prefabrykowanym, z pierścieniem odciążającym, pokrywą żelbetową i włazem żeliwnym typu ciężkiego D ( 40T )	1500	kpl.	2
4.	Studnie rewizyjne bet. lub polimerobetonu z dnem prefabrykowanym, z pierścieniem odciążającym, pokrywą żelbetową i włazem żeliwnym typu ciężkiego D ( 40T )	1000	kpl.	11
5.	Studzienka ściekowa uliczna bet. z wpustem żel. Jezdniowym ciężkim, (kołnierzowym) D-400 z zamknięciem i częścią osadową H= 1,0m, kompletna, z pierścieniem odciążającym	500	kpl.	15
6.	Trójnik redukcyjny PVC 90°, Ø 315/200mm	315/200	szt.	4

**UWAGA:** Każdorazowo, gdy w niniejszym projekcie podano nazwę produktu lub nazwę jego producenta należy przez to rozumieć również inny produkt o parametrach technicznych im odpowiadających pod warunkiem zgody Inwestora i Gestora sieci .

Autor :  
Izabela Kozłowska



**PROJEKT ZAGOSPODAROWANIA TERENU**  
skala 1:500

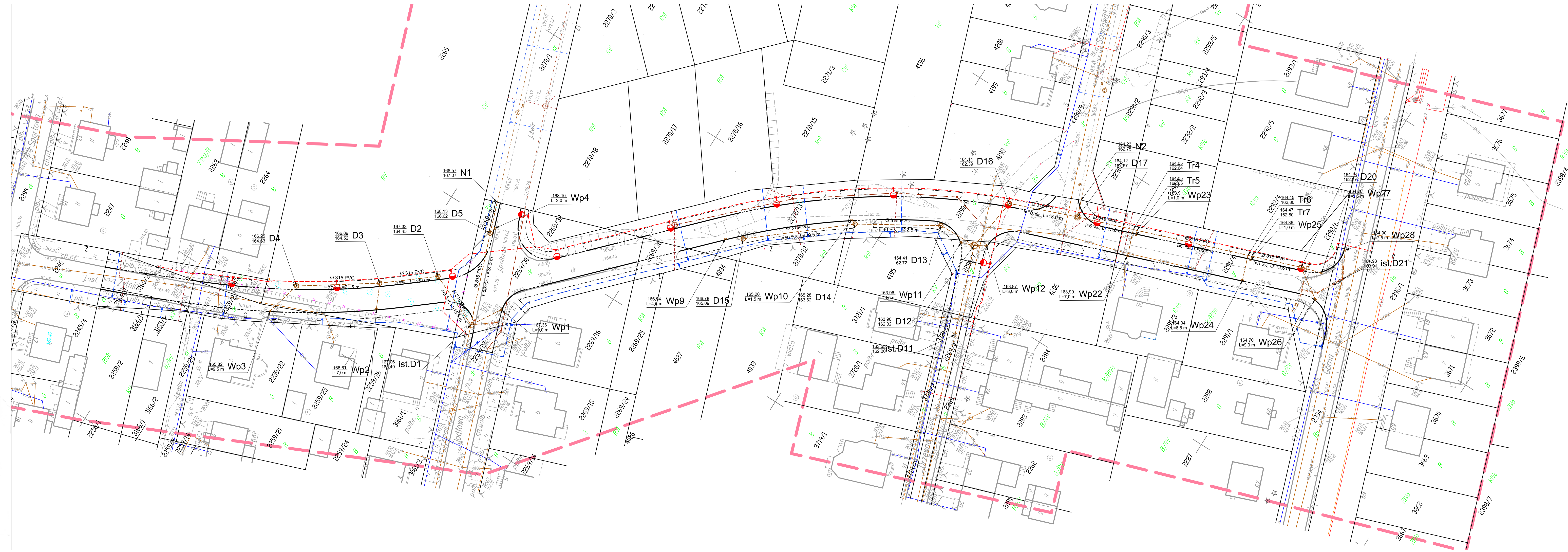
**LEGENDA:**

**Projektowane wg. odrębnego opracowania:**

- Opornik betonowy 12x25 cm
- projektowane krawężniki
- Oświetlenie drogowe
- Słup telekomunikacyjny
- Sieć kanalizacji sanitarnej
- Przyłącza kanalizacji sanitarnej
- Sieć wodociągowa
- Przyłącza wodociągowe

**Projektowane:**

- Sieć kanalizacji deszczowej
- Sieć kanalizacji deszczowej do likwidacji



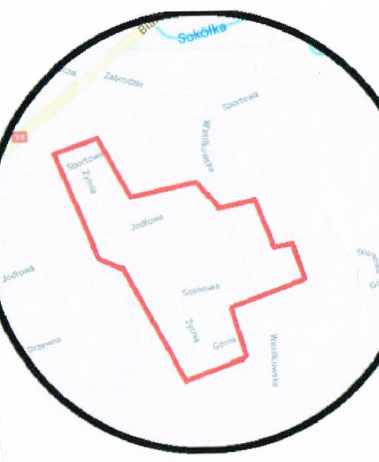
Podział na arkusze

ark 1 ark 2

Za zgodność z oryginałem  
mapy do celów  
projektowych  
mgr inż. Izabela Kozłowska

**ARKUSZ NR 1/2**

MAPA DO CELÓW PROJEKTOWYCH	
Oznaczenie kancelaryjne zgłoszenia pracy geodezyjnej	GN-16642.6.1784.2017 (nazw. znak: 242/2017)
Jednostka ewidencyjna	201108_4 Sokółka
Obrobek ewidencyjny	201108_4.0034 Sokółka
Składowanie	8.199.16.09.1.4 8.199.16.09.4.1 8.199.16.09.2.1.4
Skala mapy	1:500
Nazwa aktu/współczesnych	Przebieg 2002 KRONOSZIAD1.86
Oznaczenie granic obszaru który był przedmiotem aktualizacji	
Oznaczenie i informacja o słusznościach gruntowych mających wpływ na zagospodarowanie gruntu, wskazanych w projekcie inwestycyjnym	Nie badane
Oznaczenie i symbol konturu gruntowego, który nie jest ujętym w bieżących ewidencjach gruntów i budynków	
Nie wykazuje się istnienia w terenie innych nie wykazanych na niniejszej mapie urządzeń podziemnych, które nie były zgłoszone do inwentaryzacji, lub o których brak jest w inwentaryzacji branżowych	
Mapa określona na dzień: 20.12.2017 r.	
<b>HANDEL I USŁUGI</b> Włodzisław Łapacki ul. Starostwa 4B NIP: 654310842 tel. 606 719 495	<b>GEODETA UPRAWNIONY</b> mgr inż. Izabela Kozłowska ul. Starostwa 4B NIP: 654310842 tel. 606 719 495
Nazwa/imię i nazwisko wykonawcy	Imię i nazwisko, nr uprawnień i podpis geodety uprawnionego



**ARKUSZ NR 2/2**

MAPA DO CELÓW PROJEKTOWYCH	
Oznaczenie kancelaryjne zgłoszenia pracy geodezyjnej	GN-16642.6.1784.2017 (nazw. znak: 242/2017)
Jednostka ewidencyjna	201108_4 Sokółka
Obrobek ewidencyjny	201108_4.0034 Sokółka
Składowanie	8.199.16.09.1.4 8.199.16.09.4.1 8.199.16.09.2.1.4
Skala mapy	1:500
Nazwa aktu/współczesnych	Przebieg 2002 KRONOSZIAD1.86
Oznaczenie granic obszaru który był przedmiotem aktualizacji	
Oznaczenie i informacja o słusznościach gruntowych mających wpływ na zagospodarowanie gruntu, wskazanych w projekcie inwestycyjnym	Nie badane
Oznaczenie i symbol konturu gruntowego, który nie jest ujętym w bieżących ewidencjach gruntów i budynków	
Nie wykazuje się istnienia w terenie innych nie wykazanych na niniejszej mapie urządzeń podziemnych, które nie były zgłoszone do inwentaryzacji, lub o których brak jest w inwentaryzacji branżowych	
Mapa określona na dzień: 20.12.2017 r.	
<b>HANDEL I USŁUGI</b> Włodzisław Łapacki ul. Starostwa 4B NIP: 654310842 tel. 606 719 495	<b>GEODETA UPRAWNIONY</b> mgr inż. Izabela Kozłowska ul. Starostwa 4B NIP: 654310842 tel. 606 719 495
Nazwa/imię i nazwisko wykonawcy	Imię i nazwisko, nr uprawnień i podpis geodety uprawnionego



Punkty osnowy podlegające ochronie:  
brak

Niniejsza dokumentacja była przedmiotem narady koordynacyjnej, która odbyła się dnia 25.04.2018 w Starostwie Powiatowym w Sokółce u foranek społecznych.

Interesownicy narady podpisali protokół N-16642.6.1784.2017.04.2018

mgr inż. Izabela Kozłowska  
Krzyszyna Czajkowska  
Inspektor Referat Ewidencji Gruntów i Budynków Wydział Geodezji, Katastru i Nieuchomości PRZEWOZNICZĄCĄ NARADY KOORDYNACYJNEJ

Przebieg 2002 KRONOSZIAD1.86  
13.03.2018  
mgr inż. Izabela Kozłowska  
up. Starosta

Aneta Piłatecka  
Przebieg 2002 KRONOSZIAD1.86  
13.03.2018  
mgr inż. Izabela Kozłowska  
up. Starosta

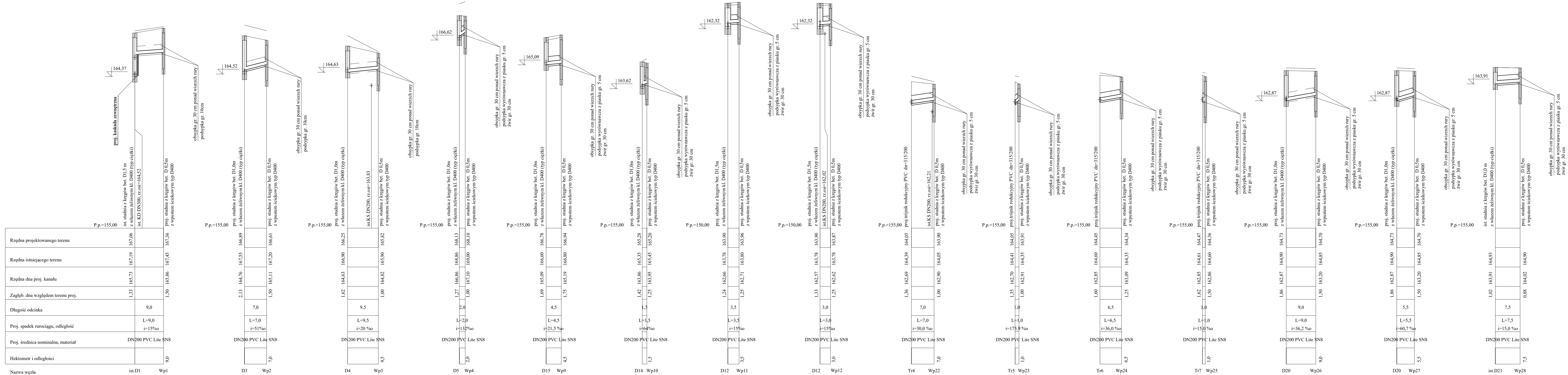




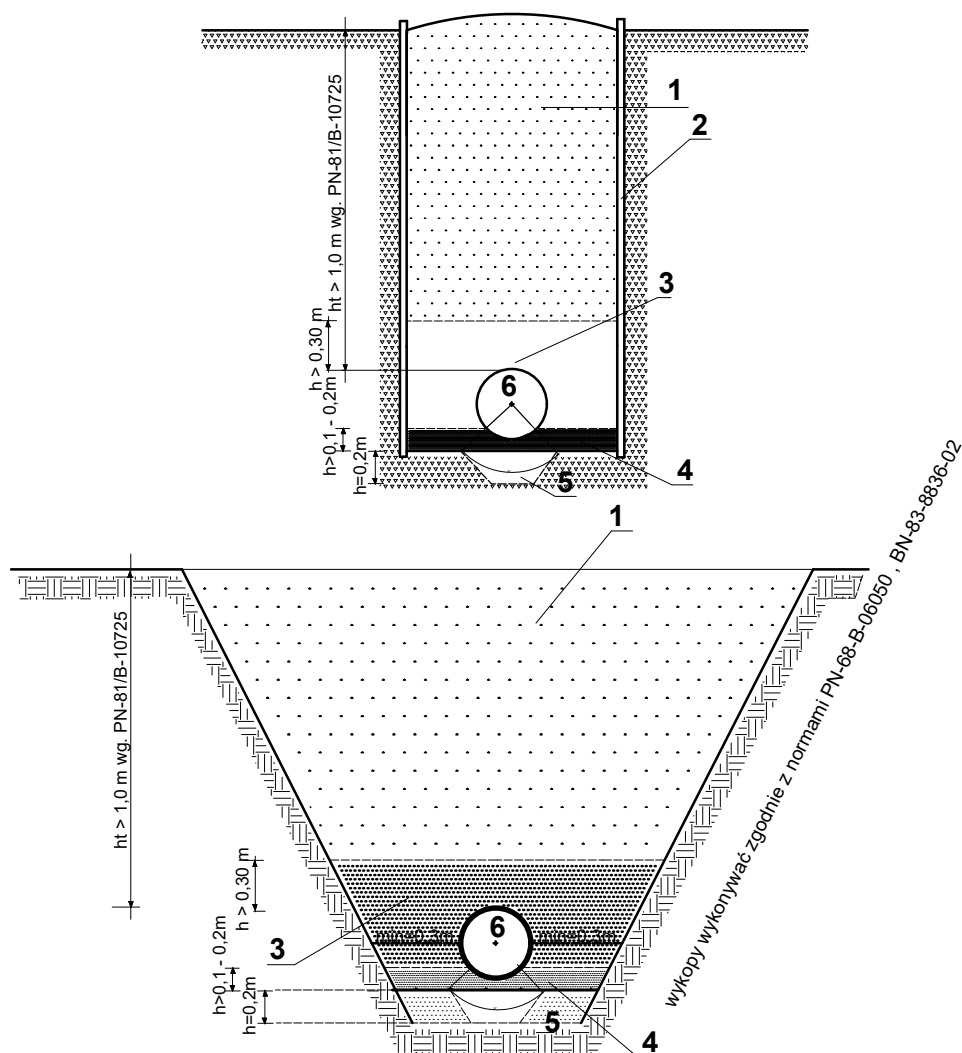
PROJEKT WYKONAWCZY  
 RYS. 3 PROFIL PODŁUŻNY PRZYŁĄCZY  
 KANALIZACJI DESZCZOWEJ

ul. Żytnia

SKALA 1:100/500



DROGOWIEC Sp. z o.o. ul. Drogowicza 10, 15-110 Szokółka tel. 81 731 10 00, 81 731 10 01 www.drogowiec.pl	
INWESTOR:	Burmistrz Szokółki ul. Pień Kosobudzki 1 16-100 Szokółka
NAZWA OBIEKTU:	Budowa ul. Żytniej i Drzewnej w Szokółce wraz z infrastrukturą techniczną
STADIUM:	PROJEKT WYKONAWCZY - BRANŻA SANITARNA
NAZWA RYSU:	PROFIL PODŁUŻNY PRZYŁĄCZY KANALIZACJI DESZCZOWEJ
ZESPÓŁ AUTORSKI:	Brano/Projektant
SANITARNA:	mgr inż. Izabela Kozłowska POL/0409/0002/13 POL/0409/0018/14
WSPÓŁPRACUJĄCY:	mgr inż. Szymon Skarżyński
Numer rys.: 3	
Skala: 1:100/500	
Data: III.2018	

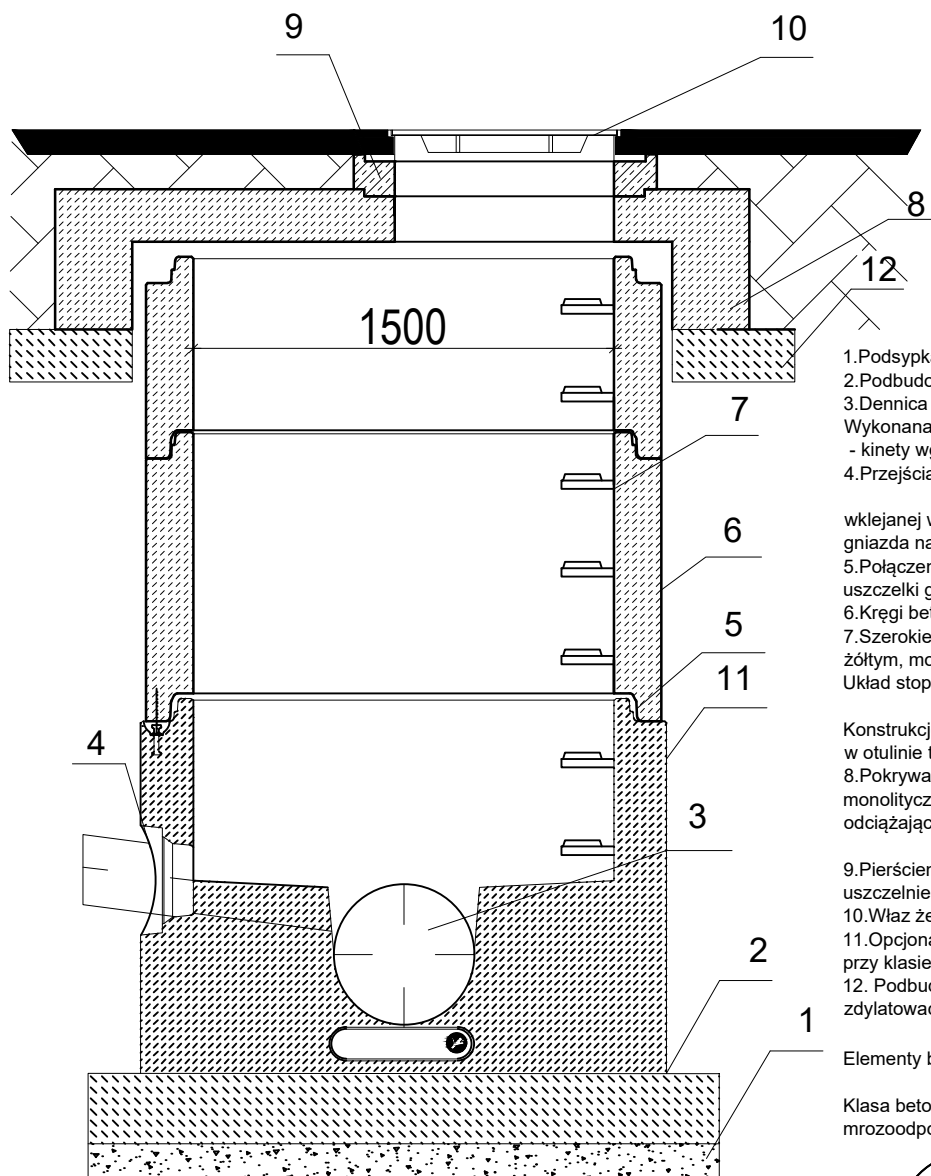


- 1 - wypełnienie
- 2 - ściana wykopu - szalunek klatkowy atestowany typ "WRONKI"
- 3 - wypełnienie wokół rury , piaskiem drobnym lub średnim na wysokość 30 cm nad rurociąg
- 4 - podsypka , piasek drobny lub średni gr. min 10 cm
- 5 - ewentualne wzmocnienie gruntu
- 6 - projektowany rurociąg

**Uwaga !** jeżeli grunty naturalne stanowią piaski drobne, średnie i grube o śr. zast. ziarna  $2 > d > 0,05\text{mm}$  nie zawierające kamieni nie stosuje się podsypki podsypkę kształtuje naturalne podłoże uformowane na kąt 90 stopni

 <b>DROGOWIEC Sp. z o.o.</b> <small>ul. Zwierzyniecka 10 lok. 3, 15-333 Biłgoraj            tel. 505 031 332; e-mail: <a href="mailto:biuro@drogowiec.pl">biuro@drogowiec.pl</a>            KRS 0000583625; NIP: 9662100389; REGON: 362887758</small>		<small>DROGOWIEC Sp. z o.o.</small> 
INWESTOR:	Burmistrz Sokółki ul. Plac Kościuszki 1 16-100 Sokółka	
NAZWA OBIEKTU:	Budowa ul. Żytniej i Drzewnej w Sokółce wraz z infrastrukturą techniczną	
STADIUM:	PROJEKT WYKONAWCZY - BRANŻA SANITARNA	Numer rys.: A
NAZWA RYS.:	Sposób ułożenia i rodzaj wykupu dla rur z PVC	Skala:
ZESPÓŁ AUTORSKI: Branża/Projektant		Data: III.2018
SANITARNA: mgr inż. Izabela Kozłowska PDL/0140/POOS/13 PDL/IS/0018/14	Podpis:	
WSPÓŁPRACA: mgr inż. Szymon Skarżyński	Podpis:	





1. Podsyпка piaskowa gr 10 cm
2. Podbudowa z chudego betonu C8/10 gr 20cm
3. Dennica z kinetą monolityczną  
Wykonana jako jednolity odlew z betonu  
- kinety wg rys. szczegółowego
4. Przejścia szczelne systemowe w postaci uszczelki

wklejanej w gniazdo w ścianie dennicy lub gniazda na rurę z uszczelką na bosym końcu.  
5. Połączenie elementów studni przy pomocy uszczelki gumowej i pasty poślizgowej  
6. Kręgi betonowe wibroprasowane.  
7. Szerokie (podwójne) szczeble złazowe w kolorze żółtym, montowane w zakładzie prefabrykacji. Układ stopni drabinkowy, w rozstawie

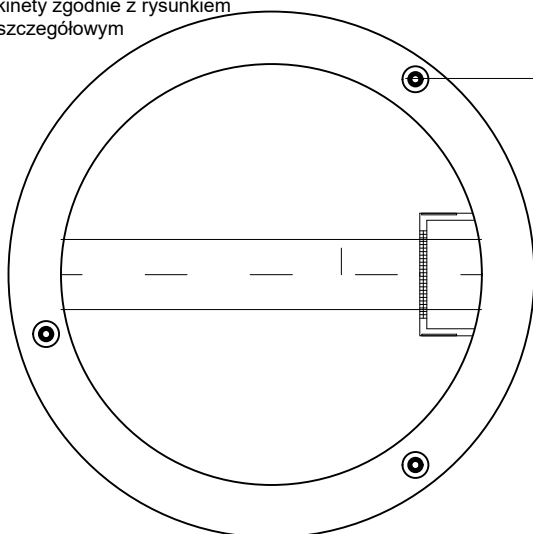
Konstrukcję stopnia stanowi rdzeń stalowy w otulinie tworzywowej, wg PN-EN13101:2004.  
8. Pokrywa odciążająca wykonana z betonu SCC jako monolityczny odlew w kształcie pierścienia odciążającego i pokrywy, alternatywnie pokrywa +

9. Pierścienie prefabrykowane regulacyjne z uszczelnieniem betonowe lub tworzywowe.  
10. Właz żelazny D400 bezzawiasowy  
11. Opcjonalna izolacja elementów betonowych, przy klasie ekspozycji XA2 oraz XA3  
12. Podbudowa z betonu B15 wys. 20cm zdylatować ze ścianą studni

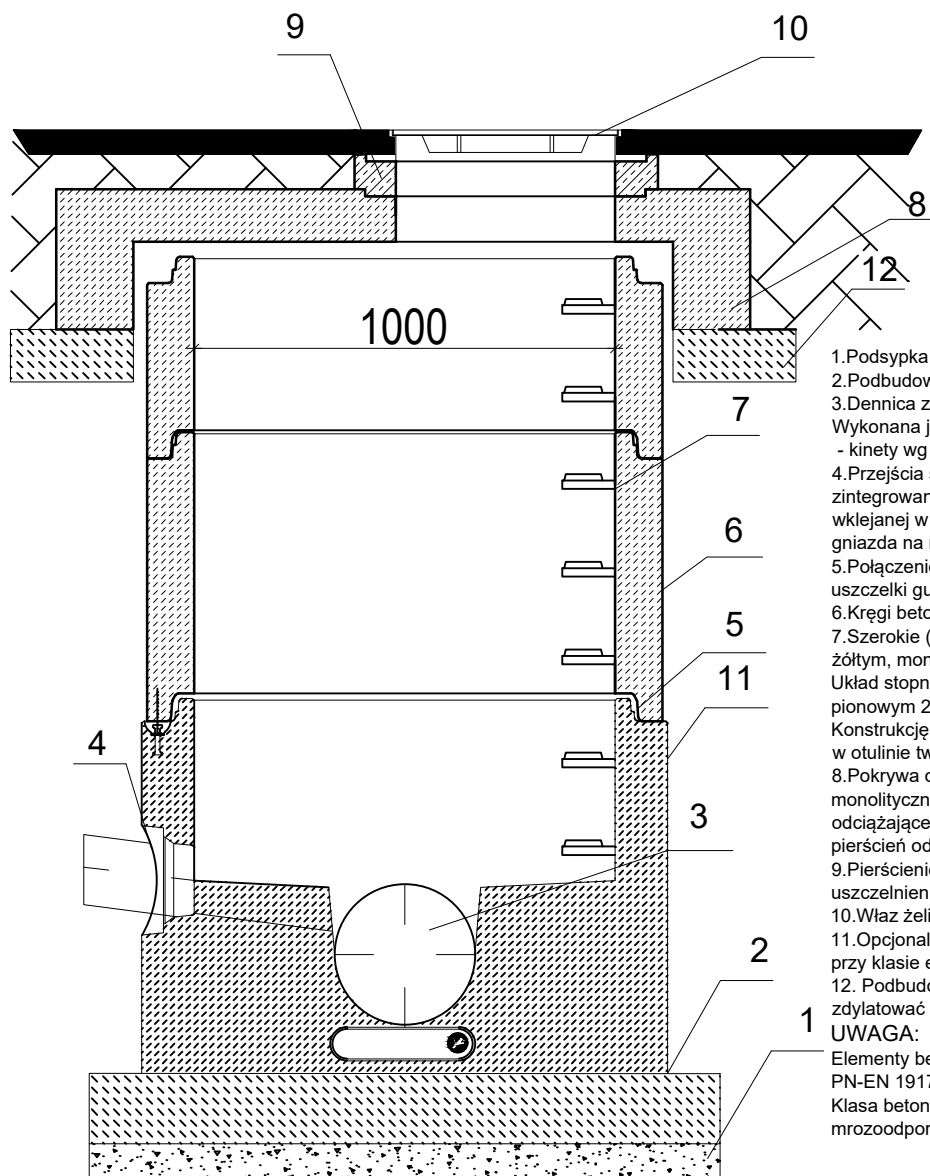
Elementy betonowe wykonane w oparciu o normę

Klasa betonu C40/50, wodoszczelność min. W6 mrozoodporność F150, nasiąkliwość do 5%.

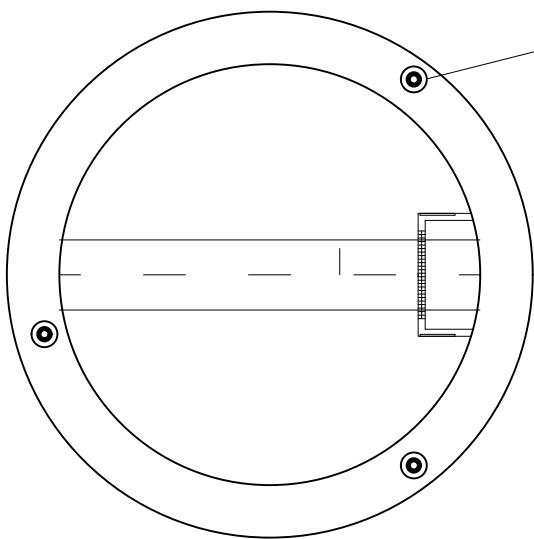
kinety zgodnie z rysunkiem szczegółowym



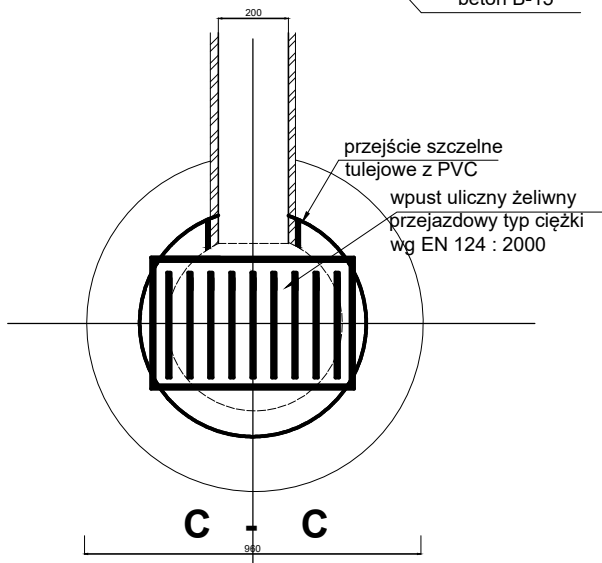
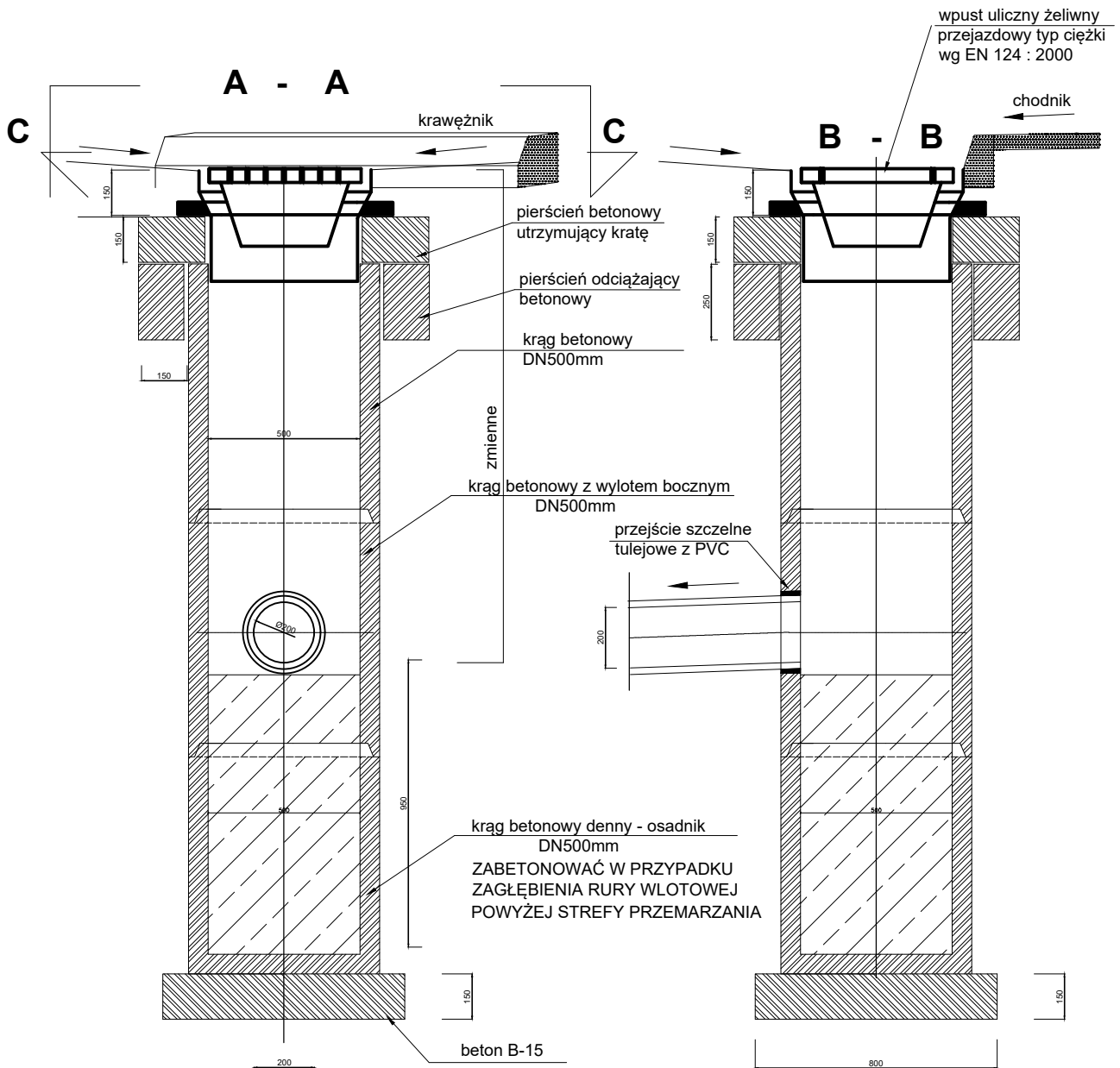
 <b>DROGOWIEC Sp. z o.o.</b> <small>ul. Zwierzyniecka 10 lok. 3 15-333 Biłgoraj tel. 505 031 332; e-mail: <a href="mailto:biuro@drogowiec.pl">biuro@drogowiec.pl</a> KRS 0000583625; NIP: 9662100389; REGON: 362887758</small>		
INWESTOR:	Burmistrz Sokółki ul. Plac Kościuszki 1 16-100 Sokółka	
NAZWA OBIEKTU:	Budowa ul. Żytniej i Drzewnej w Sokółce wraz z infrastrukturą techniczną	
STADIUM:	PROJEKT WYKONAWCZY - BRANŻA SANITARNA	Numer rys.: B
NAZWA RYS.:	Studnia rewizyjna betonowa D 1,5 m	Skala:
<b>ZESPÓŁ AUTORSKI:</b> Branża/Projektant		Data: III.2018
SANITARNA: mgr inż. Izabela Kozłowska PDL/0140/POOS/13 PDL/IS/0018/14	Podpis:	
WSPÓŁPRACA: mgr inż. Szymon Skarżyński	Podpis:	



1. Podosypka piaskowa gr 10 cm
  2. Podbudowa z chudego betonu C8/10 gr 20cm
  3. Dennica z kinetą monolityczną  
Wykonana jako jednolity odlew z betonu - kinety wg rys. szczegółowego
  4. Przejścia szczelne systemowe w postaci uszczelki zintegrowanej, uszczelki wklejanej w gniazdo w ścianie dennicy lub gniazda na rurę z uszczelką na bosym końcu.
  5. Połączenie elementów studni przy pomocy uszczelki gumowej i pasty poślizgowej
  6. Kręgi betonowe wibroprasowane.
  7. Szerokie (podwójne) szczeble złazowe w kolorze żółtym, montowane w zakładzie prefabrykacji. Układ stopni drabinkowy, w rozstawie pionowym 250mm. Konstrukcję stopnia stanowi rdzeń stalowy w otulinie tworzywowej, wg PN-EN13101:2004.
  8. Pokrywa odciążająca wykonana z betonu SCC jako monolityczny odlew w kształcie pierścienia odciążającego i pokrywy, alternatywnie pokrywa + pierścień odciążający
  9. Pierścienie prefabrykowane regulacyjne z uszczelnieniem betonowe lub tworzywowe.
  10. Właz żelazny D400 bezzawiasowy
  11. Opcjonalna izolacja elementów betonowych, przy klasie ekspozycji XA2 oraz XA3
  12. Podbudowa z betonu B15 wys. 20cm zdylatować ze ścianą studni
- UWAGA:**  
Elementy betonowe wykonane w oparciu o normę PN-EN 1917:2004.  
Klasa betonu C40/50, wodoszczelność min. W6 mrozoodporność F150, nasiąkliwość do 5%.

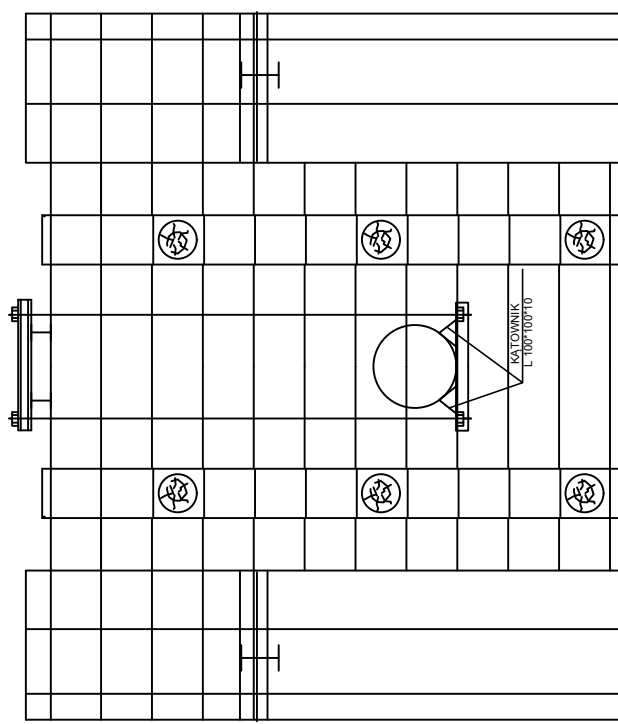


 <b>DROGOWIEC Sp. z o.o.</b> <small>ul. Zwierzyniecka 10 lok. 3 15-333 Białystok tel. 505 031 332; e-mail: <a href="mailto:biuro@drogowiec.pl">biuro@drogowiec.pl</a> KRS 0000583625; NIP: 9662100389; REGON: 362887758</small>		
INWESTOR:	Burmistrz Sokółki ul. Plac Kościuszki 1 16-100 Sokółka	
NAZWA OBIEKTU:	Budowa ul. Żytniej i Drzewnej w Sokółce wraz z infrastrukturą techniczną	
STADIUM:	PROJEKT WYKONAWCZY - BRANŻA SANITARNA	Numer rys.: C
NAZWA RYS.:	Studnia rewizyjna betonowa D 1,0 m	Skala:
<b>ZESPÓŁ AUTORSKI:</b> Branża/Projektant		Data: III.2018
SANITARNA: mgr inż. Izabela Kozłowska PDL/0140/POOS/13 PDL/IS/0018/14	Podpis:	
WSPÓŁPRACA: mgr inż. Szymon Skarżyński	Podpis:	

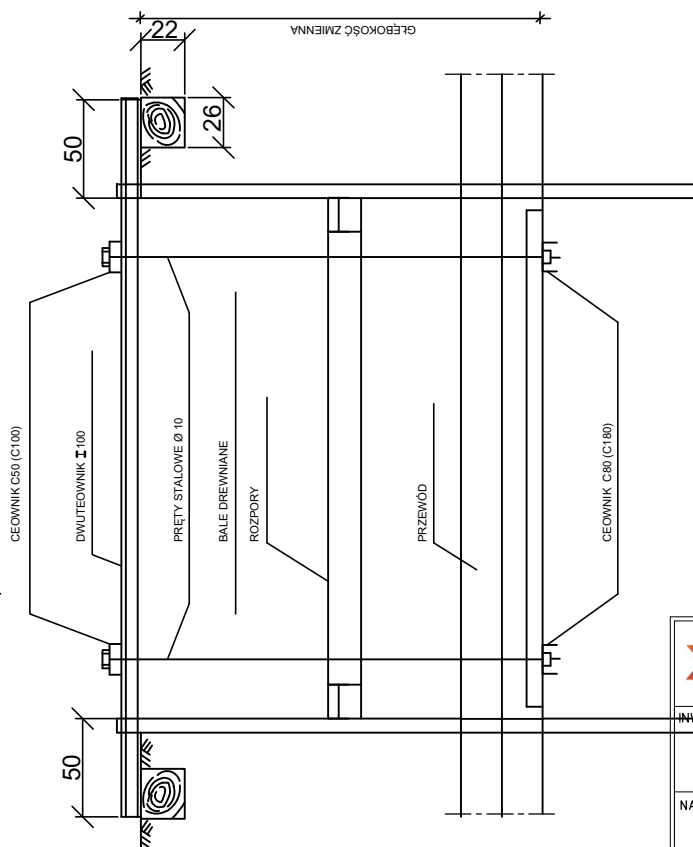


 <b>DROGOWIEC Sp. z o.o.</b> <small>ul. Zwierzyniecka 10 tel. 3 15 333 Biłgoraj tel. 505 031 332; e-mail: <a href="mailto:biuro@drogowiec.pl">biuro@drogowiec.pl</a> KRS 0000583625; NIP: 9662100389; REGON: 362887758</small>		
INWESTOR:	Burmistrz Sokółki ul. Plac Kościuszki 1 16-100 Sokółka	
NAZWA OBIEKTU:	Budowa ul. Żytniej i Drzewnej w Sokółce wraz z infrastrukturą techniczną	
STADIUM:	PROJEKT WYKONAWCZY - BRANŻA SANITARNA	Numer rys.: D
NAZWA RYS.:	Wpust uliczny z osadnikiem średnicy DN 500mm	Skala:
<b>ZESPÓŁ AUTORSKI:</b> Branża/Projektant		Data: III.2018
SANITARNA: mgr inż. Izabela Kozłowska PDL/0140/POOS/13 PDL/IS/0018/14	Podpis:	
WSPÓŁPRACA: mgr inż. Szymon Skarżyński	Podpis:	

PRZEKRÓJ A-A

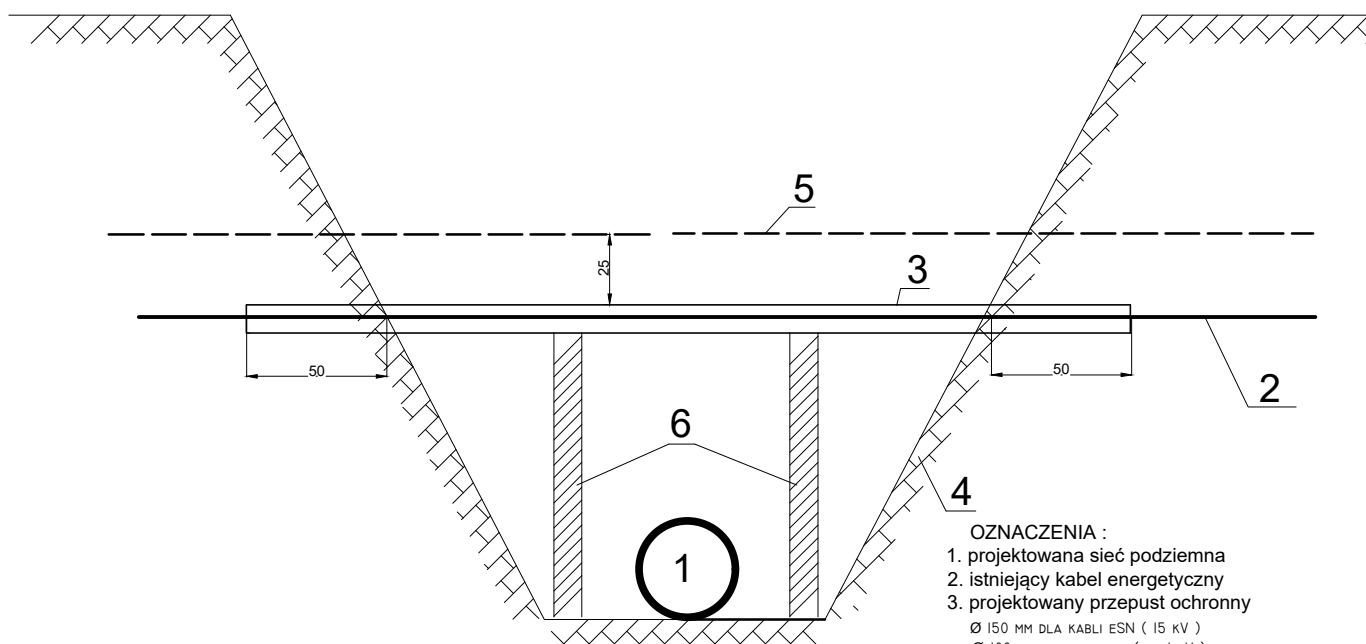


PRZEKRÓJ POPRZECZNY



UWAGI: WIELKOŚCI W NAMIASIE DOTYCZA PRZEWODÓW O ŚREDNICY POWYŻEJ 600mm

 <b>DROGOWIEC Sp. z o.o.</b> <small>ul. Zwierzyniecka 10 lok. 3, 15-333 Białystok          tel. 505 031 332; e-mail: <a href="mailto:biuro@drogowiec.pl">biuro@drogowiec.pl</a>          KRS 0000583625; NIP: 9662100389; REGON: 362887758</small>		
INWESTOR:	Burmistrz Sokółki ul. Plac Kościuszki 1 16-100 Sokółka	
NAZWA OBIEKTU:	Budowa ul. Żytniej i Drzewnej w Sokółce wraz z infrastrukturą techniczną	
STADIUM:	PROJEKT WYKONAWCZY - BRANŻA SANITARNA	Numer rys.: E
NAZWA RYS.:	Zabezpieczenie przewodów wodociagowych i kanalizacyjnych	Skala:
ZESPÓŁ AUTORSKI: Branża/Projektant		Data: III.2018
SANITARNA: mgr inż. Izabela Kozłowska PDL/0140/POOS/13 PDL/IS/0018/14	Podpis:	
WSPÓŁPRACA: mgr inż. Szymon Skarżyński	Podpis:	



## OZNACZENIA :



1. projektowana sieć podziemna
2. istniejący kabel energetyczny
3. projektowany przepust ochronny  
Ø 150 MM DLA KABLI ESN ( 15 KV )  
Ø 100 MM DLA KABLI NN ( DO I KV )
4. OBRYS WYKOPU
5. FOLIA PCW
6. WYPORY DREWNIANE STOSOWANE ZŁĄCZNO CI OD SZEROKOŚĆ WYKOPU

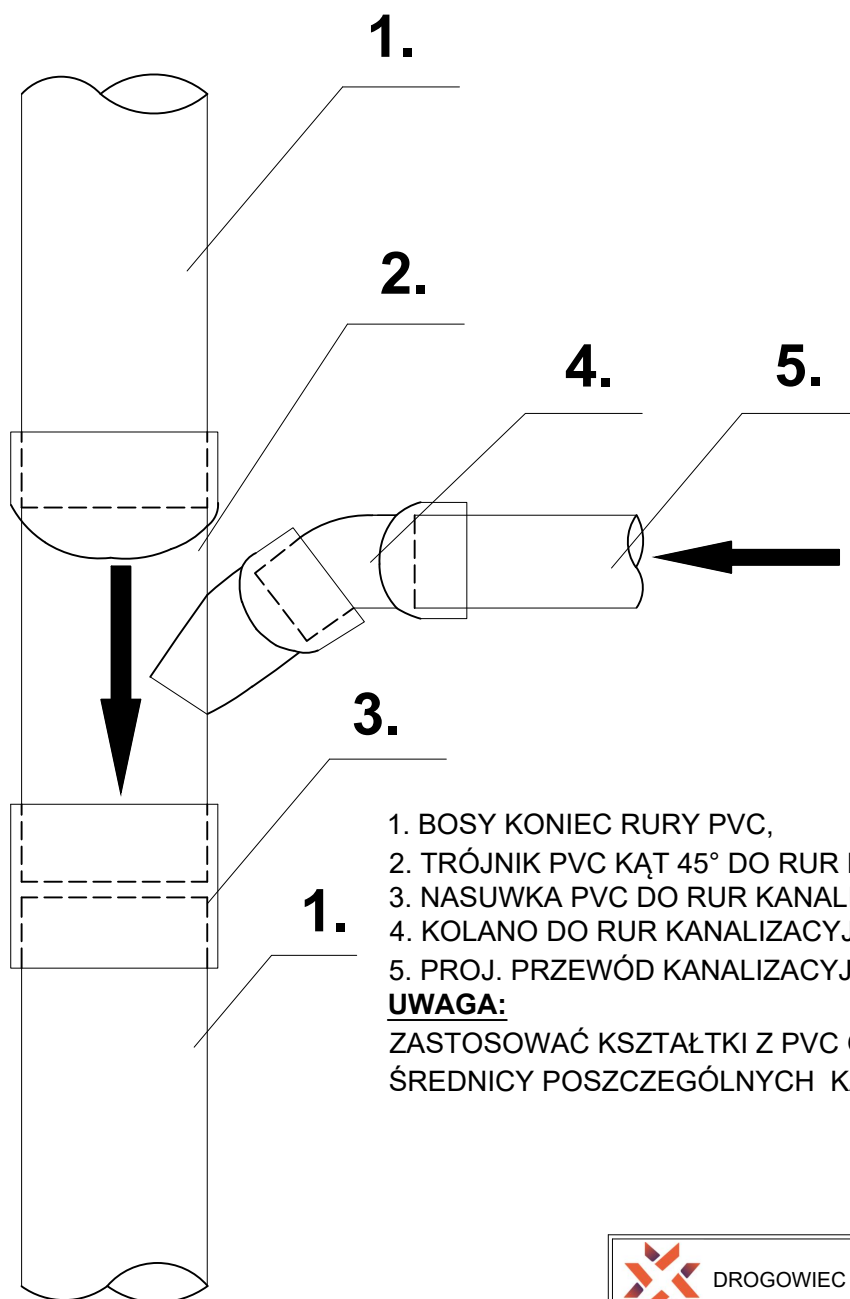
## KOLEJNOŚĆ PRAC PRZY WYKONYWANIU SKRZYŻOWANIA

1. Uzgodnić z Rejonem Energetycznym termin wyłączenia kabla spod napięcia .
2. Po dopuszczeniu do pracy lub otrzymaniu oświadczenia o odłączeniu i uziemieniu kabla - ręcznie odkopać kabel.
3. Złożyć przepust i uszczelnić go pakułami ( szmatami ) i Olkitem .  
Należy stosować przepusty dwudzielne firmy "AROT" lub rury PCW grubościennne ze szwem bocznym .
4. Wykonać docelowy wykop .
5. W przypadku dużej szerokości wykopu zastosować wypory drewniane .
6. Zgłosić do odbioru zabezpieczenie w RE .
7. Przy zasypywaniu wykopu na przepuscie ułożyć folię PCW odpowiedniego koloru .

## UWAGA !

1. Roboty winne być wykonywane przez uprawnionego elektryka .
2. W przypadku gdy roboty będą prowadzone przez okres kilku dni każdego dnia przed rozpoczęciem prac należy uzyskać w RDR potwierdzenie odłączenia kabla .
3. Prace ziemne w odległości min. 1,5m od kabla prowadzić ręcznie pod nadzorem Rejonu Energetycznego .
4. W przypadku podnoszenia kabla i wykonywaniu jakichkolwiek prac na kablu, należy uzyskać zgodę i nadzór Rejonu Energetycznego .
5. Wszelkie konsekwencje finansowe i prawne w przypadku uszkodzenia energetycznych urządzeń poniesie inwestor inwestycji podstawowej .

 <b>DROGOWIEC Sp. z o.o.</b> <small>ul. Zielonywieska 10 tel. 3 15 333 Biłgoraj tel. 505 031 332; e-mail: <a href="mailto:biuro@drogowiec.pl">biuro@drogowiec.pl</a> KRS 0000583625; NIP: 9662100389; REGON: 362887758</small>		<small>DROGOWIEC Sp. z o.o.</small> <small>ul. Zielonywieska 10 tel. 3 15 333 Biłgoraj</small> <small>tel. 505 031 332; e-mail: <a href="mailto:biuro@drogowiec.pl">biuro@drogowiec.pl</a></small> <small>KRS 0000583625; NIP: 9662100389; REGON: 362887758</small>
INWESTOR:	Burmistrz Sokółki ul. Plac Kościuszki 1 16-100 Sokółka	
NAZWA OBIEKTU:	Budowa ul. Żytniej i Drzewnej w Sokółce wraz z infrastrukturą techniczną	
STADIUM:	PROJEKT WYKONAWCZY - BRANŻA SANITARNA	Numer rys.: F
NAZWA RYS.:	Sposób wykonania skrzyżowania projektowanej sieci poziomej z ist. kablem energetycznym	Skala:
ZESPÓŁ AUTORSKI: Branża/Projektant		Data: III.2018
SANITARNA: mgr inż. Izabela Kozłowska PDL/0140/POOS/13 PDL/IS/0018/14	Podpis:	
WSPÓŁPRACA: mgr inż. Szymon Skarżyński	Podpis:	



1. BOSY KONIEC RURY PVC,
2. TRÓJNIK PVC KĄT 45° DO RUR KANALIZACYJNYCH PVC,
3. NASUWKA PVC DO RUR KANALIZACYJNYCH PVC,
4. KOLANO DO RUR KANALIZACYJNYCH PVC KĄT 45°
5. PROJ. PRZEWÓD KANALIZACYJNY

**UWAGA:**

ZASTOSOWAĆ KSZTAŁTKI Z PVC ODPOWIEDNIE DLA ŚREDNICY POSZCZEGÓLNYCH KANAŁÓW Z RUR PVC.

 <b>DROGOWIEC Sp. z o.o.</b> <small>ul. Zielonymiecka 10 lok. 3/15-333 Biłgoraj tel. 505 031 332; e-mail: <a href="mailto:biuro@drogowiec.pl">biuro@drogowiec.pl</a> KRS 0000583625; NIP: 9662100389; REGON: 362887758</small>		<small>DROGOWIEC Sp. z o.o. ul. Zielonymiecka 10 lok. 3/15-333 Biłgoraj tel. 505 031 332; e-mail: <a href="mailto:biuro@drogowiec.pl">biuro@drogowiec.pl</a> KRS 0000583625; NIP: 9662100389; REGON: 362887758</small>
INWESTOR:	Burmistrz Sokółki ul. Plac Kościuszki 1 16-100 Sokółka	
NAZWA OBIEKTU:	Budowa ul. Żytniej i Drzewnej w Sokółce wraz z infrastrukturą techniczną	
STADIUM:	PROJEKT WYKONAWCZY - BRANŻA SANITARNA	Numer rys.: G
NAZWA RYS.:	Schemat montażu trójnika	Skala:
ZESPÓŁ AUTORSKI: Branża/Projektant		Data: III.2018
SANITARNA: mgr inż. Izabela Kozłowska PDL/0140/POOS/13 PDL/IS/0018/14	Podpis:	
WSPÓŁPRACA: mgr inż. Szymon Skarżyński	Podpis:	



**Drogowiec Sp. z o.o.**

**DROGOWIEC Sp. z o.o.**  
ul. Zwierzyniecka 10 lok. 3; 15-333 Białystok  
tel. 505 031 332; e-mail: [biuro@spdrogowiec.pl](mailto:biuro@spdrogowiec.pl)  
KRS 0000583625; NIP: 9662100389; REGON: 362887758

Egz.

**NAZWA OBIEKTU:** Budowa ul. Żytniej i Drzewnej w Sokółce wraz z infrastruktura techniczną

**STADIUM: SZCZEGÓŁOWA SPECYFIKACJA TECHNICZNA  
SIEĆ KANALIZACJI DESZCZOWEJ**

**ADRES: Sokółka  
ul. Żytniej i Drzewnej**

**INWESTOR:** Burmistrz Sokółki  
ul. Plac Kościuszki 1  
16-100 Sokółka



**ZESPÓŁ AUTORSKI:**

<b>Branża</b>	<b>Imię i nazwisko</b>	<b>Uprawnienia</b>	<b>Podpis</b>
Sanitarna Projektował:	<b>mgr inż. Izabela Kozłowska</b>	PDL/0140/POOS/13 PDL/IS/0018/14	
Współpraca:	<b>mgr inż. Szymon Skarżyński</b>		

*Białystok, III.2018*

## SPIS TREŚCI

1. OGÓLNE WARUNKI TECHNICZNE WYKONANIA I ODBIORU ROBÓT SANITARNYCH.....	4
1.1. WYMAGANIA OGÓLNE ST .....	4
1.1.1. WSTĘP.....	4
1.1.1.1. Przedmiot ST .....	4
1.1.1.3. Zakres robót objętych ST .....	4
1.1.1.4. Określenia podstawowe Ilekroć w ST jest mowa o: .....	4
1.1.1.5. Ogólne wymagania dotyczące robót .....	8
1.1.2. MATERIAŁY .....	9
1.1.2.1. Źródła uzyskania materiałów do elementów konstrukcyjnych.....	9
1.1.2.2. Pozyskiwanie masowych materiałów pochodzenia miejscowego .....	9
1.1.2.3. Materiały nie odpowiadające wymaganiom jakościowym.....	10
1.1.2.4. Przechowywanie i składowanie materiałów.....	10
1.1.2.5. Wariantowe stosowanie materiałów.....	10
1.1.3. SPRZĘT .....	10
1.1.4. TRANSPORT.....	10
1.1.4.1. Ogólne wymagania dotyczące transportu.....	10
1.1.4.2. Wymagania dotyczące przewozu po drogach publicznych .....	10
1.1.5. WYKONANIE ROBÓT .....	10
1.1.6. KONTROLA JAKOŚCI ROBÓT .....	11
1.1.6.1. Program zapewnienia jakości.....	11
1.1.6.2. Zasady kontroli jakości robót.....	11
1.1.6.3. Pobieranie próbek .....	11
1.1.6.4. Badania i pomiary .....	12
1.1.6.5. Raporty z badań .....	12
1.1.6.6. Badania prowadzone przez Inspektora nadzoru .....	12
1.1.6.7. Certyfikaty i deklaracje .....	12
1.1.6.8. Dokumenty budowy.....	12
1.1.7. OBMIAR ROBÓT .....	13
1.1.7.1. Ogólne zasady obmiaru robót .....	13
1.1.7.2. Zasady określania ilości robót i materiałów .....	13
1.1.7.3. Urządzenia i sprzęt pomiarowy.....	13
1.1.7.4. Wagi i zasady wdrażania.....	13
1.1.8. ODBIÓR ROBÓT .....	13
1.1.8.1. Rodzaje odbiorów robót.....	13
1.1.8.2. Odbiór robót zanikających i ulegających zakryciu .....	14
1.1.8.3. Odbiór częściowy .....	14
1.1.8.4. Odbiór ostateczny (końcowy) .....	14
1.1.8.5. Odbiór pogwarancyjny po upływie okresu rękojmi i gwarancji.....	15
1.1.9. PODSTAWA PŁATNOŚCI .....	15
1.1.10. PRZEPISY ZWIĄZANE.....	15
1.1.10.1. Ustawy .....	15
1.1.10.2. Rozporządzenia.....	15
1.1.10.3. Inne dokumenty i instrukcje.....	15
2.1. WYMAGANIA OGÓLNE.....	16
2.2. BUDOWA KANALIZACJI DESZCZOWEJ .....	16
2.2.1.1. Przedmiot ST .....	16
2.2.1.2. Zakres stosowania ST .....	16
2.2.1.3. Przedmiot i zakres robót objętych ST .....	16
2.2.1.4. Określenia podstawowe, definicje.....	16
2.2.1.5. Ogólne wymagania dotyczące robót .....	16
2.2.1.6. Dokumentacja robót montażowych sieci kanalizacyjnych.....	16
2.2.2. WYMAGANIA DOTYCZĄCE WYROBÓW BUDOWLANYCH .....	17
2.2.2.1. Wymagania ogólne dotyczące materiałów .....	17
2.2.2.2. Rury i kształtki kanalizacyjne .....	17
2.2.2.3. Studzienki kanalizacyjne.....	17
2.2.2.5. Studzienki kanalizacyjne ściekowe .....	18
2.2.2.6. Beton.....	18
2.2.2.7. Zaprawa budowlana .....	18
2.2.2.8. Woda.....	18
2.2.2.9. Piasek do zapraw .....	18
2.2.2.10. Kruszywo mineralne .....	18
2.2.2.11. Piasek na podsypkę i obsypkę kanału .....	18
2.2.2.12. Elementy umocnienia ścian wykopów .....	18
2.2.2.13. Składowanie materiałów .....	18
2.2.3. WYMAGANIA DOTYCZĄCE SPRZĘTU I MASZYN .....	19
2.2.3.1. Ogólne wymagania dotyczące sprzętu .....	19
2.2.3.2. Sprzęt do robót ziemnych i wykończeniowych.....	19



2.2.3.3.	Sprzęt do robót montażowych.....	19
2.2.4.	WYMAGANIA DOTYCZĄCE ŚRODKÓW TRANSPORTOWYCH .....	19
2.2.4.1.	Ogólne wymagania dotyczące transportu.....	19
2.2.4.2.	Transport rur kanałowych z tworzyw sztucznych .....	20
2.2.4.3.	Transport prefabrykatów .....	20
2.2.4.4.	Transport kruszyw .....	20
2.2.4.5.	Transport pozostałych elementów.....	20
2.2.5.	WYMAGANIA DOTYCZĄCE WYKONANIA ROBÓT BUDOWLANYCH .....	20
2.2.5.1.	Ogólne zasady.....	20
2.2.5.2.	Zakres robót przygotowawczych .....	20
2.2.5.3.	Zakres robót zasadniczych .....	20
2.2.5.4.	Wykonanie robót.....	20
2.2.5.4.1.	Prace wstępne.....	20
2.2.5.4.2.	Roboty przygotowawcze .....	21
2.2.5.4.3.	Roboty ziemne .....	21
2.2.5.4.4.	Umocnienie wykopów.....	21
2.2.5.4.5.	Odwodnienie wykopów.....	22
2.2.5.4.6.	Zabezpieczenie istniejącego uzbrojenia podziemnego - montaż i demontaż.....	22
2.2.5.4.7.	Podsypka pod kanał.....	22
2.2.5.4.8.	Montaż rurociągów z PVC .....	22
2.2.5.4.9.	Połączenia rur i kształtek z PVC .....	22
2.2.5.4.10.	Obsypka kanału wraz jej zagęszczeniem.....	23
2.2.5.4.11.	Studnie kanalizacyjne, studzienki ściekowe osadnikowe .....	23
2.2.5.4.12.	Sprawdzenie szczelności wykonania kanału .....	24
2.2.5.4.13.	Zasypanie wykopów.....	24
2.2.5.4.14.	Inspekcja telewizyjna .....	24
2.2.5.4.15.	Inwentaryzacja geodezyjna powykonawcza .....	24
2.2.6.	OPIS DZIAŁAŃ ZWIĄZANYCH Z KONTROLĄ, BADAANIAMI ORAZ ODBIOREM WYROBÓW .....	25
2.2.6.1.	Ogólne zasady kontroli jakości robót.....	25
2.2.6.2.	Kontrola pomiaru i badania.....	25
2.2.6.2.1.	Badania materiałów.....	25
2.2.6.2.2.	Badanie zgodności z Dokumentacją Projektową.....	25
2.2.6.2.3.	Badanie wykonania wykopów.....	25
2.2.6.2.4.	Badanie w zakresie podłoża wzmocnionego .....	26
2.2.6.2.5.	Badanie głębokości ułożenia przewodu, wielkości przykrycia i wykonania izolacji.....	26
2.2.6.2.6.	Badanie w zakresie budowy przewodu i studzienek .....	26
2.2.6.2.7.	Badanie zabezpieczenia studzienek i elementów betonowych przed korozją .....	27
2.2.6.2.8.	Badanie warstwy ochronnej zasypu .....	27
2.2.6.2.9.	Dopuszczalne tolerancje i wymagania: .....	27
2.2.6.2.10.	Kontrola i badania laboratoryjne .....	27
2.2.6.2.11.	Badania jakości robót w czasie budowy .....	27
2.2.7.	WYMAGANIA DOTYCZĄCE PRZEDMIARU I OBMIAR ROBÓT .....	27
2.2.7.1.	Ogólne zasady obmiaru robót .....	27
2.2.7.2.	Szczegółowe zasady obmiaru robót .....	27
2.2.8.	OPIS SPOSOBU ODBIORU ROBÓT BUDOWLANYCH.....	28
2.2.8.1.	Ogólne zasady odbioru robót .....	28
2.2.8.2.	Odbiór robót zanikających i ulegających zakryciu .....	28
2.2.8.3.	Odbiór końcowy, końcowe Przyjęcie Robót.....	28
2.2.9.	OPIS SPOSOBU ROZLICZANIA ROBÓT .....	29
2.2.9.1.	Ogólne ustalenia dotyczące płatności .....	29
2.2.9.2.	Cena jednostkowa 1 m <sup>3</sup> wykonanego wykopu z umocnieniem i zasypką .....	29
2.2.9.3.	Cena jednostkowa 1 m wykonanej i odebranej kanalizacji .....	29
2.2.9.4.	Cena jednostkowa wykonania studni kanalizacyjnych .....	29
2.2.9.5.	Cena jednostkowa wykonania studzienek wpustów deszczowych.....	30
2.2.9.6.	Cena jednostkowa wykonania studni .....	30
2.2.10.	DOKUMENTY ODNIESIENIA .....	30
2.2.10.1.	Katalogi.....	30
2.2.10.2.	Normy .....	30
2.2.10.3.	Inne przepisy i literatura.....	31

**Nazwy i kody robót budowlanych według Wspólnego Słownika Zamówień**

Kategoria robót: Roboty w zakresie dróg

Dział : 45000000-7 Roboty budowlane

Grupa robót : 45200000-9 Roboty budowlane w zakresie wznoszenia kompletnych obiektów budowlanych lub ich części oraz roboty w zakresie inżynierii lądowej

Klasa robót : 45230000-8 Roboty budowlane w zakresie budowy rurociągów, linii komunikacyjnych i elektroenergetycznych, autostrad, dróg, lotnisk, i kolei ; wyrównania terenu

Grupa robót – 45100000-8 –przygotowanie terenu pod budowę

Klasa robót – 45110000-1 – roboty w zakresie burzenia i rozbiórki obiektów budowlanych; roboty ziemne

Kategoria robót – 45111000-8 – roboty w zakresie burzenia i roboty ziemne

w tym: 45111100-9 – roboty w zakresie burzenia,

45233000-9 – Roboty w zakresie konstruowania, fundamentowania oraz wykonywania nawierzchni autostrad, dróg

45232440-8: Roboty w zakresie budowy rurociągów do odprowadzania ścieków

## **1. OGÓLNE WARUNKI TECHNICZNE WYKONANIA I ODBIORU ROBÓT SANITARNYCH**

### **1.1. WYMAGANIA OGÓLNE ST**

Najważniejsze oznaczenia i skróty:

ST - Specyfikacja Techniczna

SST - Szczegółowa Specyfikacja Techniczna

ITB - Instytut Techniki Budowlanej

PZJ - Program Zabezpieczenia Jakości

bhp - bezpieczeństwo i higiena pracy podczas wykonywania robót budowlanych

#### **1.1.1. WSTĘP**

##### **1.1.1.1. Przedmiot ST**

Przedmiotem niniejszej standardowej specyfikacji technicznej (ST) są wymagania ogólne dotyczące wykonania i odbioru robót związanych z tematem: „**Budowa sieci kanalizacji deszczowej**” dla obiektu: „Budowa ul. Żytniej i Drzewnej w Sokółce wraz z infrastrukturą techniczną”

##### **1.1.1.2. Zakres stosowania ST**

Specyfikacja techniczna (ST) stanowi podstawę opracowania szczegółowej specyfikacji technicznej (SST) stosowanej jako dokument przetargowy i kontraktowy przy zleceniu i realizacji robót podczas wykonania w/w zadania.

##### **1.1.1.3. Zakres robót objętych ST**

Ustalenia zawarte w niniejszej specyfikacji obejmują wymagania ogólne, wspólne dla robót budowlanych objętych specyfikacjami technicznymi (ST) i szczegółowymi specyfikacjami technicznymi (SST).

##### **1.1.1.4. Określenia podstawowe**

Ilekróć w ST jest mowa o:

1.1.1.4.1. Obiekcie budowlanym - należy przez to rozumieć:

- a) budynek wraz z instalacjami i urządzeniami technicznymi,
- b) budowlę stanowiącą całość techniczno-użytkową wraz z instalacjami i urządzeniami,
- c) obiekt małej architektury;

1.1.1.4.2. Budowli - należy przez to rozumieć każdy obiekt budowlany nie będący budynkiem lub obiektem małej architektury, jak: lotniska, drogi, linie kolejowe, mosty, estakady, tunele, sieci techniczne, wolno stojące maszty antenowe, wolno stojące trwale związane z gruntem urządzenia reklamowe, budowle ziemne, obronne (fortyfikacje), ochronne, hydrotechniczne, zbiorniki, wolno stojące instalacje przemysłowe lub urządzenia techniczne, oczyszczalnie ścieków, składowiska odpadów, stacje uzdatniania wody, konstrukcje oporowe, nadziemne i podziemne przejścia dla pieszych, sieci uzbrojenia terenu, budowle sportowe, cmentarze, pomniki, a także części budowlane urządzeń technicznych (kotłów, pieców przemysłowych i innych urządzeń) oraz fundamenty pod maszyny i urządzenia, jako odrębne pod względem technicznym części przedmiotów składających się na całość użytkową.

1.1.1.4.3. Tymczasowym obiekcie budowlanym - należy przez to rozumieć obiekt budowlany przeznaczony do czasowego Użytkowania w okresie krótszym od jego trwałości technicznej, przewidziany do przeniesienia w inne miejsce lub rozbiórki, a także obiekt budowlany nie połączony trwale z gruntem, jak: strzelnice, kioski uliczne, pawilony sprzedaży ulicznej i wystawowe, przekrycia namiotowe i powłoki pneumatyczne, urządzenia rozrywkowe, barakowozy, obiekty kontenerowe.

1.1.1.4.4. Budowie - należy przez to rozumieć wykonanie obiektu budowlanego w określonym miejscu, a także odbudowę, rozbudowę, nadbudowę obiektu budowlanego.

1.1.1.4.5. Robotach budowlanych - należy przez to rozumieć budowę, a także prace polegające na przebudowie, montażu, remoncie lub rozbiórce obiektu budowlanego.

1.1.1.4.6. Remoncie - należy przez to rozumieć wykonywanie w istniejącym obiekcie budowlanym robót budowlanych polegających na odtworzeniu stanu pierwotnego, a nie stanowiących bieżącej konserwacji.

1.1.1.4.7. Urządzeniach budowlanych - należy przez to rozumieć urządzenia techniczne związane z obiektem budowlanym zapewniające możliwość użytkowania obiektu zgodnie z jego przeznaczeniem, jak przyłącza i urządzenia instalacyjne, w tym służące oczyszczaniu lub gromadzeniu ścieków, a także przejazdy, ogrodzenia, place postojowe i place pod śmiećniki.

1.1.1.4.8. Terenie budowy - należy przez to rozumieć przestrzeń, w której prowadzone są roboty budowlane wraz z przestrzenią zajmowaną przez urządzenia zaplecza budowy.

1.1.1.4.9. Prawie do dysponowania nieruchomością na cele budowlane - należy przez to rozumieć tytuł prawny wynikający z prawa własności, użytkowania wieczystego, zarządu, ograniczonego prawa rzeczowego albo stosunku zobowiązaniowego, przewidującego uprawnienia do wykonywania robót budowlanych.

1.1.1.4.10. Pozwoleniu na budowę - należy przez to rozumieć decyzję administracyjną zezwalającą na rozpoczęcie i prowadzenie budowy lub wykonywanie robót budowlanych innych niż budowa obiektu budowlanego.

1.1.1.4.11. Dokumentacji budowy - należy przez to rozumieć pozwolenie na budowę wraz z załączonym projektem budowlanym, dziennik budowy, protokoły odbiorów częściowych i końcowych, w miarę potrzeby, rysunki i opisy służące realizacji obiektu, operaty geodezyjne i książkę obmiarów, a w przypadku realizacji obiektów metodą montażu - także dziennik montażu.

1.1.1.4.12. Dokumentacji powykonawczej - należy przez to rozumieć dokumentację budowy z naniesionymi zmianami dokonanymi w toku wykonywania robót oraz geodezyjnymi pomiarami powykonawczymi.

1.1.1.4.13. Terenie zamkniętym - należy przez to rozumieć teren zamknięty, o którym mowa w przepisach prawa geodezyjnego i kartograficznego:

a) obronności lub bezpieczeństwa państwa, będący w dyspozycji jednostek organizacyjnych podległych Ministrowi Obrony Narodowej, Ministrowi Spraw Wewnętrznych i Administracji oraz Ministrowi Spraw Zagranicznych,

b) bezpośredniego wydobywania kopaliny ze złoża, będący w dyspozycji zakładu górniczego.

1.1.1.4.14. Aprobacie technicznej - należy przez to rozumieć pozytywną ocenę techniczną wyrobu, stwierdzającą jego przydatność do stosowania w budownictwie.

1.1.1.4.15. Właściwym organie - należy przez to rozumieć organ nadzoru architektoniczno-budowlanego lub organ specjalistycznego nadzoru budowlanego, stosownie do ich właściwości określonych w rozdziale 8.

1.1.1.4.16. Wyrobie budowlanym - należy przez to rozumieć wyrób w rozumieniu przepisów o ocenie zgodności, wytworzony w celu wbudowania, wmontowania, zainstalowania lub zastosowania w sposób trwały w obiekcie budowlanym, wprowadzany do obrotu jako wyrób pojedynczy lub jako zestaw wyborów do stosowania we wzajemnym połączeniu stanowiącym integralną całość użytkową.

1.1.1.4.17. Organie samorządu zawodowego - należy przez to rozumieć organy określone w ustawie z dnia 15 grudnia 2000 r. o samorządach zawodowych architektów, inżynierów budownictwa oraz urbanistów (Dz. U. z 2001 r. Nr 5, poz. 42 z późn. zm.).

1.1.1.4.18. Obszarze oddziaływania obiektu - należy przez to rozumieć teren wyznaczony w otoczeniu budowlanym na podstawie przepisów odrębnych, wprowadzających związane z tym obiektem ograniczenia w zagospodarowaniu tego terenu.

1.1.1.4.19. Opłacie - należy przez to rozumieć kwotę należności wnoszoną przez zobowiązanego za określone ustawą obowiązkowe kontrole dokonywane przez właściwy organ.

1.1.1.4.20. Drodze tymczasowej (montażowej) - należy przez to rozumieć drogę specjalnie przygotowaną, przeznaczoną do ruchu pojazdów obsługujących roboty budowlane na czas ich wykonywania przewidzianą do usunięcia po ich zakończeniu.

1.1.1.4.21. Dzienniku budowy - należy przez to rozumieć dziennik wydany przez właściwy organ zgodnie z obowiązującymi przepisami, stanowiący urzędowy dokument przebiegu robót budowlanych oraz zdarzeń i okoliczności zachodzących w czasie wykonywania robót.

1.1.1.4.22. Kierowniku budowy - osoba wyznaczona przez Wykonawcę robót, upoważniona do kierowania robotami i do występowania w jego imieniu w sprawach realizacji kontraktu, ponosząca ustawową odpowiedzialność za prowadzoną budowę.

1.1.1.4.23. Rejestrze obmiarów - należy przez to rozumieć - akceptowaną przez Inspektora nadzoru książkę z ponumerowanymi stronami, służącą do wpisywania przez Wykonawcę obmiaru dokonanych robót w formie wyliczeń, szkiców i ewentualnie dodatkowych załączników. Wpisy w rejestrze obmiarów podlegają potwierdzeniu przez Inspektora nadzoru budowlanego.

1.1.1.4.24. Laboratorium - należy przez to rozumieć laboratorium jednostki naukowej, zamawiającego, wykonawcy lub inne laboratorium badawcze zaakceptowane przez Zamawiającego, niezbędne do przeprowadzania niezbędnych badań i prób związanych z oceną jakości stosowanych wyrobów budowlanych oraz rodzajów prowadzonych robót.

1.1.1.4.25. Materiałach - należy przez to rozumieć wszelkie materiały naturalne i wytwarzane jak również różne tworzywa i wyroby niezbędne do wykonania robót, zgodnie z dokumentacją projektową i specyfikacjami technicznymi zaakceptowane przez Inspektora nadzoru.

1.1.1.4.26. Odpowiedniej zgodności - należy przez to rozumieć zgodność wykonanych robót dopuszczalnymi tolerancjami, a jeśli granice tolerancji nie zostały określone - z przeciętnymi tolerancjami przyjmowanymi zwyczajowo dla danego rodzaju robót budowlanych.

1.1.1.4.27. Poleceniu Inspektora nadzoru - należy przez to rozumieć wszelkie polecenia przekazane Wykonawcy przez Inspektora nadzoru w formie pisemnej dotyczące sposobu realizacji robót lub innych spraw związanych z prowadzeniem budowy.

- 1.1.1.4.28. Projektancie - należy przez to rozumieć uprawnioną osobę prawną lub fizyczną będącą autorem dokumentacji projektowej.
- 1.1.1.4.29. Rekultywacji - należy przez to rozumieć roboty mające na celu uporządkowanie i przywrócenie pierwotnych funkcji terenu naruszonego w czasie realizacji budowy lub robót budowlanych.
- 1.1.1.4.30. Części obiektu lub etapie wykonania - należy przez to rozumieć część obiektu budowlanego zdolną do spełniania przewidywanych funkcji techniczno-użytkowych i możliwą do odebrania i przekazania do eksploatacji.
- 1.1.1.4.31. Ustaleniach technicznych - należy przez to rozumieć ustalenia podane w normach, aprobatkach technicznych i szczegółowych specyfikacjach technicznych.
- 1.1.1.4.32. Grupach, klasach, kategoriach robót - należy przez to rozumieć grupy, klasy, kategorie określone w rozporządzeniu nr 2195/2002 z dnia 5 listopada 2002 r. w sprawie Wspólnego Słownika Zamówień (Dz. Urz. L 340 z 16.12.2002 r., z późn. zm.).
- 1.1.1.4.33. Inspektorze nadzoru inwestorskiego - osoba posiadająca odpowiednie wykształcenie techniczne i praktykę zawodową oraz uprawnienia budowlane, wykonująca samodzielne funkcje techniczne w budownictwie, której inwestor powierza nadzór nad budową obiektu budowlanego. Reprezentuje on interesy inwestora na budowie i wykonuje bieżącą kontrolę jakości i ilości wykonanych robót, bierze udział w sprawdzianach i odbiorach robót zakrywanych i zanikających, badaniu i odbiorze instalacji oraz urządzeń technicznych, jak również przy odbiorze gotowego obiektu.
- 1.1.1.4.34. Instrukcji technicznej obsługi (eksploatacji) - opracowana przez projektanta lub dostawcę urządzeń technicznych i maszyn, określająca rodzaje i kolejność lub współzależność czynności obsługi, przeglądów i zabiegów konserwacyjnych, warunkujących ich efektywne i bezpieczne użytkowanie. Instrukcja techniczna obsługi (eksploatacji) jest również składnikiem dokumentacji powykonawczej obiektu budowlanego.
- 1.1.1.4.35. Istotnych wymaganiach - oznaczają wymagania dotyczące bezpieczeństwa, zdrowia i pewnych innych aspektów interesu wspólnego, jakie mają spełniać roboty budowlane.
- 1.1.1.4.36. Normach europejskich - oznaczają normy przyjęte przez Europejski Komitet Standaryzacji (CEN) oraz Europejski Komitet Standaryzacji elektrotechnicznej (CENELEC) jako „standarty europejskie (EN)” lub „dokumenty harmonizacyjne (HD)”, zgodnie z ogólnymi zasadami działania tych organizacji.
- 1.1.1.4.37. Przedmiarze robót - to zestawienie przewidzianych do wykonania robót podstawowych w kolejności technologicznej ich wykonania, ze szczegółowym opisem lub wskazaniem podstaw ustalających szczegółowy opis, oraz wskazanie *szczegółowych specyfikacji technicznych wykonania i odbioru robót budowlanych*, z wyliczeniem i zestawieniem ilości jednostek przedmiarowych robót podstawowych.
- 1.1.1.4.38. Robocie podstawowej - minimalny zakres prac, które po wykonaniu są możliwe do odebrania pod względem ilości i wymogów jakościowych oraz uwzględniają przyjęty stopień scalenia robót.
- 1.1.1.4.39. Wspólnym Słowniku Zamówień - jest systemem klasyfikacji produktów, usług i robót budowlanych, stworzonych na potrzeby zamówień publicznych. Składa się ze słownika głównego oraz słownika uzupełniającego. Obowiązuje we wszystkich krajach Unii Europejskiej. Zgodnie z postanowieniami rozporządzenia 2151/2003, stosowanie kodów CPV do określania przedmiotu zamówienia przez zamawiających z ówczesnych Państw Członkowskich UE stało się obowiązkowe z dniem 20 grudnia 2003 r. *Polskie Prawo zamówień publicznych* przewidziało obowiązek stosowania klasyfikacji CPV począwszy od dnia akcesji Polski do UE, tzn. od 1 maja 2004 r.
- 1.1.1.4.40. Zarządzającym realizacją umowy - jest to osoba prawna lub fizyczna określona w istotnych postanowieniach umowy, zwana dalej zarządzającym, wyznaczona przez zamawiającego, upoważniona do nadzorowania realizacji robót i administrowania umową w zakresie określonym w udzielonym pełnomocnictwie (zarządzający realizacją nie jest obecnie prawnie określony w przepisach).
- 1.1.1.4.41. Aprobata techniczna- Dokument stwierdzający przydatność wyrobu do stosowania w budownictwie, w odniesieniu do wyrobów, dla których nie ustanowiono Polskiej Normy lub wyrobów, które różnią się istotnie od właściwości określonych w Polskiej Normie.
- 1.1.1.4.42. Kosztorys ofertowy - Wyceniony przez Wykonawcę kosztorys „ślepy”.
- 1.1.1.4.43. Kosztorys „ślepy” - Wykaz robót wraz z podaniem ich ilości.
- 1.1.1.4.44. Kryteria techniczne - Zestaw wymagań, stanowiący podstawę certyfikacji wyrobów budowlanych na znak bezpieczeństwa.
- 1.1.1.4.45. Odpowiednia bliskość - Zgodność wykonywanych robót z dopuszczonymi tolerancjami, a jeśli przedział tolerancji nie został określony - z przeciętnymi tolerancjami przyjmowanymi zwyczajowo dla danego rodzaju robót budowlanych.
- 1.1.1.4.46. Pas drogowy - wydzielony liniami rozgraniczającymi pas terenu przeznaczony do umieszczania w nim drogi oraz drzew i krzewów. Pas drogowy może również obejmować teren przewidziany do rozbudowy drogi i budowy urządzeń chroniących ludzi i środowisko przed uciążliwościami powodowanymi przez ruch na drodze.
- 1.1.1.4.47. Pobocze - Część korony drogi przeznaczona do chwilowego zatrzymania się pojazdów, umieszczania urządzeń bezpieczeństwa ruchu i wykorzystywania do ruchu pieszych, służąca jednocześnie do bocznego oparcia konstrukcji nawierzchni.
- 1.1.1.4.48. Podbudowa - Dolna część nawierzchni służąca do przenoszenia obciążeń od ruchu na podłoże. Podbudowa może się składać z podbudowy zasadniczej lub pomocniczej.
- 1.1.1.4.49. Podbudowa zasadnicza - Górna część podbudowy spełniająca funkcje nośne w konstrukcji nawierzchni. Może się ona składać z jednej lub dwóch warstw.

- 1.1.1.4.50. Podbudowa pomocnicza - Dolna część podbudowy spełniająca, obok funkcji nośnych, funkcje zabezpieczenia nawierzchni przed działaniem wody, mrozu i przenikaniem cząstek podłoża. Może zawierać warstwę mrozoochronną, odsączającą lub odcinającą.
- 1.1.1.4.51. Podłoże - Grunt rodzimy lub nasypowy leżący pod powierzchnią do głębokości przemarzania obciążeń
- 1.1.1.4.52. Podłoże ulepszone - Górna warstwa podłoża, leżąca bezpośrednio pod nawierzchnią, ulepszona w celu umożliwienia przejścia ruchu budowlanego i właściwego wykonania nawierzchni
- 1.1.1.4.53. Podwykonawca - Osoba fizyczna lub prawna, której Wykonawca powierzył realizację części zadania inwestycyjnego
- 1.1.1.4.54. Polecenie Inspektora -
- 1.1.1.4.55. Przeszkoda naturalna - Element środowiska naturalnego, stanowiący utrudnienie w realizacji zadania budowlanego, np. dolina, bagno, rzeka itp
- 1.1.1.4.56. Przeszkoda sztuczna - Dzieło ludzkie stanowiące utrudnienie w realizacji zadania budowlanego np. droga, kolej, rurociąg.
- 1.1.1.4.57. Rejestr obmiarów - Akceptowany przez Inspektora Nadzoru zeszyt z ponumerowanymi stronami, służący do wpisywania przez Wykonawcę obmiaru robót w formie wycięć, szkiców i ewentualnie dodatkowych załączników. Wpisy w rejestrze obmiarów podlegają potwierdzeniu przez Inspektora Nadzoru
- 1.1.1.4.58. Rekultywacja - Roboty mające na celu uporządkowanie i przywrócenie pierwotnych funkcji terenom naruszonym w czasie wykonywania zadania budowlanego
- 1.1.1.4.59. Rysunki - Część Dokumentacji Projektowej, która wskazuje lokalizację, charakterystykę i wymiary obiektu i przedmiotu robót
- 1.1.1.4.60. Rysunki robocze - Rysunki (plany) rusztowań, szalunków, plany gięcia stali zbrojeniowej lub inne dodatkowe plany, które Wykonawca powinien przedłożyć Inwestorowi do zatwierdzenia przed rozpoczęciem robót
- 1.1.1.4.61. Specyfikacje - Zbiór przepisów i wymagań uzupełniających, opracowanych dla realizacji zadania inwestycyjnego lub jego elementu
- 1.1.1.4.62. Sprzęt - Wszystkie maszyny, środki transportu i inny drobny sprzęt z urządzeniami do konserwacji i obsługi, potrzebne dla prawidłowego prowadzenia budowy
- 1.1.1.4.63. Ślepy kosztorys - Wykaz robót wraz z podaniem ich ilości (przedmiarem) w kolejności technologicznej ich wykonania
- 1.1.1.4.64. Kanalizacja sanitarna- sieć kanalizacyjna zewnętrzna przeznaczona do odprowadzenia ścieków bytowo-gospodarczych
- 1.1.1.4.65. Kanał - liniowa budowla przeznaczona do grawitacyjnego odprowadzenia ścieków
- 1.1.1.4.66. Kanał deszczowy - kanał przeznaczony do odprowadzenia ścieków opadowych
- 1.1.1.4.67. Przykanalik - kanał przeznaczony do odprowadzenia ścieków z budynków do kanału sanitarnego
- 1.1.1.4.68. Kanał zbiorczy - kanał przeznaczony do zbierania ścieków z co najmniej dwóch kanałów bocznych
- 1.1.1.4.69. Kolektor główny - kanał przeznaczony do zbierania ścieków z kanałów oraz kanałów zbiorczych i odprowadzenia ich do odbiornika
- 1.1.1.4.70. Kanał nieprzełazowy - kanał zamknięty o wysokości mniejszej niż 1,0m
- 1.1.1.4.71. Kanał przełazowy - kanał zamknięty o wysokości wewnętrznej równej lub większej niż 1,0m
- 1.1.1.4.72. Studzienka kanalizacyjna - studzienka rewizyjna na kanale nieprzełazowym, przeznaczona do kontroli i prawidłowej eksploatacji kanałów
- 1.1.1.4.73. Studzienka przelotowa - studzienka kanalizacyjna zlokalizowana na załamaniach osi kanału w planie, na załamaniach spadku kanału oraz na odcinkach prostych
- 1.1.1.4.74. Studzienka połączeniowa - studzienka kanalizacyjna przeznaczona do łączenia co najmniej dwóch kanałów dopływowych w jeden kanał odpływowy
- 1.1.1.4.75. Studzienka kaskadowa (spadowa) - studzienka kanalizacyjna mająca dodatkowy przewód pionowy umożliwiający wytrącanie nadmiaru energii ścieków, spływających z wyżej położonego kanału dopływowego do niższej położonego kanału odpływowego
- 1.1.1.4.76. Studzienka bezwłazowa - ślepa - studzienka kanalizacyjna przykryta stropem bez otworu włazowego, spełniająca funkcję studzienki połączeniowej
- 1.1.1.4.77. Komora kanalizacyjna - komora rewizyjna na kanale przełazowym przeznaczona do kontroli prawidłowej eksploatacji kanałów
- 1.1.1.4.78. Komora połączeniowa - komora kanalizacyjna przeznaczona do łączenia co najmniej dwóch kanałów dopływowych w jeden kanał odpływowy
- 1.1.1.4.79. Komora spadowa (kaskadowa) komora mająca pochylenie i zagłębienie dna umożliwiające wytrącenie nadmiaru energii ścieków spływających z wyżej położonego kanału dopływowego
- 1.1.1.4.80. Wylot ścieków - element na końcu kanału odprowadzający ścieki do odbiornika
- 1.1.1.4.81. Komora robocza - zasadnicza część studzienki lub komory, przeznaczona do czynności eksploatacyjnych
- 1.1.1.4.82. Komin włazowy - szyb połączeniowy komory roboczej z powierzchnią ziemi, przeznaczony do zejścia obsługi do komory roboczej
- 1.1.1.4.83. Płyta przykrycia studzienki - płyta przykrywająca komorę roboczą

1.1.1.4.84. Właz kanałowy - element żeliwny , przeznaczony do przykrycia studzienek rewizyjnych kanalizacyjnych, umożliwiającą dostęp do urządzeń.

1.1.1.4.85. Kineteta - wyprofilowany rowek w dnie studzienki, przeznaczony do przepływu w nim ścieków.

1.1.1.4.86. Spocznik - element dna studzienki kanalizacyjnej pomiędzy kinetą a ścianą komory

1.1.1.4.87. Wpust deszczowy - urządzenie do odbioru ścieków opadowych, spływających do kanału z utwardzonych powierzchni terenu

1.1.1.4.88. Brukowiec-kamień narzutowy nieobrobiony lub obrobiony w kształcie regularnym i zaokrąglonych krawędziach.

1.1.1.4.89. Prefabrykat-element wykonany w zakładzie przemysłowym, który po zmontowaniu na budowie stanowi umocnienie rowu lub ścieku.

Pozostałe określenia podstawowe są zgodne z obowiązującymi odpowiednimi polskimi normami i z definicjami podanymi w OST

#### **1.1.1.5. Ogólne wymagania dotyczące robót**

Wykonawca robót jest odpowiedzialny za jakość ich wykonania oraz za ich zgodność z dokumentacją projektową, SST i poleceniami Inspektora nadzoru.

##### **1.1.1.5.1. Przekazanie terenu budowy**

Zamawiający, w terminie określonym w dokumentach umowy przekaże Wykonawcy teren budowy wraz ze wszystkimi wymaganymi uzgodnieniami prawnymi i administracyjnymi, poda lokalizację i współrzędne punktów głównych obiektu oraz reperów, przekaże dziennik budowy oraz dwa egzemplarze dokumentacji projektowej i dwa komplety SST.

Na Wykonawcy spoczywa odpowiedzialność za ochronę przekazanych mu punktów pomiarowych do chwili odbioru końcowego robót. Uszkodzone lub zniszczone punkty pomiarowe Wykonawca odtworzy i utrwali na własny koszt.

##### **1.1.1.5.2. Dokumentacja projektowa**

Przekazana dokumentacja projektowa ma zawierać opis, część graficzną, obliczenia i dokumenty, zgodne z wykazem podanym w szczegółowych warunkach umowy, uwzględniającym podział na dokumentację projektową:

- dostarczoną przez Zamawiającego,
- sporządzoną przez Wykonawcę.

##### **1.1.1.5.3. Zgodność robót z dokumentacją projektową i SST**

Dokumentacja projektowa, SST oraz dodatkowe dokumenty przekazane Wykonawcy przez Inspektora nadzoru stanowią załączniki do umowy, a wymagania wyszczególnione w choćby jednym z nich są obowiązujące dla Wykonawcy tak, jakby zawarte były w całej dokumentacji. W przypadku rozbieżności w ustaleniach poszczególnych dokumentów obowiązują kolejność ich ważności wymieniona w „Ogólnych warunkach umowy”.

Wykonawca nie może wykorzystywać błędów lub opuszczeń w dokumentach kontraktowych, a o ich wykryciu winien natychmiast powiadomić Inspektora nadzoru, który dokona odpowiednich zmian i poprawek. W przypadku stwierdzenia ewentualnych rozbieżności podane na rysunku wielkości liczbowe wymiarów są ważniejsze od odczytu ze skali rysunków.

Wszystkie wykonane roboty i dostarczone materiały mają być zgodne z dokumentacją projektową i SST. Wielkości określone w dokumentacji projektowej i w SST będą uważane za wartości docelowe, od których dopuszczalne są odchylenia w ramach określonego przedziału tolerancji. Cechy materiałów i elementów budowli muszą być jednorodne i wykazywać zgodność z określonymi wymaganiami, a rozrzuty tych cech nie mogą przekraczać dopuszczalnego przedziału tolerancji.

W przypadku, gdy dostarczane materiały lub wykonane roboty nie będą zgodne z dokumentacją projektową lub SST i mają wpływ na niezadowalającą jakość elementu budowli, to takie materiały zostaną zastąpione innymi, a elementy budowli rozebrane i wykonane ponownie na koszt wykonawcy.

##### **1.1.1.5.4. Zabezpieczenie terenu budowy**

Wykonawca jest zobowiązany do zabezpieczenia terenu budowy w okresie trwania realizacji kontraktu aż do zakończenia i odbioru ostatecznego robót.

Wykonawca dostarczy, zainstaluje i będzie utrzymywać tymczasowe urządzenia zabezpieczające, w tym: ogrodzenia, poręcze, oświetlenie, sygnały i znaki ostrzegawcze, dozorców, wszelkie inne środki niezbędne do ochrony robót, wygody społeczności i innych.

Koszt zabezpieczenia terenu budowy nie podlega odrębnej zapłacie i przyjmuje się, że jest włączony w cenę umowną.

##### **1.1.1.5.5. Ochrona środowiska w czasie wykonywania robót**

Wykonawca ma obowiązek znać i stosować w czasie prowadzenia robót wszelkie przepisy dotyczące ochrony środowiska naturalnego.

W okresie trwania budowy i wykonywania robót wykończeniowych Wykonawca będzie:

- a) utrzymywać teren budowy i wykopy w stanie bez wody stojącej,
- b) podejmować wszelkie konieczne kroki mające na celu stosowanie się do przepisów i norm dotyczących ochrony środowiska na terenie i wokół terenu budowy oraz będzie unikać uszkodzeń lub uciążliwości dla osób lub własności społecznej, a wynikających ze skażenia, hałasu lub innych przyczyn powstałych w następstwie jego sposobu działania. Stosując się do tych wymagań, Wykonawca będzie miał szczególny wzgląd na:

1) lokalizację baz, warsztatów, magazynów, składowisk, ukopów i dróg dojazdowych,

2) środki ostrożności i zabezpieczenia przed:

- a) zanieczyszczeniem zbiorników i cieków wodnych pyłami lub substancjami toksycznymi,
- b) zanieczyszczeniem powietrza pyłami i gazami,

c) możliwością powstania pożaru.

#### 1.1.1.5.6. Ochrona przeciwpożarowa

Wykonawca będzie przestrzegać przepisów ochrony przeciwpożarowej.

Wykonawca będzie utrzymywać sprawny sprzęt przeciwpożarowy, wymagany odpowiednimi przepisami, na terenie baz produkcyjnych, w pomieszczeniach biurowych, mieszkalnych i magazynowych oraz w maszynach i pojazdach.

Materiały łatwopalne będą składowane w sposób zgodny z odpowiednimi przepisami i zabezpieczone przed dostępem osób trzecich.

Wykonawca będzie odpowiedzialny za wszelkie straty spowodowane pożarem wywołanym jako rezultat realizacji robót albo przez personel wykonawcy.

#### 1.1.1.5.7. Ochrona własności publicznej i prywatnej

Wykonawca odpowiada za ochronę instalacji i urządzeń zlokalizowanych na powierzchni terenu i pod jego poziomem, takie jak rurociągi, kable itp. Wykonawca zapewni właściwe oznaczenie i zabezpieczenie przed uszkodzeniem tych instalacji i urządzeń w czasie trwania budowy.

O fakcie przypadkowego uszkodzenia tych instalacji Wykonawca bezzwłocznie powiadomi Inspektora nadzoru i zainteresowanych użytkowników oraz będzie z nimi współpracował, dostarczając wszelkiej pomocy potrzebnej przy dokonywaniu napraw. Wykonawca będzie odpowiadać za wszelkie spowodowane przez jego działania uszkodzenia instalacji na powierzchni ziemi i urządzeń podziemnych wykazanych w dokumentach dostarczonych mu przez Zamawiającego.

#### 1.1.1.5.8. Ograniczenie obciążeń osi pojazdów

Wykonawca stosować się będzie do ustawowych ograniczeń obciążenia na oś przy transporcie gruntu, materiałów i wyposażenia na i z terenu robót. Uzyska on wszelkie niezbędne zezwolenia od władz co do przewozu nietypowych wagowo ładunków i w sposób ciągły będzie o każdym takim przewozie powiadamiał Inspektora nadzoru. Pojazdy i ładunki powodujące nadmierne obciążenie osiowe nie będą dopuszczone na świeżo ukończony fragment budowy w obrębie terenu budowy i wykonawca będzie odpowiadał za naprawę wszelkich robót w ten sposób uszkodzonych, zgodnie z poleceniami Inspektora nadzoru.

#### 1.1.1.5.9. Bezpieczeństwo i higiena pracy

Podczas realizacji robót wykonawca będzie przestrzegać przepisów dotyczących bezpieczeństwa i higieny pracy.

W szczególności wykonawca ma obowiązek zadbać, aby personel nie wykonywał pracy w warunkach niebezpiecznych, szkodliwych dla zdrowia oraz nie spełniających odpowiednich wymagań sanitarnych. Wykonawca zapewni i będzie utrzymywał wszelkie urządzenia zabezpieczające, socjalne oraz sprzęt i odpowiednią odzież dla ochrony życia i zdrowia osób zatrudnionych na budowie. Uznaje się, że wszelkie koszty związane z wypełnieniem wymagań określonych powyżej nie podlegają odrębnej zapłacie i są uwzględnione w cenie umownej.

#### 1.1.1.5.10. Ochrona i utrzymanie robót

Wykonawca będzie odpowiedzialny za ochronę robót i za wszelkie materiały i urządzenia używane do robót od daty rozpoczęcia do daty odbioru ostatecznego.

#### 1.1.1.5.11. Stosowanie się do prawa i innych przepisów

Wykonawca zobowiązany jest znać wszelkie przepisy wydane przez organy administracji państwowej i samorządowej, które są w jakikolwiek sposób związane z robotami i będzie w pełni odpowiedzialny za przestrzeganie tych praw, przepisów i wytycznych podczas prowadzenia robót. Np. rozporządzenie Ministra Infrastruktury z dnia 6 lutego 2003 r. w sprawie bezpieczeństwa i higieny pracy podczas wykonywania robót budowlanych (Dz. U. z dn. 19.03.2003 r. Nr 47, poz. 401) oraz Ministra Pracy i Polityki Socjalnej z dnia 26 września 1997 r. w sprawie ogólnych przepisów bezpieczeństwa i higieny pracy (Dz. U. Nr 169 poz. 1650). Wykonawca będzie przestrzegać praw patentowych i będzie w pełni odpowiedzialny za wypełnienie wszelkich wymagań prawnych odnośnie wykorzystania opatentowanych urządzeń lub metod i w sposób ciągły będzie informować Inspektora nadzoru o swoich działaniach, przedstawiając kopie zezwoleń i inne odnośne dokumenty.

## 1.1.2. MATERIAŁY

### 1.1.2.1. Źródła uzyskania materiałów do elementów konstrukcyjnych

Wykonawca przedstawi Inspektorowi nadzoru szczegółowe informacje dotyczące, zamawiania lub wydobywania materiałów i odpowiednie aprobaty techniczne lub świadectwa badań laboratoryjnych oraz próbki do zatwierdzenia przez Inspektora nadzoru.

Wykonawca zobowiązany jest do prowadzenia ciągłych badań określonych w SST w celu udokumentowania, że materiały uzyskane z dopuszczalnego źródła spełniają wymagania SST w czasie postępu robót.

Pozostałe materiały budowlane powinny spełniać wymagania jakościowe określone Polskimi Normami, aprobatami technicznymi, o których mowa w Szczegółowych Specyfikacjach Technicznych (SST).

### 1.1.2.2. Pozyskiwanie masowych materiałów pochodzenia miejscowego

Wykonawca odpowiada za uzyskanie pozwoleń od właścicieli i odnośnych władz na pozyskanie materiałów z jakiegokolwiek złóż miejscowych, włączając w to źródła wskazane przez Zamawiającego i jest zobowiązany dostarczyć Inspektorowi nadzoru wymagane dokumenty przed rozpoczęciem eksploatacji złoża. Wykonawca przedstawi dokumentację zawierającą raporty z badań terenowych i laboratoryjnych oraz proponowaną przez siebie metodę wydobycia i selekcji do zatwierdzenia Inspektorowi nadzoru. Wykonawca ponosi odpowiedzialność za spełnienie wymagań ilościowych i jakościowych materiałów z jakiegokolwiek złoża.

Wykonawca poniesie wszystkie koszty, a w tym: opłaty, wynagrodzenia i jakiegokolwiek inne koszty związane z dostarczeniem materiałów do robót, chyba że postanowienia ogólne lub szczegółowe warunków umowy stanowią inaczej. Humus i nadkład czasowo zdjęte z terenu wykopów, ukopów i miejsc pozyskania piasku i żwiru będą formowane w hałdy i wykorzystywane przy zasypce i rekultywacji terenu po ukończeniu robót tylko tam gdzie taki materiał można wykorzystać do zasypu.

Wszystkie odpowiednie materiały pozyskane z wykopów na terenie budowy lub z innych miejsc wskazanych w dokumentach umowy będą wykorzystane do robót lub odwiezione na odkład odpowiednio do wymagań umowy lub wskazań Inspektora nadzoru.

Eksploatacja źródeł materiałów będzie zgodna z wszelkimi regulacjami prawnymi obowiązującymi na danym obszarze.

#### **1.1.2.3. Materiały nie odpowiadające wymaganiom jakościowym**

Materiały nie odpowiadające wymaganiom jakościowym zostaną przez Wykonawcę wywiezione z terenu budowy, bądź złożone w miejscu wskazanym przez Inspektora nadzoru.

Każdy rodzaj robót, w którym znajdują się nie zbadane i nie zaakceptowane materiały, Wykonawca wykonuje na własne ryzyko, licząc się z jego nieprzyjęciem i niezapłaceniem.

#### **1.1.2.4. Przechowywanie i składowanie materiałów**

Wykonawca zapewni, aby tymczasowo składowane materiały, do czasu gdy będą one potrzebne do robót, były zabezpieczone przed zanieczyszczeniem, zachowały swoją jakość i właściwość do robót i były dostępne do kontroli przez Inspektora nadzoru.

Miejsca czasowego składowania materiałów będą zlokalizowane w obrębie terenu budowy w miejscach uzgodnionych z Inspektorem nadzoru.

#### **1.1.2.5. Wariantowe stosowanie materiałów**

Jeśli dokumentacja projektowa lub SST przewidują możliwość zastosowania różnych rodzajów materiałów do wykonywania poszczególnych elementów robót Wykonawca powiadomi Inspektora nadzoru o zamiarze zastosowania konkretnego rodzaju materiału. Wybrany i zaakceptowany rodzaj materiału nie może być później zamieniany bez zgody Inspektora nadzoru.

### **1.1.3. SPRZĘT**

Wykonawca jest zobowiązany do używania jedynie takiego sprzętu, który nie spowoduje niekorzystnego wpływu na jakość wykonywanych robót. Sprzęt używany do robót powinien być zgodny z ofertą Wykonawcy i powinien odpowiadać pod względem typów i ilości wskazaniom zawartym w SST, programie zapewnienia jakości lub projekcie organizacji robót, zaakceptowanym przez Inspektora nadzoru. Liczba i wydajność sprzętu będzie gwarantować przeprowadzenie robót, zgodnie z zasadami określonymi w dokumentacji projektowej, SST i wskazaniach Inspektora nadzoru w terminie przewidzianym umową. Sprzęt będący własnością Wykonawcy lub wynajęty do wykonania robót ma być utrzymywany w dobrym stanie i gotowości do pracy. Będzie spełniał normy ochrony środowiska i przepisy dotyczące jego użytkowania.

Wykonawca dostarczy Inspektorowi nadzoru kopie dokumentów potwierdzających dopuszczenie sprzętu do użytkowania, tam gdzie jest to wymagane przepisami.

Jeżeli dokumentacja projektowa lub SST przewidują możliwość wariantowego użycia sprzętu przy wykonywanych robotach, wykonawca powiadomi Inspektora nadzoru o swoim zamiarze wyboru i uzyska jego akceptację przed użyciem sprzętu. Wybrany sprzęt, po akceptacji Inspektora nadzoru, nie może być później zmieniany bez jego zgody.

### **1.1.4. TRANSPORT**

#### **1.1.4.1. Ogólne wymagania dotyczące transportu**

Wykonawca jest zobowiązany do stosowania jedynie takich środków transportu, które nie wpłyną niekorzystnie na jakość wykonywanych robót i właściwości przewożonych materiałów. Liczba środków transportu będzie zapewniać prowadzenie robót zgodnie z zasadami określonymi w dokumentacji projektowej, SST i wskazaniach Inspektora nadzoru w terminie przewidzianym w umowie.

#### **1.1.4.2. Wymagania dotyczące przewozu po drogach publicznych**

Przy ruchu na drogach publicznych pojazdy będą spełniać wymagania dotyczące przepisów ruchu drogowego w odniesieniu do dopuszczalnych obciążeń na osie i innych parametrów technicznych. Środki transportu nie odpowiadające warunkom dopuszczalnych obciążeń na osie mogą być dopuszczone przez

właściwy zarząd drogi pod warunkiem przywrócenia stanu pierwotnego użytkowanych odcinków dróg na koszt Wykonawcy.

Wykonawca będzie usuwać na bieżąco, na własny koszt, wszelkie zanieczyszczenia spowodowane jego pojazdami na drogach publicznych oraz dojazdach do terenu budowy.

### **1.1.5. WYKONANIE ROBÓT**

#### **1.1.5.1. Przed rozpoczęciem robót wykonawca opracuje:**

- projekt zagospodarowania placu budowy, który powinien składać się z części opisowej i graficznej,
- plan bezpieczeństwa i ochrony zdrowia (plan bioz),
- projekt organizacji budowy,
- projekt technologii i organizacji montażu (dla obiektów prefabrykowanych lub elementów konstrukcyjnych o większych gabarytach lub masie).



**1.1.5.2.** Wykonawca jest odpowiedzialny za prowadzenie robót zgodnie z umową lub kontraktem oraz za jakość zastosowanych materiałów i wykonywanych robót, za ich zgodność z dokumentacją projektową, wymaganiami SST, PZJ, projektem organizacji robót oraz poleceniami Inspektora nadzoru.

1.1.5.2.1. Wykonawca ponosi odpowiedzialność za pełną obsługę geodezyjną przy wykonywaniu wszystkich elementów robót określonych w dokumentacji projektowej lub przekazanych na piśmie przez Inspektora nadzoru.

1.1.5.2.2. Następstwa jakiegokolwiek błędu spowodowanego przez Wykonawcę w wytyczeniu

l wykonywaniu robót zostaną, jeśli wymagać tego będzie Inspektor nadzoru, poprawione przez Wykonawcę na własny koszt.

1.1.5.2.3. Decyzje Inspektora nadzoru dotyczące akceptacji lub odrzucenia materiałów i elementów robót będą oparte na wymaganiach sformułowanych w dokumentach umowy, dokumentacji projektowej i w SST, a także w normach i wytycznych.

1.1.5.2.4. Polecenia Inspektora nadzoru dotyczące realizacji robót będą wykonywane przez Wykonawcę nie później niż w czasie przez niego wyznaczonym, pod groźbą wstrzymania robót. Skutki finansowe z tytułu wstrzymania robót w takiej sytuacji ponosi Wykonawca.

## **1.1.6. KONTROLA JAKOŚCI ROBÓT**

### **1.1.6.1. Program zapewnienia jakości**

Do obowiązków Wykonawcy należy opracowanie i przedstawienie do zaakceptowania przez Inspektora nadzoru programu zapewnienia jakości (PZJ), w którym przedstawi on zamierzony sposób wykonania robót, możliwości techniczne, kadrowe i organizacyjne gwarantujące wykonanie robót zgodnie z dokumentacją projektową, SST.

Program zapewnienia jakości winien zawierać:

- organizację wykonania robót, w tym termin i sposób prowadzenia robót,
- organizację ruchu na budowie wraz z oznakowaniem robót,
- plan bezpieczeństwa i ochrony zdrowia,
- wykaz zespołów roboczych, ich kwalifikacje i przygotowanie praktyczne,
- wykaz osób odpowiedzialnych za jakość i terminowość wykonania poszczególnych elementów robót,
- system (sposób i procedurę) proponowanej kontroli i sterowania jakością wykonywanych robót,
- wyposażenie w sprzęt i urządzenia do pomiarów i kontroli (opis laboratorium własnego lub laboratorium, któremu Wykonawca zamierza zlecić prowadzenie badań),
- sposób oraz formę gromadzenia wyników badań laboratoryjnych, zapis pomiarów, a także wyciąganych wniosków i zastosowanych korekt w procesie technologicznym, proponowany sposób i formę przekazywania tych informacji Inspektorowi nadzoru,
- wykaz maszyn i urządzeń stosowanych na budowie z ich parametrami technicznymi oraz wyposażeniem w mechanizmy do sterowania i urządzenia pomiarowo-kontrolne,
- rodzaje i ilość środków transportu oraz urządzeń do magazynowania i załadunku materiałów, spoiw, lepiszczy, kruszyw itp.,
- sposób i procedurę pomiarów i badań (rodzaj i częstotliwość, pobieranie próbek, legalizacja i sprawdzanie urządzeń itp.)

proszonych podczas dostaw materiałów, wytwarzania mieszanek i wykonywania poszczególnych elementów robót.

### **1.1.6.2. Zasady kontroli jakości robót**

Wykonawca jest odpowiedzialny za pełną kontrolę jakości robót i stosowanych materiałów. Wykonawca zapewni odpowiedni system kontroli, włączając w to personel, laboratorium, sprzęt, zaopatrzenie i wszystkie urządzenia niezbędne do pobierania próbek i badań materiałów oraz robót. Wykonawca będzie przeprowadzać pomiary i badania materiałów oraz robót z częstotliwością zapewniającą stwierdzenie, że roboty wykonano zgodnie z wymaganiami zawartymi w dokumentacji projektowej i SST.

Minimalne wymagania co do zakresu badań i ich częstotliwości są określone w SST. W przypadku, gdy nie zostały one tam określone, Inspektor nadzoru ustali jaki zakres kontroli jest konieczny, aby zapewnić wykonanie robót zgodnie z umową.

Inspektor nadzoru będzie mieć nieograniczony dostęp do pomieszczeń laboratoryjnych Wykonawcy w celu ich inspekcji.

Inspektor nadzoru będzie przekazywać Wykonawcy pisemne informacje o jakichkolwiek niedociągnięciach dotyczących urządzeń laboratoryjnych, sprzętu, zaopatrzenia laboratorium, pracy personelu lub metod badawczych. Jeżeli niedociągnięcia te będą tak poważne, że mogą wpłynąć ujemnie na wyniki badań, Inspektor nadzoru natychmiast wstrzyma użycie do robót badanych materiałów i dopuści je do użytku dopiero wtedy, gdy niedociągnięcia w pracy laboratorium Wykonawcy zostaną usunięte i stwierdzona zostanie odpowiednia jakość tych materiałów.

Wszystkie koszty związane z organizowaniem i prowadzeniem badań materiałów i robót ponosi Wykonawca.

### **1.1.6.3. Pobieranie próbek**

Próbki będą pobierane losowo. Zaleca się stosowanie statystycznych metod pobierania próbek, opartych na zasadzie, że wszystkie jednostkowe elementy produkcji mogą być z jednakowym prawdopodobieństwem wytypowane do badań.

Inspektor nadzoru będzie mieć zapewnioną możliwość udziału w pobieraniu próbek. Na zlecenie Inspektora nadzoru Wykonawca będzie przeprowadzać dodatkowe badania tych materiałów, które budzą wątpliwości co do jakości, o ile kwestionowane materiały nie zostaną przez Wykonawcę usunięte lub ulepszone z własnej woli. Koszty tych dodatkowych badań pokrywa Wykonawca tylko w przypadku stwierdzenia usterek; w przeciwnym przypadku koszty te pokrywa Zamawiający. Pojemniki do pobierania próbek będą dostarczone przez Wykonawcę i zatwierdzone przez Inspektora nadzoru.

Próbki dostarczone przez Wykonawcę do badań będą odpowiednio opisane i oznakowane, w sposób zaakceptowany przez Inspektora nadzoru.

#### **1.1.6.4. Badania i pomiary**

Wszystkie badania i pomiary będą przeprowadzone zgodnie z wymaganiami norm. W przypadku, gdy normy nie obejmują jakiegokolwiek badania wymaganego w SST, stosować można wytyczne krajowe, albo inne procedury, zaakceptowane przez Inspektora nadzoru.

Przed przystąpieniem do pomiarów lub badań, Wykonawca powiadomi Inspektora nadzoru o rodzaju, miejscu i terminie pomiaru lub badania. Po wykonaniu pomiaru lub badania, Wykonawca przedstawi na piśmie ich wyniki do akceptacji Inspektora nadzoru.

#### **1.1.6.5. Raporty z badań**

Wykonawca będzie przekazywać Inspektorowi nadzoru kopie raportów z wynikami badań jak najszybciej, nie później jednak niż w terminie określonym w programie zapewnienia jakości. Wyniki badań (kopie) będą przekazywane Inspektorowi nadzoru na formularzach według dostarczonego przez niego wzoru lub innych, przez niego zaakceptowanych.

#### **1.1.6.6. Badania prowadzone przez Inspektora nadzoru**

Dla celów kontroli jakości i zatwierdzenia, Inspektor nadzoru uprawniony jest do dokonywania kontroli, pobierania próbek i badania materiałów u źródła ich wytwarzania. Do umożliwienia jemu kontroli zapewniona będzie wszelka potrzebna do tego pomoc ze strony Wykonawcy i producenta materiałów. Inspektor nadzoru, po uprzedniej weryfikacji systemu kontroli robót prowadzonego przez Wykonawcę, będzie oceniać zgodność materiałów i robót z wymaganiami SST na podstawie wyników badań dostarczonych przez Wykonawcę.

Inspektor nadzoru może pobierać próbki materiałów i prowadzić badania niezależnie od Wykonawcy, na swój koszt. Jeżeli wyniki tych badań wykażą, że raporty Wykonawcy są niewiarygodne, to Inspektor nadzoru poleci Wykonawcy lub zleci niezależnemu laboratorium przeprowadzenie powtórnych lub dodatkowych badań, albo oprze się wyłącznie na własnych badaniach przy ocenie zgodności materiałów i robót z dokumentacją projektową i SST. W takim przypadku, całkowite koszty powtórnych lub dodatkowych badań i pobierania próbek poniesione zostaną przez Wykonawcę.

#### **1.1.6.7. Certyfikaty i deklaracje**

Inspektor nadzoru może dopuścić do użycia tylko te wyroby i materiały, które:

1. posiadają certyfikat na znak bezpieczeństwa wykazujący, że zapewniono zgodność z kryteriami technicznymi określonymi na podstawie Polskich Norm, aprobat technicznych oraz właściwych przepisów i informacji o ich istnieniu zgodnie z rozporządzeniem MSWiA z 1998 r. (Dz. U. 99/98),
2. posiadają deklarację zgodności lub certyfikat zgodności z:
3. Polską Normą lub
4. aprobatą techniczną, w przypadku wyrobów, dla których nie ustanowiono Polskiej Normy, jeżeli nie są objęte certyfikacją określoną w pkt. 1 i które spełniają wymogi SST.
5. znajdują się w wykazie wyrobów, o którym mowa w rozporządzeniu MSWiA z 1998 r. (Dz. U. 98/99). W przypadku materiałów, dla których ww. dokumenty są wymagane przez SST, każda ich partia dostarczona do robót będzie posiadać te dokumenty, określające w sposób jedno-znaczny jej cechy. Jakikolwiek materiały, które nie spełniają tych wymagań będą odrzucone.

#### **1.1.6.8. Dokumenty budowy**

[1] Dziennik budowy

Dziennik budowy jest wymaganym dokumentem urzędowym obowiązującym Zamawiającego i Wykonawcę w okresie od przekazania wykonawcy terenu budowy do końca okresu gwarancyjnego. Prowadzenie dziennika budowy zgodnie z § 45 ustawy Prawo budowlane spoczywa na kierowniku budowy. Zapisy w dzienniku budowy będą dokonywane na bieżąco i będą dotyczyć przebiegu robót, stanu bezpieczeństwa ludzi i mienia oraz technicznej strony budowy.

Zapisy będą czytelne, dokonane trwałą techniką, w porządku chronologicznym, bezpośrednio jeden pod drugim, bez przerw.

Załączone do dziennika budowy protokoły i inne dokumenty będą oznaczone kolejnym numerem załącznika i opatrzone datą i podpisem Wykonawcy i Inspektora nadzoru. Do dziennika budowy należy wpisywać w szczególności:

- datę przekazania Wykonawcy terenu budowy,
- datę przekazania przez Zamawiającego dokumentacji projektowej,
- uzgodnienie przez Inspektora nadzoru programu zapewnienia jakości i harmonogramów robót,
- terminy rozpoczęcia i zakończenia poszczególnych elementów robót,
- przebieg robót, trudności i przeszkody w ich prowadzeniu, okresy i przyczyny przerw w robotach,
- uwagi i polecenia Inspektora nadzoru,
- daty zarządzenia wstrzymania robót, z podaniem powodu,
- zgłoszenia i daty odbiorów robót zanikających i ulegających zakryciu, częściowych i ostatecznych odbiorów robót,
- wyjaśnienia, uwagi i propozycje Wykonawcy,
- stan pogody i temperaturę powietrza w okresie wykonywania robót podlegających ograniczeniom lub wymaganiom w związku z warunkami klimatycznymi,
- zgodność rzeczywistych warunków geotechnicznych z ich opisem w dokumentacji projektowej,

- dane dotyczące czynności geodezyjnych (pomiarowych) dokonywanych przed i w trakcie wykonywania robót,
- dane dotyczące sposobu wykonywania zabezpieczenia robót,
- dane dotyczące jakości materiałów, pobierania próbek oraz wyniki przeprowadzonych badań z podaniem kto je przeprowadzał,
- wyniki prób poszczególnych elementów budowli z podaniem kto je przeprowadzał,
- inne istotne informacje o przebiegu robót.
- propozycje, uwagi i wyjaśnienia Wykonawcy, wpisane do dziennika budowy będą przedłożone Inspektorowi nadzoru do ustosunkowania się.
- Decyzje Inspektora nadzoru wpisane do dziennika budowy Wykonawca podpisuje z zaznaczeniem ich przyjęcia lub zajęciem stanowiska.
- Wpis projektanta do dziennika budowy obliguje Inspektora nadzoru do ustosunkowania się. Projektant nie jest jednak stroną umowy i nie ma uprawnień do wydawania poleceń Wykonawcy robót.

#### [2] Książka obmiarów

Książka obmiarów stanowi dokument pozwalający na rozliczenie faktycznego postępu każdego z elementów robót. Obmiary wykonanych robót przeprowadza się sukcesywnie w jednostkach przyjętych w kosztorysie lub w SST.

#### [3] Dokumenty laboratoryjne

Dzienniki laboratoryjne, deklaracje zgodności lub certyfikaty zgodności materiałów, orzeczenia o jakości materiałów, recepty robocze i kontrolne wyniki badań Wykonawcy będą gromadzone w formie uzgodnionej w programie zapewnienia jakości. Dokumenty te stanowią załączniki do odbioru robót. Winny być udostępnione na każde życzenie Inspektora nadzoru.

#### [4] Pozostałe dokumenty budowy

Do dokumentów budowy zalicza się, oprócz wymienionych w punktach [1]-[3], następujące dokumenty:

- a) pozwolenie na budowę,
- b) protokoły przekazania terenu budowy,
- c) umowy cywilnoprawne z osobami trzecimi,
- d) protokoły odbioru robót,
- e) protokoły z narad i ustaleń,
- f) operaty geodezyjne,
- g) plan bezpieczeństwa i ochrony zdrowia.

#### [5] Przechowywanie dokumentów budowy

Dokumenty budowy będą przechowywane na terenie budowy w miejscu odpowiednio zabezpieczonym. Zaginięcie któregokolwiek z dokumentów budowy spowoduje jego natychmiastowe odtworzenie w formie przewidzianej prawem.

Wszelkie dokumenty budowy będą zawsze dostępne dla Inspektora nadzoru i przedstawiane do wglądu na życzenie Zamawiającego.

### 1.1.7. OBMIAR ROBÓT

#### 1.1.7.1. Ogólne zasady obmiaru robót

Obmiar robót będzie określać faktyczny zakres wykonywanych robót, zgodnie z dokumentacją projektową i SST, w jednostkach ustalonych w kosztorysie.

Obmiaru robót dokonuje Wykonawca po pisemnym powiadomieniu Inspektora nadzoru o zakresie obmierzanego robót i terminie obmiaru, co najmniej na 3 dni przed tym terminem. Wyniki obmiaru będą wpisane do książki obmiarów.

Jakiegokolwiek błąd lub przeoczenie (opuszczenie) w ilości robót podanych w kosztorysie ofertowym lub gdzie indziej w SST nie zwalnia Wykonawcy od obowiązku ukończenia wszystkich robót. Błędne dane zostaną poprawione wg ustaleń Inspektora nadzoru na piśmie. Obmiar gotowych robót będzie przeprowadzony z częstością wymaganą do celu miesięcznej płatności na rzecz Wykonawcy lub w innym czasie określonym w umowie.

#### 1.1.7.2. Zasady określania ilości robót i materiałów

Zasady określania ilości robót podane są w odpowiednich specyfikacjach technicznych i lub w KNR-ach oraz KNNR-ach.

Jednostki obmiaru powinny być zgodne z jednostkami określonymi w dokumentacji projektowej i kosztorysowej, przedmiarze robót.

#### 1.1.7.3. Urządzenia i sprzęt pomiarowy

Wszystkie urządzenia i sprzęt pomiarowy, stosowany w czasie obmiaru robót będą zaakceptowane przez Inspektora nadzoru. Urządzenia i sprzęt pomiarowy zostaną dostarczone przez Wykonawcę. Jeżeli urządzenia te lub sprzęt wymagają badań atestujących, to Wykonawca będzie posiadać ważne świadectwa legalizacji.

Wszystkie urządzenia pomiarowe będą przez Wykonawcę utrzymywane w dobrym stanie, w całym okresie trwania robót.

#### 1.1.7.4. Wagi i zasady wdrażania

Wykonawca dostarczy i zainstaluje urządzenia wagowe odpowiadające odnośnym wymaganiom SST. Będzie utrzymywać to wyposażenie, zapewniając w sposób ciągły zachowanie dokładności wg norm zatwierdzonych przez Inspektora nadzoru.

### 1.1.8. ODBIÓR ROBÓT

#### 1.1.8.1. Rodzaje odbiorów robót

W zależności od ustaleń odpowiednich SST, roboty podlegają następującym odbiorom:

- a) odbiorowi robót zanikających i ulegających zakryciu,

- b) odbiorowi przewodów kominowych, instalacji i urządzeń technicznych,
- c) odbiorowi częściowemu,
- d) odbiorowi ostatecznemu (końcowemu),
- e) odbiorowi po upływie okresu rękojmi
- f) odbiorowi pogwarancyjnemu po upływie okresu gwarancji.

#### **1.1.8.2. Odbiór robót zanikających i ulegających zakryciu**

Odbiór robót zanikających i ulegających zakryciu polega na finalnej ocenie jakości wykonywanych robót oraz ilości tych robót, które w dalszym procesie realizacji ulegną zakryciu.

Odbiór robót zanikających i ulegających zakryciu będzie dokonany w czasie umożliwiającym wykonanie ewentualnych korekt i poprawek bez hamowania ogólnego postępu robót. Odbioru tego dokonuje Inspektor nadzoru.

Gotowość danej części robót do odbioru zgłasza wykonawca wpisem do dziennika budowy i jednoczesnym powiadomieniem Inspektora nadzoru. Odbiór będzie przeprowadzony niezwłocznie, nie później jednak niż w ciągu 3 dni od daty zgłoszenia wpisem do dziennika budowy i powiadomienia o tym fakcie Inspektora nadzoru.

Jakość i ilość robót ulegających zakryciu ocenia Inspektor nadzoru na podstawie dokumentów zawierających komplet wyników badań laboratoryjnych i w oparciu o przeprowadzone pomiary, w konfrontacji z dokumentacją projektową, SST i uprzednimi ustaleniami.

#### **1.1.8.3. Odbiór częściowy**

Odbiór częściowy polega na ocenie ilości i jakości wykonanych części robót. Odbioru częściowego robót dokonuje się dla zakresu robót określonego w dokumentach umownych wg zasad jak przy odbiorze ostatecznym robót. Odbioru robót dokonuje Inspektor nadzoru.

#### **1.1.8.4. Odbiór ostateczny (końcowy)**

##### **1.1.8.4.1. Zasady odbioru ostatecznego robót**

Odbiór ostateczny polega na finalnej ocenie rzeczywistego wykonania robót w odniesieniu do zakresu (ilości) oraz jakości.

Całkowite zakończenie robót oraz gotowość do odbioru ostatecznego będzie stwierdzona przez Wykonawcę wpisem do dziennika budowy.

Odbiór ostateczny robót nastąpi w terminie ustalonym w dokumentach umowy, licząc od dnia potwierdzenia przez Inspektora nadzoru zakończenia robót i przyjęcia dokumentów, o których mowa w punkcie 8.4.2.

Odbioru ostatecznego robót dokona komisja wyznaczona przez Zamawiającego w obecności Inspektora nadzoru i Wykonawcy. Komisja odbierająca roboty dokona ich oceny jakościowej na podstawie przedłożonych dokumentów, wyników badań i pomiarów, ocenie wizualnej oraz zgodności wykonania robót z dokumentacją projektową i SST.

W toku odbioru ostatecznego robót, komisja zapozna się z realizacją ustaleń przyjętych w trakcie odbiorów robót zanikających i ulegających zakryciu oraz odbiorów częściowych, zwłaszcza w zakresie wykonania robót uzupełniających i robót poprawkowych.

W przypadkach nie wykonania wyznaczonych robót poprawkowych lub robót uzupełniających w poszczególnych elementach konstrukcyjnych i wykończeniowych, komisja przerwie swoje czynności i ustali nowy termin odbioru ostatecznego.

W przypadku stwierdzenia przez komisję, że jakość wykonywanych robót w poszczególnych asortymentach nieznacznie odbiega od wymaganej dokumentacją projektową i SST z uwzględnieniem tolerancji i nie ma większego wpływu na cechy eksploatacyjne obiektu, komisja oceni pomniejszoną wartość wykonywanych robót w stosunku do wymagań przyjętych w dokumentach umowy. 1.1.8.4.2. Dokumenty do odbioru ostatecznego (końcowe)

Podstawowym dokumentem jest protokół odbioru ostatecznego robót, sporządzony wg wzoru ustalonego przez Zamawiającego.

Do odbioru ostatecznego Wykonawca jest zobowiązany przygotować następujące dokumenty:

1. dokumentację powykonawczą, tj. dokumentację budowy z naniesionymi zmianami dokonanymi w toku wykonania robót oraz geodezyjnymi pomiarami powykonawczymi,
2. szczegółowe specyfikacje techniczne (podstawowe z dokumentów umowy i ew. uzupełniające lub zamiennie),
3. protokoły odbiorów robót ulegających zakryciu i zanikających,
4. protokoły odbiorów częściowych,
5. recepty i ustalenia technologiczne,
6. dzienniki budowy i książki obmiarów (oryginały),
7. wyniki pomiarów kontrolnych oraz badań i oznaczeń laboratoryjnych, zgodne z SST i programem zapewnienia jakości (PZJ),
8. deklaracje zgodności lub certyfikaty zgodności wbudowanych materiałów, certyfikaty na znak bezpieczeństwa zgodnie z SST i programem zabezpieczenia jakości (PZJ),
9. rysunki (dokumentacje) na wykonanie robót towarzyszących (np. na przełożenie linii telefonicznej, energetycznej, gazowej, oświetlenia itp.) oraz protokoły odbioru i przekazania tych robót właścicielom urządzeń,
10. geodezyjną inwentaryzację powykonawczą robót i sieci uzbrojenia terenu,
11. kopię mapy zasadniczej powstałej w wyniku geodezyjnej inwentaryzacji powykonawczej.

W przypadku, gdy wg komisji, roboty pod względem przygotowania dokumentacyjnego nie będą gotowe do odbioru ostatecznego, komisja w porozumieniu z Wykonawcą wyznaczy ponowny termin odbioru ostatecznego robót.

Wszystkie zarządzone przez komisję roboty poprawkowe lub uzupełniające będą zestawione wg wzoru ustalonego przez Zamawiającego.

Termin wykonania robót poprawkowych i robót uzupełniających wyznaczy komisja i stwierdzi ich wykonanie.

#### **1.1.8.5. Odbiór pogwarancyjny po upływie okresu rękojmi i gwarancji**

Odbiór pogwarancyjny po upływie okresu rękojmi i gwarancji polega na ocenie wykonanych robót związanych z usunięciem wad, które ujawnią się w okresie gwarancyjnym i rękojmi.

Odbiór po upływie okresu rękojmi i gwarancji pogwarancyjny będzie dokonany na podstawie oceny wizualnej obiektu z uwzględnieniem zasad opisanych w punkcie 8.4. „Odbiór ostateczny robót(końcowy) robót”.

### **1.1.9. PODSTAWA PŁATNOŚCI**

#### **1.1.9.1. Ustalenia ogólne**

Podstawą płatności jest cena jednostkowa skalkulowana przez wykonawcę za jednostkę obmiarową ustaloną dla danej pozycji kosztorysu przyjętą przez Zamawiającego w dokumentach umownych. Dla robót wycenionych ryczałtowo podstawą płatności jest wartość (kwota) podana przez Wykonawcę i przyjęta przez Zamawiającego w dokumentach umownych (ofercie).

Cena jednostkowa pozycji kosztorysowej lub wynagrodzenie ryczałtowe będzie uwzględniać wszystkie czynności, wymagania i badania składające się na jej wykonanie, określone dla tej roboty w SST i w dokumentacji projektowej.

Ceny jednostkowe lub wynagrodzenie ryczałtowe robót będą obejmować:

- robociznę bezpośrednią wraz z narzutami,
- wartość zużytych materiałów wraz z kosztami zakupu, magazynowania, ewentualnych ubytków i transportu na teren budowy,
- wartość pracy sprzętu wraz z narzutami,
- koszty pośrednie i zysk kalkulacyjny,
- podatki obliczone zgodnie z obowiązującymi przepisami, ale z wyłączeniem podatku VAT.

#### **1.1.9.2. Objazdy, przejazdy i organizacja ruchu (Projekt organizacji ruchu zostanie wykonany przy opracowywaniu dokumentacji projektowej drogowej.)**

### **1.1.10. PRZEPISY ZWIĄZANE**

#### **1.1.10.1. Ustawy**

- Ustawa z dnia 7 lipca 1994 r. - Prawo budowlane (jednolity tekst Dz. U. z 2003 r. Nr 207, poz. 2016 z późn. zm.).
- Ustawa z dnia 29 stycznia 2004 r. - Prawo zamówień publicznych (Dz. U. Nr 19, poz. 177).
- Ustawa z dnia 16 kwietnia 2004 r. - o wyborach budowlanych (Dz. U. Nr 92, poz. 881).
- Ustawa z dnia 24 sierpnia 1991 r. - o ochronie przeciwpożarowej (jednolity tekst Dz. U. z 2002 r. Nr 147, poz. 1229).
- Ustawa z dnia 21 grudnia 2004 r. - o dozorcze technicznym (Dz. U. Nr 122, poz. 1321 z późn. zm.).
- Ustawa z dnia 27 kwietnia 2001 r. - Prawo ochrony środowiska (Dz. U. Nr 62, poz. 627 z późn. zm.).
- Ustawa z dnia 21 marca 1985 r. - o drogach publicznych (jednolity tekst Dz. U. z 2004 r. Nr 204, poz. 2086).

#### **1.1.10.2. Rozporządzenia**

- Rozporządzenie Ministra Infrastruktury z dnia 2 grudnia 2002 r. - w sprawie systemów oceny zgodności wyrobów budowlanych oraz sposobu ich oznaczania znakowaniem CE (Dz. U. Nr 209, poz. 1779).
- Rozporządzenie Ministra Infrastruktury z dnia 2 grudnia 2002 r. - w sprawie określenia polskich jednostek organizacyjnych upoważnionych do wydawania europejskich aprobat technicznych, zakresu i formy aprobat oraz trybu ich udzielania, uchylania lub zmiany (Dz. U. Nr 209, poz. 1780).
- Rozporządzenie Ministra Pracy i Polityki Społecznej z dnia 26 września 1997 r. - w sprawie ogólnych przepisów bezpieczeństwa i higieny pracy (Dz. U. Nr 169, poz. 1650).
- Rozporządzenie Ministra Infrastruktury z dnia 6 lutego 2003 r. - w sprawie bezpieczeństwa i higieny pracy podczas wykonywania robót budowlanych (Dz. U. Nr 47, poz. 401).
- Rozporządzenie Ministra Infrastruktury z dnia 23 czerwca 2003 r. - w sprawie informacji dotyczącej bezpieczeństwa i ochrony zdrowia oraz planu bezpieczeństwa i ochrony zdrowia (Dz. U. Nr 120, poz. 1126).
- Rozporządzenie Ministra Infrastruktury z dnia 2 września 2004 r. - w sprawie szczegółowego zakresu i formy dokumentacji projektowej, specyfikacji technicznych wykonania i odbioru robót budowlanych oraz programu funkcjonalno-użytkowego (Dz. U. Nr 202, poz. 2072).
- Rozporządzenie Ministra Infrastruktury z dnia 11 sierpnia 2004 r. - w sprawie sposobów deklarowania wyrobów budowlanych oraz sposobu znakowania ich znakiem budowlanym (Dz. U. Nr 198, poz. 2041).
- Rozporządzenie Ministra Infrastruktury z dnia 27 sierpnia 2004 r. - zmieniające rozporządzenie w sprawie dziennika budowy, montażu i rozbiórki, tablicy informacyjnej oraz ogłoszenia zamawiającego dane dotyczące bezpieczeństwa pracy i ochrony zdrowia (Dz. U. Nr 198, poz. 2042).

#### **1.1.10.3. Inne dokumenty i instrukcje**

- *Warunki techniczne wykonania i odbioru robót budowlano-montażowych*, (tom I, II, III, IV, V) Arkady, Warszawa 1989-1990.

- *Warunki techniczne wykonania i odbioru robót budowlanych*. Instytut Techniki Budowlanej, Warszawa 2003.
- *Warunki techniczne wykonania i odbioru sieci i instalacji*, Centralny Ośrodek Badawczo-Rozwojowy Techniki Instalacyjnej INSTAL, Warszawa, 2001.

## 2.ROBOTY SANITARNE

### 2.1. WYMAGANIA OGÓLNE

Wymagania ogólne dla poniższych robót zostały zawarte w pkt. 1.1.

### 2.2. BUDOWA KANALIZACJI DESZCZOWEJ

#### 2.2.1. Wstęp

##### 2.2.1.1. Przedmiot ST

Przedmiotem niniejszej standardowej specyfikacji technicznej (ST) są wymagania ogólne dotyczące wykonania i odbioru robót związanych z tematem: „**Budowa sieci kanalizacji deszczowej**” dla obiektu: „Budowa ul. Żytniej i Drzewnej w Sokółce wraz z infrastrukturą techniczną”.

Opracowanie obejmuje:

- budowę kanalizacji deszczowej wraz z przyłączami

##### 2.2.1.2. Zakres stosowania ST

Specyfikacja techniczna stanowić będzie dokument przetargowy i kontraktowy przy zleceniu i realizacji robót wymienionych w pkt. 2.2.1.1.

##### 2.2.1.3. Przedmiot i zakres robót objętych ST

Roboty, których dotyczy Specyfikacja obejmują wszystkie czynności podstawowe występujące przy montażu sieci kanalizacyjnych, przyłączy, oraz obiektów i urządzeń na tych sieciach, a także roboty tymczasowe oraz prace towarzyszące.

Robotami tymczasowymi przy budowie sieci kanalizacyjnych wymienionych wyżej są: wykopy, umocnienia ścian wykopów, wykonanie podłoża, zasypanie wykopów wraz z zagęszczeniem obsypki i zasyпки.

Do prac towarzyszących należy zaliczyć między innymi : geodezyjne wytyczenie tras kanalizacyjnych oraz ich inwentaryzację powykonawczą.

Ustalenia zawarte w niniejszej specyfikacji dotyczą zasad prowadzenia robót związanych z budową kanalizacji deszczowej:

- roboty przygotowawcze
- roboty ziemne - wykopy z umocnieniem
- budowa kanału deszczowego wraz z przyłączami
- budowa studzienek rewizyjnych i osadnikowych
- inspekcja telewizyjna lub próba szczelności -kontrola szczelności kanału
- kontrola jakości
- zasypanie wykopów
- inwentaryzacja geodezyjna powykonawcza

##### 2.2.1.4. Określenia podstawowe, definicje

Określenia podstawowe przyjęte w niniejszej specyfikacji technicznej są zgodne z określeniami przyjętymi w „Warunkach technicznych Wykonania i Odbioru Sieci Kanalizacyjnych”, odpowiednimi normami ( PN i EN-PN ) oraz określeniami podstawowymi w Specyfikacji Technicznej Kod CPV 45000000-7 i OST D-M-00.00.00 „Wymagania ogólne” oraz w pkt. 1.1.1.4. niniejszego opracowania.

##### 2.2.1.5. Ogólne wymagania dotyczące robót

Wykonawca robót montażowych jest odpowiedzialny za jakość wykonania robót oraz za zgodność z dokumentacją projektową, postanowieniami zawartymi w Wytycznych Technicznych Wykonania i Odbioru dla sieci kanalizacyjnych, ST, i poleceniami Inspektora Nadzoru oraz ze sztuka budowlaną. Ogólne wymagania dotyczące robót podano w ST Kod CPV 45000000-7 „Wymagania ogólne” oraz pkt 1.1.1.5. niniejszego opracowania.

##### 2.2.1.6. Dokumentacja robót montażowych sieci kanalizacyjnych

**Dokumentację robót montażowych sieci kanalizacyjnych stanowią :**

- projekt budowlany, opracowany zgodnie z rozporządzeniem Ministra Infrastruktury z dnia 03-07-2003 r. „ w sprawie szczegółowego zakresu i formy projektu budowlanego” (Dz.U. z 2003r. Nr 120, poz. 1133), dla przedmiotu zamówienia dla którego wymagane jest uzyskanie pozwolenia na budowę,
- specyfikacja techniczna wykonania i odbioru robót (obligatoryjna w przypadku zamówień publicznych), sporządzona zgodnie z rozporządzeniem Ministra Infrastruktury z dnia 02-09-2004 r. w sprawie szczegółowego zakresu i formy dokumentacji projektowej, specyfikacji technicznych wykonania i odbioru robót budowlanych oraz programu funkcjonalno - użytkowego ( Dz. U. z 2004 r. Nr 202, poz. 2072 ),

- dziennik budowy prowadzony zgodnie z rozporządzeniem Ministra Infrastruktury z dnia 26 czerwca 2002 r. w sprawie dziennika budowy, montażu i rozbiórki, tablicy informacyjnej oraz ogłoszenia zawierającego dane dotyczące bezpieczeństwa pracy i ochrony zdrowia (Dz. U. z 2002 r. Nr 108, poz. 953 z późniejszymi zmianami ),
  - dokumenty świadczące o dopuszczeniu do obrotu i powszechnego lub jednostkowego zastosowania użytych wyrobów budowlanych , zgodnie z ustawą z 16 kwietnia 2004 r. o wyrobach budowlanych ( Dz.U. z Nr 92, poz. 881),
  - protokoły odbiorów częściowych, końcowych i robót zanikających, z załączonymi protokołami z badań kontrolnych,
  - dokumentacja powykonawcza czyli wcześniej wymienione części składowe dokumentacji robót z naniesionymi zmianami dokonywanymi w toku wykonywania robót ( zgodnie z art. 3, pkt. 14 ustawy Prawo budowlane z dnia 7 lipca 1994 r. - tekst jednolity Dz. U. z 2003 r. Nr 207, poz. 2016 z późniejszymi zmianami ),
- Roboty należy wykonywać na podstawie dokumentacji projektowej i specyfikacji technicznej wykonania i odbioru robót budowlanych opracowanych dla realizacji kanalizacji sanitarnej.

## **2.2.2. WYMAGANIA DOTYCZĄCE WYROBÓW BUDOWLANYCH**

### **2.2.2.1. Wymagania ogólne dotyczące materiałów**

Ogólne wymagania dotyczące materiałów, ich pozyskania i składowania podano w ST Kod CPV 45000000-7 „Wymagania Ogólne” oraz w pkt. 1.1.2. niniejszego opracowania. Materiały stosowane do budowy sieci kanalizacyjnej powinny mieć :

- oznakowanie znakiem CE co oznacza, że dokonano oceny ich zgodności ze zharmonizowaną normą europejską wprowadzoną do zbioru Polskich Norm, z europejską aprobatą techniczną lub krajową specyfikacją techniczną państwa członkowskiego Unii Europejskiej lub Europejskiego Obszaru Gospodarczego, uznaną przez Komisję Europejską za zgodną z wymaganiami podstawowymi , lub
- deklaracją zgodności z uznanymi regułami sztuki budowlanej wydaną przez producenta , jeżeli dotyczy ona wyrobu umieszczonego w wykazie wyrobów mających niewielkie znaczenie dla zdrowia i bezpieczeństwa określonym przez Komisję Europejską lub
- oznakowanie znakiem budowlanym, co oznacza że są to wyroby nie podlegające obowiązkowemu oznakowaniu CE, dla których dokonano oceny zgodności z polską Normą lub aprobatą techniczną, bądź uznano za regionalny wyrób budowlany".

Wykonawca jest zobowiązany dostarczyć materiały zgodnie z wymaganiami Dokumentacji Projektowej i ST.

Wykonawca powinien powiadomić Inspektora Nadzoru o proponowanych źródłach otrzymania materiałów przed rozpoczęciem ich dostawy.

Jeżeli Dokumentacja Projektowa lub ST, przewidują możliwość wariantowego wyboru rodzaju materiału w wykonywanych robotach, Wykonawca powinien powiadomić Inspektora Nadzoru o swoim wyborze jak najszybciej jak to możliwe przed użyciem materiału albo w okresie ustalonym przez Inspektora Nadzoru.

W przypadku nie zaakceptowania materiału ze wskazanego źródła, Wykonawca powinien przedstawić do akceptacji Inwestora materiał z innego źródła.

Wybrany i zaakceptowany rodzaj materiału nie może być później zmieniony bez zgody Inwestora. Każdy rodzaj robót, w którym znajdują się nie zbadane i nie zaakceptowane materiały, Wykonawca wykonuje na własne ryzyko, licząc się z jego nieprzyjęciem i niezapłaceniem za wykonaną pracę. Wszystkie zakupione przez Wykonawcę materiały, dla których PN i BN przewiduje posiadanie zaświadczenia o jakości lub atestu, winny być zaopatrzone przez producenta w taki dokument. Do faktury zakupu należy dołączyć certyfikat jakości i atest.

Wszystkie materiały użyte do budowy powinny być zgodne z oznaczeniami na rysunkach i wykazach materiałów.

Wykonawca ponosi odpowiedzialność za spełnienie wymagań ilościowych i jakościowych materiałów dostarczonych na plac budowy oraz właściwe składowanie i wbudowanie zgodnie z założeniami PZJ.

### **2.2.2.2. Rury i kształtki kanalizacyjne**

- rury powinny być proste, zachowywać przekrój i mieć gładkie powierzchnie,
- rury z PVC-U o jednolitej ściance łączone na uszczelkę gumową trwale zamocowaną w kielichu rury w trakcie procesu produkcyjnego, wg PN-EN 1401-1, Uszczelka składa się z pierścienia stabilizującego oraz elastomeru TPE wg PN-EN 681-1
- kształtki PVC-U łączone na uszczelkę gumową trwale zamocowaną w kielichu rury w trakcie procesu produkcyjnego, muszą odpowiadać wymiarom wg PN-EN 1401 i PN-EN 1852.

### **2.2.2.3. Studzienki kanalizacyjne**

Studnie szczelne typu DIN, produkowane są w oparciu o normę zharmonizowaną PN-EN 1917:2004. Składają się z elementów łączonych przy pomocy uszczelki gumowych, wykonanych z betonu klasy C40/50 o nasiąkliwości do 5%, mrozoodporności F150 i stopniu wodoszczelności W6.

Podstawę studni stanowi prefabrykowana dennica z kinetą monolityczną, wykonana z betonu samozagęszczalnego (SCC). Beton w całym przekroju elementu powinien być zwarty i jednorodny – również w kiniecie. Minimalna grubość ścianki dennicy to 150mm. Przejścia szczelne do rur- systemowe, wykonane w postaci:

- uszczelki zintegrowanej,
- uszczelki wklejanej w ściankę dennicy,
- gniazd przyłączeniowych na rury z uszczelką na bosym końcu.

Elementami pośrednimi trzonu studni są betonowe kręgi wibroprasowane o wysokościach 250, 500, 750, 1000mm.

Studnia może być zwieńczona przy pomocy:

- zwężki betonowej lub pokrywki typu DIN, łączącej się z kręgiem przy pomocy uszczelki

- monolitycznej pokrywy odciążającej wykonanej jako odlew z betonu samozagęszczalnego (element łączący w sobie funkcję pokrywy i pierścienia odciążającego)

Studnie posiadają szerokie szczeble żłazowe w kolorze żółtym, montowane fabrycznie. Stopnie zamontowane są w układzie drabinkowym o rozstawie pionowym 250mm. Konstrukcję stopnia stanowi rdzeń z pręta stalowego, powleczony otuliną z tworzywa. Stopnie zgodne z normą PN-EN 13101:2004

Do regulacji wysokości studni służą betonowe pierścienie regulacyjne o grubości 60, 80 oraz 100mm

#### **2.2.2.5. Studzienki kanalizacyjne ściekowe**

2.2.2.5.1. Wpusty uliczne żeliwne z żeliwa sferoidalnego powinny odpowiadać wymaganiom PN-H-74080-01 [12]

2.2.2.5.2. Studzienki ściekowe (DN 500 mm) produkowane w oparciu o normę zharmonizowaną PN-EN 1917:2004. Składają się z elementów wykonanych z betonu klasy C40/50, o nasiąkliwości do 5%, mrozoodporności F150 i stopniu wodoszczelności W10, łączonych na fcl przy pomocy zaprawy klejowej.

Podstawę wpustu deszczowego stanowi prefabrykowana dennica monolityczna lub inna równoważna o średnicy 500mm wykonana z betonu wibroprasowanego – jednoetapowo, o wysokości 750/650, 1000/900 lub 1500/1400. W gotowym elemencie wykonuje się przyłącze na dowolny rodzaj rury i na wysokości podanej przez zamawiającego. Minimalna głębokość osadnika powinna wynosić 0,5 m.

Elementami stanowiącymi komorę roboczą wpustu deszczowego są betonowe kręgi wibroprasowane o wysokościach 370, 500, 750, 1000 mm.

2.2.2.5.3. Zwieńczenia - wibroprasowana pokrywa odciążająca o wymiarach 11100/500/300, (element łączący w sobie funkcję pokrywy i pierścienia odciążającego). Pokrywa odciążająca posiada symetrycznie usytuowany otwór o średnicy 500 mm, pod wpust żeliwny. Wpusty uliczne z żeliwa sferoidalnego z kratą jezdniową.

#### **2.2.2.6. Beton**

Beton hydrotechniczny B-15 i B-20 powinien odpowiadać wymaganiom normy BN 62/6738-93.

#### **2.2.2.7. Zaprawa budowlana**

Zaprawa budowlana do połączeń elementów prefabrykowanych powinna odpowiadać wymaganiom PN-90/B-14501.

#### **2.2.2.8. Woda**

Woda do betonu i zapraw powinna spełniać wymagania normy PN-88/B-32250.

#### **2.2.2.9. Piasek do zapraw**

Piasek do zapraw powinien odpowiadać normie PN-79/B-06711.

#### **2.2.2.10. Kruszywo mineralne**

Do betonu należy stosować kruszywo mineralne odpowiadające wymaganiom normy PN-86/B-06712.

#### **2.2.2.11. Piasek na podsypkę i obsypkę kanału**

Piasek drobny, średni, gruby, odpowiadający normie PN-86/B-02480 - spełniający wymagania producenta rur.

#### **2.2.2.12. Elementy umocnienia ścian wykopów**

- typowe szalunki klatkowe słupowe do wykopów liniowych z atestem
- grodzice stalowe zabijane pionowo, ścianki szczelne
- wypraski

#### **2.2.2.13. Składowanie materiałów**

##### **A. Rury z tworzyw sztucznych pełnych**

Wyroby z tworzyw sztucznych są podatne na uszkodzenia mechaniczne w związku z czym należy je odpowiednio chronić przed uszkodzeniami pochodzącymi od podłoża, na którym są składowane lub przewożone.

- rury w prostych odcinkach - składować w stosach na równym podłożu, na podkładach drewnianych o szerokości nie mniejszej niż 0,1 m i w odstępach 1 do 2 metrów.
- Nie przekraczać wysokości składowania około 1 m dla rur o małych średnicach.
- Rury można składować na otwartej przestrzeni, układając je w pozycji leżącej jedno- lub wielowarstwowo, albo w pozycji stojącej.
- Powierzchnia składowania powinna być utwardzona i zabezpieczona przed gromadzeniem się wód opadowych.
- W przypadku składowania poziomego pierwszą warstwę rur należy ułożyć na podkładach drewnianych. Podobnie na podkładach drewnianych należy układać wyroby w pozycji stojącej i jeżeli powierzchnia składowania nie odpowiada ww. wymaganiom.
- Wykonawca jest zobowiązany układać rur według poszczególnych grup, wielkości i gatunków w sposób zapewniający stateczność oraz umożliwiający dostęp do poszczególnych stosów lub pojedynczych rur.
- Rury PVC należy składować zgodnie z wytycznymi producenta rur, na wyrównanym, utwardzonym i odwodnionym podłożu.

##### **B. Składowanie prefabrykatów**

Teren na którym będą składowane wyroby powinien być utwardzony i odwodniony. Wyroby należy składować w sposób zapewniający łatwy dostęp do poszczególnych rodzajów elementów oraz w pozycji ich wbudowania. Zaleca się składowanie wyrobów na podkładach drewnianych, tak aby ich złącza nie stykały się z gruntem. Zapobiegnie to konieczności czyszczenia złączy przed montażem elementów.

##### **C. Włazy kanałowe**

Włazy kanałowe powinny być składowane z dala od substancji działających korodująco. Włazy powinny być posegregowane wg klas.

Powierzchnie składowania powinny być utwardzone i odwodnione.

##### **D. Kruszywo**



Składowisko kruszywa powinno być zlokalizowane jak najbliżej wykonywanego odcinka kanalizacji. Podłoże składowiska powinno być równe, utwardzone, z odpowiednim odwodnieniem, zabezpieczające kruszywo przed zanieczyszczeniem w czasie jego składowania i poboru.

### **2.2.3. WYMAGANIA DOTYCZĄCE SPRZĘTU I MASZYN**

#### **2.2.3.1. Ogólne wymagania dotyczące sprzętu**

Ogólne wymagania dotyczące sprzętu podane zostały w ST Kod CPV 45000000-7 „Wymagania ogólne” pkt. 3 . oraz pkt.1.1.3 niniejszego opracowania.

Do wykonywania robót należy stosować jedynie taki sprzęt, który nie spowoduje niekorzystnego wpływu na jakość wykonywanych robót. Sprzęt używany do robót powinien być zgodny z ofertą Wykonawcy i powinien odpowiadać pod względem typów i ilości wskazaniom zawartym w SST, PZI lub projekcie organizacji robót, zaakceptowanym przez inwestora. W przypadku braku ustaleń w takich dokumentach sprzęt powinien być uzgodniony i zaakceptowany przez inwestora.

Sprzęt stosowany do wykonywania robót musi być utrzymywany w dobrym stanie gotowości do pracy, oraz spełniać normy ochrony środowiska i przepisy dotyczące użytkowania.

Wykonawca powinien dostarczyć kopie dokumentów potwierdzających dopuszczenie sprzętu do użytkowania, tam gdzie jest to wymagane przepisami. Jeżeli dokumentacja projektowa lub ST przewidują możliwość wariantowego użycia sprzętu przy wykonywanych robotach, wykonawca powiadomi inspektora o swoim zamiarze wyboru i uzyska jego akceptację przed użyciem sprzętu. Wybrany sprzęt nie może być później zmieniany bez jego zgody.

#### **2.2.3.2. Sprzęt do robót ziemnych i wykończeniowych**

Wykonawca przystępujący do budowy kanalizacji powinien wykazać się możliwością korzystania z następującego sprzętu:

- koparka podsiębierna 0,60 m<sup>3</sup>
- spycharka kołowa lub gąsienicowa
- żuraw budowlany do 6,0 ton
- sprzęt do zagęszczania gruntu : zagęszczarki wibracyjne, ubijaki spalinowe, walce wibracyjne, płyty zagęszczające, stopy zagęszczające
- wyciąg do urobku ziemi
- beczkowóz 4 tony
- betoniarka
- szalunki klatkowe, słupowe atestowane (wypraski, grodzice, ścianki szczelne )
- sprzęt do transportu
- samochody samowyładowcze 5-10 ton
- agregat prądotwórczy
- wyciągarki ręczne 3 - 5 ton
- sprzęt ręczny - inny niezbędny do wykonania zadania
- pozostałe urządzenia i sprzęt niezbędny do wykonania zadania

Sprzęt montażowy i środki transportu muszą być w pełni sprawne i dostosowane do technologii i warunków wykonywanych robót oraz wymogów wynikających z racjonalnego ich wykorzystania na budowie. Sprzęt musi być zaakceptowany przez inspektora nadzoru.

#### **2.2.3.3. Sprzęt do robót montażowych**

- żuraw budowlany do 6,0t
- samochód dostawczy do 0,9t
- płyty zagęszczające i stopy zagęszczające
- pompy do miejscowego odwodnienia wykopów
- samochód skrzyniowy z dźwignią
- samochody samowyładowcze
- wciągarka mechaniczna
- betoniarka
- narzędzia i elektronarzędzia ręczne
- sprzęt ręczny
- agregat prądotwórczy
- inny sprzęt specjalistyczny niezbędny do realizacji zadania
- sprzęt niezbędny do posadowienia osadnika piasku

### **2.2.4. WYMAGANIA DOTYCZĄCE ŚRODKÓW TRANSPORTOWYCH**

#### **2.2.4.1. Ogólne wymagania dotyczące transportu**

Ogólne wymagania dotyczące transportu materiałów podano w ST Kod CPV 45000000-7 „Wymagania ogólne” pkt. 4 oraz w pkt. 1.1.4. niniejszego opracowania. Do transportu materiałów, sprzętu budowlanego, urządzeń i urobku z robót ziemnych stosować sprawne technicznie i zaakceptowane przez Inżyniera środki transportu.

Wykonawca jest zobowiązany do stosowania jedynie takich środków transportu, które nie wpłyną niekorzystnie na jakość robót i właściwości przewożonych towarów. Środki transportu winny być zgodne z ustaleniami SST, PZJ, oraz projektem organizacji robót, który uzyskał akceptację Inżyniera. Przy ruchu po drogach publicznych pojazdy muszą spełniać wymagania przepisów ruchu drogowego ( kołowego, szynowego) tak pod względem formalnym jak i rzeczowym.

#### **2.2.4.2. Transport rur kanalowych z tworzyw sztucznych**

Rury z tworzywa sztucznego mogą być przewożone dowolnymi środkami w sposób zabezpieczający je przed uszkodzeniem lub zniszczeniem. Rury przewozić w pozycji poziomej wzdłuż środka transportu. Wyroby przewożone w pozycji poziomej należy zabezpieczyć przed przesuwaniem i przetaczaniem pod wpływem sił bezwładności występujących w czasie ruchu pojazdów.

Transport rur z tworzywa sztucznego i stalowych powinien być wykonywany pojazdami o odpowiedniej długości, tak by wolne końce występujące poza skrzynią ładunkową nie były dłuższe niż 1 metr.

#### **2.2.4.3. Transport prefabrykatów**

Elementy należy transportować w pozycji ich wbudowania. Elementy powinny być transportowane w sposób stabilny i uniemożliwiający przesunięcie ładunku pod wpływem sił bezwładności występujących podczas ruchu pojazdu. W zależności od rodzaju elementów i sposobu załadunku zaleca się stosowanie przekładek drewnianych. Ilość transportowanych elementów powinna być dostosowana do nośności środka transportowego.

#### **2.2.4.4. Transport kruszyw**

Kruszywa mogą być przewożone dowolnymi środkami transportu, w sposób zabezpieczony przed zanieczyszczeniem i nadmierny zawilgoceniem.

Transport pozostałych elementów i materiałów analogicznie jak w dokumentacji opracowanej dla robót drogowych.

#### **2.2.4.5. Transport pozostałych elementów**

Pozostałe elementy nie wymienione w powyższych punktach (np. elementy prefabrykowane.) należy transportować zgodnie z wytycznymi producenta systemu. Transport elementów osadnika –urządzenia podczyszczającego – wg wytycznych producenta

Transport cementu i przechowywanie powinny być zgodne z BN-88/6731-08..

### **2.2.5. WYMAGANIA DOTYCZĄCE WYKONANIA ROBÓT BUDOWLANYCH**

#### **2.2.5.1. Ogólne zasady**

Ogólne zasady wykonania robót podano w ST Kod CPV „Wymagania ogólne” pkt. 5 oraz w pkt. 1.1.5. niniejszego opracowania.

Wykonawca jest odpowiedzialny za prowadzenie robót zgodnie z wymaganiami PN i EN-PN, WTWOR i postanowieniami kontraktu.

#### **2.2.5.2. Zakres robót przygotowawczych**

- prace geodezyjne z wyznaczeniem zakresu robót i obiektu
- prace geotechniczne w zakresie kontroli zgodności warunków istniejących z Projektem
- przejście i odprowadzenie z terenu wód opadowych– w razie ich wystąpienia
- wykonanie niezbędnych dróg tymczasowych zasilania w energię elektryczną i wodę oraz odprowadzenia ścieków
- oznakowanie robót prowadzonych w pasie drogowym ( drogi kołowe - wg organizacji ruchu na czas budowy wykonanej w opracowaniu drogowym)
- dostarczenie na teren budowy niezbędnych materiałów, urządzeń i sprzętu budowlanego
- wykonanie niezbędnych prac badawczych i projektowych
- prace geodezyjne powykonawcze

#### **2.2.5.3. Zakres robót zasadniczych**

Roboty zasadnicze w zakresie budowy kanalizacji deszczowej obejmują :

- wykonanie wykopów
- umocnienie wykopów
- wykonanie podsypki wyrównawczej i filtracyjnej rurociągów w gotowym wykopie
- układanie rurociągów z kontrolą spadków i zagłębień
- łączenie rur i kształtek
- montaż studni rewizyjnych, osadnikowych i inspekcyjnych, rozdziału i zbiorczych, studzienek wpustów deszczowych
- wykonanie obsypki kanałów
- badanie szczelności kanału- inspekcja telewizyjna kanału / próba szczelności
- badania i pomiary kontrole, sondowania
- zasypanie wykopów.

#### **2.2.5.4. Wykonanie robót**

##### **2.2.5.4.1. Prace wstępne**

Wykonawca przedstawi Inwestorowi do akceptacji :

- projekt organizacji robót - wykonany przez branżę drogową,

- harmonogram robót uwzględniający wszystkie warunki w jakich będą wykonywane roboty związane z budową kanalizacji deszczowej,

#### **2.2.5.4.2. Roboty przygotowawcze**

- przed przystąpieniem do robót Wykonawca dokona kontrolnych przekopów ręcznie jako odkrywki istniejącego uzbrojenia, celem sprawdzenia rzeczywistych rzędnych uzbrojenia podziemnego w stosunku do rzędnych zamieszczonych w projekcie.
- podstawę wytyczenia trasy kanału stanowi Dokumentacja Projektowa i Prawna.
- wytyczenie w terenie osi kanału z zaznaczeniem usytuowania studzienek za pomocą wbitych w grunt kołków osiowych z gwoździem. Po wbiciu kołków osiowych należy wbić kołki - świadki jednostronne lub dwustronne w celu umożliwienia odtworzenia osi kanału po rozpoczęciu robót ziemnych. Wytyczenie trasy kanału w terenie przez odpowiednie służby geodezyjne Wykonawcy.
- należy ustalić stałe repery, a w przypadku niedostatecznej ich ilości wbudować repery tymczasowe z rzędnymi sprawdzanymi przez służby geodezyjne Wykonawcy.
- w miejscach, gdzie może zachodzić niebezpieczeństwo wypadków, budowę należy prowizorycznie ogrodzić od strony ruchu, a na noc dodatkowo oznaczyć światłami,
- demontaż istniejącej kanalizacji deszczowej wraz ze studniami rewizyjnymi, przyłączami i wpustami deszczowymi.

#### **2.2.5.4.3. Roboty ziemne**

Sposób wykonywania robót ziemnych powinien być dobrany w zależności od wielkości robót, głębokości wykopów, ukształtowania terenu, rodzaju gruntu, oraz posiadanego sprzętu mechanicznego. Do robót ziemnych można przystąpić po usunięciu bądź zabezpieczeniu wszystkich kolizji nad- i podziemnych. Wykopy pod kanalizację należy wykonać jako wąskoprzestrzenne o ścianach pionowych mechanicznie lub ręcznie wg PN-B-06050:1999, PN-B-10736:1999, DIN 4124, DIN 18300, DIN 18303 i DIN 19630. Tam gdzie pozwalają na to warunki wykopy można wykonać jako szerokoprzestrzenne. Należy w taki sposób wytyczać minimalną szerokość wykopu, aby możliwe było wykonanie stosownego zagęszczenia gruntu przy użyciu dostępnych urządzeń. Wykop pod kanał należy rozpocząć od najniższego punktu tj. od wylotu do odbiornika i prowadzić w górę w kierunku przeciwnym do spadku kanału. Zapewnia to możliwość grawitacyjnego odpływu wód z wykopu w czasie opadów oraz odwodnienia wykopów nawodnionych. Krawędzie boczne wykopu oznacza się przez odmierzenie od kołków osiowych, prostopadłe do trasy kanału połowy szerokości wykopu i wbicie w tym miejscu kołków krawędziowych, naciągnięcie sznura wzdłuż nich i oznaczenie krawędzi na gruncie łopata. Spód wykopu należy pozostawić na poziomie wyższym od rzędnej projektowanej o 2 do 5 cm w gruncie suchym, a w gruncie nawodnionym około 20 cm. Pogłębienie wykopu do projektowanej rzędnej należy wykonać bezpośrednio przed ułożeniem podsypki. Należy unikać naruszenia struktury gruntu w strefie dennej wykopu. Jeżeli doszło do naruszenia struktury gruntu, trzeba dno wykopu wyrównać za pomocą odpowiedniego materiału oraz zagęścić grunt w tych miejscach do stopnia pierwotnego. W trakcie realizacji robót ziemnych należy nad wykopami ustawić ławy celownicze umożliwiające odtworzenie projektowanej osi wykopu i przewodu oraz kontrolę rzędnych dna. Ławy należy montować nad wykopem na wysokości ca 1,0 m nad powierzchnią terenu w odstępach co 30 m. Ławy powinny mieć wyraźnie i trwale oznakowanie projektowanej osie przewodu.

**Wszystkie napotkane przewody podziemne na trasie wykonywanego wykopu krzyżujące się lub biegnące równoległe z wykopem, powinny być zabezpieczone przed uszkodzeniem, a w razie potrzeby podwieszane (przewody elektryczne i telekomunikacyjne) w sposób zapewniający ich eksploatację).**

Wyjście (zejście) po drabinie z wykopu powinno być wykonane z chwilą osiągnięcia głębokości większej niż 1 m od poziomu terenu, w odległości nie przekraczającej 20 m.

Rozluźnienie gruntu odbywa się ręcznie za pomocą łopat i oskardów lub mechanicznie koparkami. Rozluźniony grunt wydobywa się na powierzchnię terenu przez przrzucanie nad krawędzią wykopu. Dno wykopu powinno być równe i wykonane ze spadkiem ustalonym w Dokumentacji Projektowej. Dla wykopów o ścianach pionowych należy wykonać umocnienie ścian wykopów. Transport (odwiezienie i dowiezienie) mas ziemnych na odległość wskazaną przez Inwestora lub w dokumentacji projektowej oraz kosztorysowej.

#### **2.2.5.4.4. Umocnienie wykopów**

Wykopy wąsko przestrzenne umocnić szalunkami klatkowymi typu płytowego z atestem posiadającymi certyfikaty bezpieczeństwa, wariantowo szalunkami z wyprasek zakładanych poziomo z rozparciem zgodnie z PN i przepisami BHP. Wykopy obiektowe grodzicami zabijanymi pionowo. Wykopy głębokie wariantowo szalować grodzicami zabijanymi pionowo. Umocnienie wykopów obiektowych odwadnianych - za pomocą ścianki szczelnej. Obudowa powinna wystawać 15 cm ponad powierzchnię terenu. Umocnienie ścian szalunkiem klatkowym jest złożone z oddzielnych odcinków tak zwanych klatek o długości 4,0 - 5,0m, z których każda stanowi całość. Połączenie klatek sąsiednich powinno być dopasowane szczelnie. Rozbiórkę umocnień należy prowadzić z jednoczesnym zasypywaniem wykopów. Przy zwalnianiu rozpór należy unikać wstrząsów w otaczającym gruncie. Szalunki należy wykonywać zgodnie z obowiązującymi przepisami w zakresie BHP oraz zgodnie z normami.

Wykopy obiektowe należy szalować grodzicami zabijanymi pionowo. Wykopy głębokie wariantowo szalować grodzicami zabijanymi pionowo. Rozbiórkę umocnień należy prowadzić z jednoczesnym zasypywaniem wykopów. Przy zwalnianiu rozpór należy unikać wstrząsów w otaczającym gruncie. Szalunki należy wykonywać zgodnie z obowiązującymi przepisami w zakresie BHP oraz zgodnie z normami. Należy bezwzględnie zapewnić bezpieczeństwo pracownikom przebywającym w wykopie.

#### 2.2.5.4.5. Odwodnienie wykopów

Przy budowie kanalizacji, w zależności od głębokości wykopów, rodzaju gruntów i wysokości wymaganej depresji, mogą występować następujące metody odwodnienia:

- powierzchniowe za pomocą pompy spalinowej elektrycznej,
- za pomocą drenażu poziomego,
- depresji statycznego poziomu zwierciadła wody gruntowej.

Dla kanałów budowanych w gruntach nawodnionych na dnie wykopu należy ułożyć warstwę filtracyjną z tłucznia lub żwiru gr. 30 cm z drenażem z rur drenarskich PVC/PE średnicy 110mm, skąd woda odprowadzana będzie grawitacyjnie do studzienek zbiorczych umieszczonych w dnie wykopu. Woda zostanie odpompowana poza zasięg robót poprzez osadniki piasku do istniejącego cieku wodnego. Zakres i sposób robót odwadniających należy dostosować do rzeczywistych warunków gruntowo-wodnych w trakcie wykonawstwa.

#### 2.2.5.4.6. Zabezpieczenie istniejącego uzbrojenia podziemnego - montaż i demontaż

Istniejące uzbrojenie podziemne na czas robót ziemnych i montażowych należy zabezpieczyć przez podwieszenie lub inny sposób wskazany przez właściciela uzbrojenia. Przed zasypaniem wykopu elementy podwieszenia należy zdemontować.

#### 2.2.5.4.7. Podsypka pod kanał

Projektowany kanał należy ułożyć na podsypce wyrównawczej o grubości określonej w projekcie i przez producenta rur. Rury należy układać w gotowym suchym wykopie na ubitej wyprofilowanej podsypce wykonanej z piasku. Rury muszą być układane i pozostawione w takim położeniu żeby trzymały się linii i spadków określonych w projekcie. Piasek na podsypkę nie może być zamrożony i nie może zawierać ostrych kamieni lub łamliwego materiału. Zagęszczenie podłoża powinno być zgodne z wytycznymi zawartymi w projekcie.

#### 2.2.5.4.8. Montaż rurociągów z PVC

Zaleca się montaż przewodów z PVC w zakresie temperatur otoczenia od 0° do 30°C. Układanie rur poza tym zakresem temperatur wymaga uzgodnienia technologii montażu z producentem. Sposób montażu przewodów powinien zapewniać utrzymanie kierunku i spadków zgodnie z Projektem. Opuszczanie i układanie przewodów na dnie wykopu może odbywać się dopiero po przygotowaniu podłoża. Przed opuszczeniem rur do wykopu sprawdzić ich stan techniczny. Rury nie mogą mieć uszkodzeń, oraz muszą być zabezpieczone tymczasowo na końcach zaślepkami, korkami itp. Odległość osi przewodu w planie od urządzeń podziemnych i naziemnych oraz od ściany budowli powinna być zgodna z dokumentacją. Montaż rur PVC zgodnie z wytycznymi producenta systemu.

Przy układaniu kanału należy zachować prostoliniowość osi zarówno w płaszczyźnie poziomej jak i pionowej.

W tym celu należy zamontować nad wykopem ławy celownicze w odstępach co 30,0 m na prostej lub w punktach załamania, służące do odtworzenia osi kanału w wykopie. Ławy celownicze są ustawiane na określonej rzędnej z zachowaniem spadku kanału. Należy codziennie sprawdzać niwelatorem celowniki, przed przystąpieniem do montażu rur. Przy niestosowaniu izolacji cieplnej i środków zabezpieczających podłoża i przewód przed przemarzaniem, głębokość ułożenia przewodu powinna być taka, aby jego przykrycie  $h$  od wierzchu przewodu do projektowanego terenu było większe niż głębokość przemarzania gruntów  $h_z$  o 0,20 m zgodnie z PN-92/B-10735. W uzasadnionych przypadkach dopuszcza się zmniejszenie przykrycia  $h$  jednak nie więcej niż 0,1 m.

Rury do wykopu należy opuszczać powoli i ostrożnie, za pomocą pasów parcianych. Ręcznie do wykopu można wkładać rury i kształtki o średnicy do DN 400. Stosując wciągarki lub zawieszki należy wykluczyć możliwość uszkodzenia materiału. Nie mogą być stosowane haki, łańcuchy, linki stalowe oraz inne urządzenia pomocnicze mogące spowodować obciążenie punktowe lub udarowe.

Rury należy układać od najniższego punktu tj. od odbiornika w kierunku przeciwnym do spadku kanału.

Przy układaniu rur należy posługiwać się celownikiem, pionem i krzyżem celowniczym. Właściwe położenie ułożonej rury w stosunku do kierunku osi kanału sprawdza się pionem, a w stosunku do linii dna projektowanego tzw. krzyżem celowniczym lub łata mierniczą i niwelatorem. Odległość górnej krawędzi poprzeczki krzyża celowniczego do jego dolnego końca stanowi odległość płaszczyzny wyznaczonej przez ławy celowników od płaszczyzny projektowanego dna kanału i powinna wyrażać się w pełnych metrach lub półmetrach. Najniższy punkt dna układanej rury powinien znajdować się dokładnie na kierunku osi budowanego kanału. Rura powinna być ułożona wg projektowanej niwelety i ściśle przylegać do podłoża na całej swej długości. Po ułożeniu należy rurę zabezpieczyć przed przesunięciem przez podbite pachwin podsypką z granulatu. Przy nierównym ułożeniu rury w wykopie, rurę należy podnieść i wyregulować podłożem przez podsypkę z piasku lub żwiru dobrze ubitego. Niedopuszczalne jest wyrównanie położenia rury przez podłożenie kawałka drewna, cegły lub kamienia. Nie wolno dokonywać korekt ułożenia poszczególnych części rurociągu przez uciskanie i przepychanie względnie uderzenie ciężkim przedmiotem. Zarówno grunt rodzimy jak i materiał podłoża muszą wykazywać wystarczającą nośność. Nie wolno stosować w strefie rury gruntu przemarzniętego.

Rury należy łączyć łącznikiem z wewnętrznym pierścieniem oporowym i uszczelkami. Przed połączeniem rur „bose” końce należy smarować środkami umożliwiającymi poślizg. „Bose” końce wciskać do miejsca zaznaczonego na rurze. Przed przystąpieniem do montażu każdego kolejnego złącza, każdą ostatnią rurę, do kielicha której przyłączamy nowy odcinek, powinno się poddać stabilizacji przez wykonanie obsypki. Przed ukończeniem dnia roboczego, lub zejściem z budowy, należy zabezpieczyć końce układanego kanału przed zamulaniem wodą gruntową lub opadową przez zatkanie wlotu do ostatniej rury np. drewnianym progim.

#### 2.2.5.4.9. Połączenia rur i kształtek z PVC

Przy montażu rur i kształtek z PVC należy dokonać ich oględzin. Powierzchnie wewnętrzne i zewnętrzne rur oraz kształtek powinny być gładkie, czyste, pozbawione nierówności, porów i jakichkolwiek innych uszkodzeń w stopniu uniemożliwiającym spełnienie wymagań określonych w normach PN-EN 14011:1999, PN-EN 1401-3:2002(U) oraz PN-EN 1852-1999, PN-EN 1852/A1:2004.

Montaż połączeń kielichowych rur PVC polega na wsunięciu (wciśnięciu) końca rury w kielich, z osadzoną uszczelką (pierścieniem elastomerowym), do określonej głębokości. Dopuszczalne jest stosowanie środka smarującego ułatwiającego wsuwanie. Należy zwrócić szczególną uwagę na osiowe wprowadzenie końca rury w kielich.

Na połączeniach kanałów ze studzienkami rewizyjnymi o konstrukcji betonowej należy stosować przejścia szczelne typu tulejowego z uszczelnieniem gumowym.

#### **2.2.5.4.10. Obsypka kanału wraz jej zagęszczeniem**

Obsypka rury powinna zagwarantować rurowi dostateczne podparcie ze wszystkich stron. Zasypanie kanału należy rozpocząć od równomiernego obsypania rur z boków, z dokładnym zagęszczeniem obsypki lub gruntu ziarnistego warstwami grubości 10-20 cm, ręcznie lub mechanicznie. Zасыpywanie należy wykonać ostrożnie. Niedopuszczalne jest zasypywanie mechaniczne oraz chodzenie po kanale na odcinku strefy niebezpiecznej.

W/w warunki należy zastosować również przy zasypie studzienek. Materiał obsypki powinien być układany równomiernie z obu stron rurociągu, warstwami grubości max 30 cm i zagęszczany. Ostatnia warstwa obsypki powinna kończyć się 30 cm ponad wierzchołkiem rury. W celu uzyskania koniecznego zagęszczenia gruntu należy utrzymywać wykop w stanie odwodnionym. W trakcie obsypywania rurociągu i zagęszczania gruntu nie można dopuścić do przemieszczeń poziomych ani pionowych. Lekkie rury (do średnicy DN 350) należy w trakcie zagęszczania gruntu zabezpieczyć przed przemieszczaniem pionowym. W związku z tym należy jednocześnie obsypywać i zagęszczać grunt po obydwu stronach rurociągu, względnie obciążać rurociąg materiałem obsypki w sposób odcinkowy. W strefie niebezpiecznej należy dokonywać zagęszczania ręcznego, względnie używać lekkich zagęszczarek wibracyjnych (maksymalny ciężar roboczy 0,3 kN) lub lekkich zagęszczarek płytowych (maksymalny ciężar roboczy 1,0 kN). Do obsypywania rurociągu muszą być stosowane grunty grupy G1 lub G2, podatne na zagęszczanie (należy uzyskać  $I=95\%$  w skali Proctora). Należy zapewnić zagęszczenie gruntu w strefie rurociągu równe co najmniej jego wartości w strefie nad rurociągiem. Sprawdzenie zagęszczenia co 50 m.

#### **2.2.5.4.11. Studnie kanalizacyjne, studzienki ściekowe osadnikowe**

Lokalizacja studzienek powinna wynikać z potrzeb i ograniczeń związanych z budową i użytkowaniem kanału. Odległość zewnętrznej powierzchni ścian studzienki od krzyżujących się z kanałem elementów infrastruktury powinny być nie mniejsze niż 1,0 m.

Studzienki kanalizacyjne powinny być wytrzymałe na parcie ziemi, wody i obciążenia dynamiczne oraz nie powinny być unoszone wskutek wyporu wody. Studzienki kanalizacyjne powinny być wykonane z materiałów trwałych. Należy je posadzić na odpowiednim podłożu. Wykonać podłączenia kanałów sanitarnych do studni betonowych.

##### **A. Montaż studni prefabrykowanych**

###### *Przygotowanie podłoża*

Sposób posadowienia studni zależy od warunków gruntowo wodnych i powinien być zaprojektowany indywidualnie dla danego terenu. Studzienki należy montować w odwodnionym, przygotowanym wykopie, na gruncie rodzimym, podsypce piaskowej, podłożu betonowym lub fundamentie. Posadowienie studni na nie zagęszczonym, niestabilnym podłożu może spowodować osiadanie studni.

Grunt pod podstawą studzienki należy zagęścić do wskaźnika  $I_s = 0.98$ , moduł odkształcenia wtórnego do pierwotnego dla tego gruntu nie może być większy od 2,2.

###### *Montaż elementów*

Na tak przygotowanym podłożu można posadzić dennicę. Dennica posiada gotowe przyłącza umożliwiające podłączenie kruców przyłączeniowych. Przy montażu dennicy należy zwrócić szczególną uwagę na jej wypoziomowanie. Na górny zamek dennicy nakładamy uszczelkę gumową. Przed nałożeniem kolejnego elementu, czyścimy jego kielich i dokładnie smarujemy pastą poślizgową.

W celu zapewnienia prawidłowego przenoszenia obciążeń między elementami studni, na zewnętrznej krawędzi złącza dolnego elementu układamy zaprawę klejową o grubości maksymalnie 10mm. Po nałożeniu górnego elementu należy go delikatnie docisnąć poprzez podkład drewniany, tak aby nadmiar kleju wypłynął.

###### *Osadzenie włazu*

Właz kanałowy montujemy przy pomocy elastycznej zaprawy klejowej. Osadza się do na pokrywach, zwężkach lub pierścieniach regulacyjnych które posiadają odpowiednie gniazda zabezpieczające właz przez przesunięciem.

##### **B. Montaż studzienek ściekowych osadnikowych**

Studzienki ściekowe betonowe z osadnikiem, przeznaczone do odprowadzenia wód opadowych z jezdni dróg i placów powinny być z wpustem ulicznym żeliwnym z kratą krawężnikową. Kratka ściekowa wpustu powinna być usytuowana w ścieku jezdni, przy czym wierzch kratki powinien być usytuowany 2 cm poniżej ścieku jezdni. Lokalizacja studzienek ściekowych wynika z rozwiązania drogowego. Studzienki ściekowe należy wykonać z następujących elementów prefabrykowanych:

- studni osadnikowej wg PN-88/H-74080/01
- pierścienia odciążającego;
- rur betonowych śr. 0.5m wg BN-83/8971-06.02

- płyty fundamentowej gr. 15 cm wykonanej z betonu klasy B20, W-4, M-100 wg BN-62/6738-07.
- Powierzchnie skrzynek i ramek powinny być pokryte warstwą smoły pogazowej. Powierzchnie przylegające i współpracujące kratki, korpusów i ramek dystansowych powinny być dokładnie oczyszczone, wszelkie występy i nadlewki usunięte.
- Luz maksymalny pomiędzy kratką i gniazdem korpusu lub gniazdem ramki dystansowej nie powinien przekraczać 8 mm. Na każdej skrzynce i ramce dystansowej powinny być odlane następujące dane: nazwa wytwórcy, klasa skrzynki, znak PN.
- Studzienki ściekowe betonowe przed zasypaniem należy zabezpieczyć izolacją wodochronną np. Bitizol 2R + 2P lub zastosowanie innych środków izolacyjnych uzgodnionych z Inżynierem. Zdemontowane elementy studzienek ściekowych należy przekazać Eksploatującemu.

#### 2.2.5.4.12. Sprawdzenie szczelności wykonania kanału

Badanie szczelności kanalizacji grawitacyjnej należy przeprowadzić zgodnie z PN-EN 1610:2002. Próbę szczelności przeprowadzić po uprzednim wykonaniu warstwy ochronnej. Wszystkie złącza muszą być odkryte. Szczelność przewodów i studzienek kanalizacji grawitacyjnej powinna gwarantować utrzymanie przez okres 30 minut ciśnienia próbnego, wywołanego wypełnieniem badanego odcinka przewodu wodą do poziomu terenu. Ciśnienie to nie może być mniejsze niż 10 kPa i większe niż 50 kPa, licząc od poziomu wierzchu rury. Wymagania dotyczące szczelności przewodów są spełnione, jeżeli uzupełnienie wody od początkowego jej poziomu nie przekracza dla powierzchni zwilżonej:

- 0,15 l/m<sup>2</sup> dla przewodów
- 0,20 l/m<sup>2</sup> dla przewodów wraz ze studzienkami kanalizacyjnymi włączonymi
- 0,40 l/m<sup>2</sup> dla studzienek kanalizacyjnych

Dopuszcza się wykonanie próby szczelności za pomocą powietrza.

#### 2.2.5.4.13. Zасыpanie wykopów

Po dokonaniu odbioru kanału, próbie szczelności, kontroli spadków, inwentaryzacji powykonawczej i wykonaniu obsypki kanału można przystąpić do zasypywania wykopów. Grunt można składować wzdłuż wykopu w bezpiecznej odległości jeśli okaże się, że jest wymagana ilość miejsca. Bezpośrednio nad strefą rurociągu, gdzie grunt jest specjalnie zagęszczony, występuje strefa tworząca przykrycie. Przystępując do zasypywania wykopu należy brać pod uwagę zalecenia normy DIN 4033. Wypełnienie i zasypywanie wykopu powinno następować warstwami o grubości zapewniającej z jednej strony bezpieczeństwo samego rurociągu, z drugiej zaś strony możliwość odpowiedniego zagęszczenia. Zасыp i zagęszczanie prowadzi zgodnie z instrukcjami producentów rur. Warstwa przykrywająca, która występuje od 0,3 - 1,0 m nad wierzchołkiem rury, może być zagęszczana za pomocą średniej wielkości zagęszczarek wibracyjnych. Średnie lub ciężkie urządzenia zagęszczające wolno stosować dopiero przy przykryciu powyżej 1 m. Zagęszczanie gruntu nad rurociągiem przy pomocy urządzeń katarowych lub łyżki koparki jest niedopuszczalne. Jeżeli w czasie budowy mogą wystąpić obciążenia przekraczające normalnie występujące obciążenia w stanie po zabudowaniu (np. od ciężkich maszyn budowlanych), to należy dokonać oddzielnych obliczeń statycznych dla tymczasowego stanu obciążeń. Sprawdzenie zagęszczenia co 50 m. Zасыpywanie wykopów podczas mrozów jest niedopuszczalne, bez uprzedniego rozmrożenia ziemi. Zасыp wykopu w pasie drogowym (jezdnia, chodnik) prowadzić gruntem piaszczystym kat. I—II. z zagęszczaniem. Zасыpywanie rur w wykopie należy prowadzić warstwami grubości 10-20 cm. Materiał zасыpkowy powinien być równomiernie układany i zagęszczany po obu stronach przewodu. Wskaźnik zagęszczenia powinien być zgodny z określonym w projekcie. Studnie obsypywać gruntem piaszczystym z zagęszczaniem materiału obsypki wokół studni do powierzchni terenu jak wyżej. Zасыpu wykopów wykonywanych ręcznie dokonać w całości ręcznie. *Grunty gliniaste oraz grunty nasypane niebudowlane, grunty organiczne należy w całości wymienić na grunty piaszczyste np. piasek średnioziarnisty (oprócz wymiany gruntu w strefie kanałowej). W przypadku stwierdzenia, że grunt nadaje się do zасыpu dopuszcza się zасыpywanie wykopów po wcześniejszym zaakceptowaniu przez Inspektora Nadzoru Budowlanego. Grunty nie nadające się do zасыpu odwieźć na odległość wskazaną w dokumentacji projektowej, z przeznaczeniem do utylizacji.*

*Grunt istniejący częściowo nie nadaje się do zасыpu wykopów. Przyjęto, że 40% należy wymienić na grunt dowożony (piasek) bez grud i kamieni, mineralny sypki drobno lub średnioziarnisty wg PN-86/B-002480.*

#### 2.2.5.4.14. Inspekcja telewizyjna

Zależnie od wymogów Eksploatującego sieć, przed odbiorem końcowym należy przeprowadzić inspekcję kanałów przy pomocy kamery TV wprowadzonej do kanału. Kamera ma być kolorowa, samobieżna, z głowicą obrotową. W trakcie wykonywania inspekcji głowica kamery powinna być umieszczona centrycznie w osi kanału. Należy zapewnić oświetlenie wystarczające do obejrzenia całego przekroju kanału, jakość obrazu nie może budzić wątpliwości, co do stanu kanału. W tekście widocznym na ekranie muszą się znaleźć następujące informacje: data/ godzina; nazwa ulicy; numer studzienki początkowej i końcowej; średnica kanału; dystans bezpośredni od studni początkowej. Efektem wykonanej inspekcji jest kasetka video wraz z raportem z wykonanej inspekcji (zawierającym opis stanu kanału). W czasie inspekcji TV należy zarejestrować i udokumentować: połączenia rur, miejsca wykonania przyłączy, rozgałęzienia kanałów, sposób uszczelnienia przejść przez ściany studni.

#### 2.2.5.4.15. Inwentaryzacja geodezyjna powykonawcza

Po dokonaniu odbioru, wykonaniu inspekcji telewizyjnej, próby szczelności, oraz działań związanych z kontrolą należy dokonać inwentaryzacji powykonawczej przez powołane do tego służby geodezyjne.

## **2.2.6. OPIS DZIAŁAŃ ZWIĄZANYCH Z KONTROLĄ, BADANIAMI ORAZ ODBIOREM WYROBÓW I ROBÓT BUDOWLANYCH**

### **2.2.6.1. Ogólne zasady kontroli jakości robót**

Ogólne zasady kontroli jakości robót podano w ST Kod CPV 45000000-7 „Wymagania ogólne” pkt. 6 lub pkt 1.1.6.

Kontrolę wykonania sieci kanalizacyjnych należy prowadzić zgodnie z zaleceniami określonymi w zeszytce nr 9 „Warunków Technicznych Wykonania i Odbioru Sieci Kanalizacyjnych” pkt. 7 „Kontrola i badania przy odbiorze”

- wykonawca jest odpowiedzialny za pełną kontrolę jakości robót, materiałów i urządzeń.

- wykonawca zapewni odpowiedni system i środki techniczne do kontroli jakości robót (zgodnie z PZJ) na terenie i poza placem budowy.

- wszystkie badania i pomiary będą prowadzone zgodnie z wymaganiami norm lub Aprobatach Technicznych przez jednostki posiadające odpowiednie licencje.

#### **Badania przed przystąpieniem do robót**

Przed przystąpieniem do robót Wykonawca powinien wykonać badania mające na celu:

- zakwalifikowania gruntów do odpowiedniej kategorii,
- określenie rodzaju gruntu i jego uwarstwienia,
- określenie stanu terenu,
- ustalenie sposobu zabezpieczenia wykopów przed zalaniem wodą,
- ustalenie metod wykonywania wykopów,
- ustalenie metod prowadzenia robót i ich kontroli w czasie trwania budowy.

#### **Kontrola, pomiary i badania w czasie robót**

Wykonawca jest zobowiązany do stałej i systematycznej kontroli prowadzonych robót w zakresie i z częstotliwością zaakceptowaną przez Inwestora w oparciu o normę BN-83/8836-02, PN-81/B-10725 i PN-91/B-10728 .

W szczególności kontrola powinna obejmować:

- sprawdzenie rzędnych założonych ław celowniczych w nawiązaniu do podanych na placu budowy stałych punktów niwelacyjnych z dokładnością odczytu do 1 mm,
- sprawdzenie metod wykonywania wykopów,
- zbadanie materiałów i elementów obudowy pod kątem ich zgodności z cechami podanymi w dokumentacji technicznej i warunkami technicznymi podanymi przez wytwórcę,
- badanie zachowania warunków bezpieczeństwa pracy,
- badanie zabezpieczenia wykopów przed zalaniem wodą,
- badanie prawidłowości podłoża naturalnego, w tym głównie jego nienaruszalności, wilgotności i zgodności z określonym w dokumentacji,
- badanie i pomiary szerokości, grubości i zagęszczenia wykonanego podłoża
- badanie w zakresie zgodności z dokumentacją techniczną i warunkami określonymi w odpowiednich normach przedmiotowych lub warunkami technicznymi wytwórni materiałów, ewentualnie innymi umownymi warunkami,
- badanie głębokości ułożenia przewodu, jego odległości od budowli sąsiadujących i ich zabezpieczenia,
- badanie ułożenia przewodu na podłożu,
- badanie odchylenia osi przewodu i jego spadku,
- badanie zastosowanych złączy i ich uszczelnienie,
- sprawdzenie zgodności z dokumentacją projektową założenia przewodów i studzienek
- sprawdzenie prawidłowości ułożenia przewodów
- sprawdzenie rzędnych posadowienia studzienek ściekowych i pokryw włączonych
- badanie zmiany kierunków przewodu i ich zabezpieczenia przed przemieszczaniem,
- badanie szczelności całego przewodu i prawidłowości spadków przewodów za pomocą kamery,
- badanie warstwy ochronnej zasypu przewodu,
- badanie zasypu przewodu do powierzchni terenu poprzez badanie wskaźników zagęszczenia poszczególnych jego warstw.

### **2.2.6.2. Kontrola pomiary i badania**

#### **2.2.6.2.1. Badania materiałów**

Użyte materiały do budowy kanału powinny być zgodne z Dokumentacją Projektową. Sprawdzenie użytych materiałów do budowy kanałów przez porównanie ich cech z wymaganiami określonymi w Dokumentacji Projektowej. Badania robót zanikowych należy dokonać w obecności Użytkownika.

#### **2.2.6.2.2. Badanie zgodności z Dokumentacją Projektową**

- Sprawdzenie, czy zostały przedłożone wszystkie dokumenty.
- Sprawdzenie dokumentów pod względem merytorycznym i formalnym.
- Sprawdzenie czy zmiany wprowadzone w trakcie wykonywania robót zostały wniesione do Dokumentacji Projektowej, i dostatecznie umotywowane w Dzienniku Budowy zapisem potwierdzonym przez Inżyniera.
- Sprawdzenie założonych ław celowniczych w nawiązaniu do reperów.
- Sprawdzenie czy poszczególne fazy robót wykonano zgodnie z dokumentami.

#### **2.2.6.2.3. Badanie wykonania wykopów**

##### **Badanie wykopów otwartych**

Badanie materiałów i elementów obudowy należy wykonać bezpośrednio na budowie przez oględziny zewnętrzne, porównując rodzaj materiałów z cechami podanymi w Dokumentacji Projektowej. Wykonuje się przez oględziny zewnętrzne i porównanie z dokumentacją oraz użytym sprzętem.

#### **Sprawdzenie metod wykonania wykopów**

Wykonuje się przez oględziny zewnętrzne i porównanie z dokumentacją oraz użytym sprzętem.

#### **Badanie prawidłowości wykonania podłoża naturalnego**

Przeprowadza się przez oględziny zewnętrzne dla stwierdzenia, czy grunt podłoża odpowiada następującym wymaganiom:

- ma naturalną wilgotność,
- nie został podebrany,
- jest zgodny z określonym w dokumentacji.

#### **Badanie grubości warstwy gruntu zapewniającej nienaruszalność struktury gruntu podłoża naturalnego**

Przeprowadza się przez pomiar rzędnej dna wykopu przy użyciu niwelatora i łąty niwelatorem, z dokładnością do 1 cm i porównanie z rzędną dna wykopu wg Dokumentacji. Pomiar należy wykonać w odstępach nie większych niż 30 m.

#### **Badanie zabezpieczenia podłoża naturalnego**

Sprawdzenie wykonania podłoża naturalnego przed rozmyciem przez wody płynące przeprowadza się przez oględziny zewnętrzne.

Sprawdzenie wykonania zabezpieczenia przed dostępem i naporem wód gruntowych przeprowadza się przez wykonanie wykopu próbnego w podłożu naturalnym i pomiar głębokości zwierciadła wody gruntowej od poziomu podłoża naturalnego, oraz grubość warstwy odsączającej z piasku z dokładnością do 1 cm. Pomiar należy wykonać w odstępach nie większych niż 50 m.

#### **2.2.6.2.4. Badanie w zakresie podłoża wzmocnionego**

Grubość podłoża piaskowego, żwirowego i betonowego przeprowadza się pod zewnętrznym obrysem dna rury przez oględziny i pomiar grubości i szerokości z dokładnością do 1 cm w trzech wybranych miejscach badanego odcinka.

#### **2.2.6.2.5. Badanie głębokości ułożenia przewodu, wielkości przykrycia i wykonania izolacji**

Badanie przeprowadza się przez pomiar:

- rzędnej podłoża przy użyciu niwelatora,
- wysokości przewodu w przekroju poprzecznym,
- obliczenie różnicy wysokości  $h$ , pomiędzy sumą wyników pomiarów j.w., a rzędną projektowanego terenu w danym punkcie.

#### **2.2.6.2.6. Badanie w zakresie budowy przewodu i studzienek.**

##### **Badanie ułożenia przewodu**

Badanie ułożenia przewodu na podłożu polega na sprawdzeniu oparcia przewodu wzdłuż całej długości i na szerokości co najmniej 1/4 obwodu rury, symetrycznie do ich osi. Badanie należy przeprowadzić przez oględziny zewnętrzne.

##### **Badanie ułożenia przewodu w planie**

Badanie polega na sprawdzeniu kierunku osi przewodu wykonanego według Dokumentacji Projektowej z dokładnością do 5 mm, w trzech wybranych miejscach badanego kanału nieprzebiegowego.

##### **Badanie ułożenia przewodu w profilu**

Badanie polega na sprawdzeniu rzędnych kolejnych studzienek przez pomiar i porównanie z rzędnymi w Dokumentacji Projektowej, lub przez pomiar rzędnych w dowolnie wybranych punktach przewodu po jego wierzchu poza złączami rur i porównanie z wyliczonymi rzędnymi według Dokumentacji Projektowej. Pomiaru dokonać w trzech wybranych punktach badanego odcinka przewodu. Dokładność pomiaru w studzienkach do 1 mm po wierzchu do 5 mm. Każda rura i kształtka powinna być skontrolowana pod względem prawidłowości posadowienia za pomocą poziomicy ręcznej, niwelatora lub przyrządu laserowego.

##### **Badanie wykonania zmiany kierunku przewodu w planie i profilu**

Badanie wykonania zmiany kierunku ułożonego przewodu w planie i profilu należy przeprowadzić w studzienkach przez oględziny zewnętrzne oraz pomiary. Pomiar promienia łuku oraz gabarytów studzienek wykonuje się przy użyciu taśmy stalowej i miarki z dokładnością do 1 cm.

##### **Badanie połączenia rur i prefabrykatów**

Sprawdzenie wykonania połączeń zgodnie z Dokumentacją Projektową, należy przeprowadzić przez oględziny zewnętrzne.

##### **Badanie odbiorcze studzienek**

Badania te polegają na:

- sprawdzeniu przez oględziny zewnętrzne i pomiar odległości od przewodów i kabli,
- sprawdzeniu wykonania dna studzienki przez oględziny zewnętrzne,
- sprawdzeniu posadowienia rury studzienkowej przez oględziny zewnętrzne,
- sprawdzeniu przejścia kanału przez ściany studzienki przez oględziny zewnętrzne,
- sprawdzeniu wjazdu kanałowego należy przeprowadzić przez pomiar odległości krawędzi otworu, od wewnętrznej powierzchni ściany, oraz zastosowania właściwego typu wjazdu,
- sprawdzenie montażu drabinki stalowej polega na skontrolovaniu zamocowania jej w ścianie,
- pomiarze odstępów pionowych i poziomych, oraz poziomego położenia górnej powierzchni stopni,



#### 2.2.6.2.7. Badanie zabezpieczenia studzienek i elementów betonowych przed korozją

Badania należy przeprowadzić przez oględziny zewnętrzne

#### 2.2.6.2.8. Badanie warstwy ochronnej zasypu

Badanie należy wykonać przez pomiar wysokości zasypu nad wierzchem przewodu, która dla rur kamionkowych, z PEHD i PP powinna wynosić co najmniej 0,30 m.

Zbadanie dotykiem syropkości materiału użytego do zasypu, skontrolowaniu ubicia ziemi, a w szczególności ubicia jej z boków przewodu.

Pomiar należy wykonać z dokładnością do 0,1 m w miejscach odległych od siebie nie więcej niż 50,0 m.

#### 2.2.6.2.9. Dopuszczalne tolerancje i wymagania:

- odchylenie odległości krawędzi wykopu w dnie od ustalonej w planie osi wykopu nie powinno wynosić więcej niż  $\pm 5$  cm,
- odchylenie wymiarów w planie nie powinno być większe niż 0,1 m,
- odchylenie grubości warstwy zabezpieczającej naturalne podłoże nie powinno przekroczyć  $\pm 3$  cm,
- dopuszczalne odchylenia w planie krawędzi wykonanego podłoża wzmocnionego od ustalonego na ławach celowniczych kierunku osi przewodu nie powinny przekraczać: dla przewodów z tworzyw sztucznych 10 cm,
- różnice rzędnych wykonanego podłoża nie powinny przekroczyć w żadnym jego punkcie: dla przewodów z tworzyw sztucznych  $\pm 5$  cm,
- dopuszczalne odchylenia osi przewodu od ustalonego na ławach celowniczych nie powinny przekroczyć: dla przewodów z tworzyw sztucznych 10 cm,
- dopuszczalne odchylenia spadku przewodu nie powinny w żadnym jego punkcie przekroczyć: dla przewodów z tworzyw sztucznych  $\pm 5$  cm i nie mogą spowodować na odcinku przewodu przeciwnego spadku ani zmniejszenia jego do zera,
- stopień zagęszczenia zasypki wykopów określony w trzech miejscach na długości 100 m nie powinien wynosić mniej niż 0,97.

#### 2.2.6.2.10. Kontrola i badania laboratoryjne

- 1) Badania laboratoryjne muszą obejmować sprawdzenie podstawowych cech materiałów podanych w niniejszej SST oraz wyspecyfikowanych we właściwych PN (EN-PN) lub Aprobatach Technicznych, a częstotliwość ich wykonania musi pozwolić na uzyskanie wiarygodnych i reprezentatywnych wyników dla całości wybudowanych lub zgromadzonych materiałów. Wyniki badań Wykonawca przekazuje Inżynierowi w trybie określonym w PZJ do akceptacji.
- 2) Wykonawca będzie przekazywać Inżynierowi kopie raportów z wynikami badań nie później niż w terminie i formie określonej w PZJ.
- 3) Badania kontrole obejmują cały proces budowy.

#### 2.2.6.2.11. Badania jakości robót w czasie budowy

Badania jakości robót w czasie ich realizacji należy wykonywać zgodnie z wytycznymi właściwych WTWOR, WTWORTS, oraz instrukcjami zawartymi w normach i Aprobatach Technicznych dla materiałów i systemów technologicznych.

### 2.2.7. WYMAGANIA DOTYCZĄCE PRZEDMIARU I OBMIARU ROBÓT

#### 2.2.7.1. Ogólne zasady obmiaru robót

Ogólne zasady obmiaru robót podano w ST Kod CPV 45000000-7 „Wymagania ogólne” pkt. 7. oraz w pkt. 1.1.7. niniejszego opracowania

Obmiar robót określa ilość wykonanych robót zgodnie z postanowieniami Kontraktu.

#### 2.2.7.2. Szczegółowe zasady obmiaru robót

Obmiar robót będzie określać faktyczny zakres wykonywanych robót, zgodnie z dokumentacją projektową i ST, w jednostkach ustalonych w kosztorysie.

Ilość robót oblicza się według sporządzonych przez służby geodezyjne pomiarów z natury udokumentowanych operatem powykonawczym, z uwzględnieniem wymagań technicznych zawartych w niniejszej ST i ujmuje w księdze obmiaru.

Wszystkie urządzenia i sprzęt pomiarowy stosowane do obmiaru robót podlegają akceptacji Inżyniera i muszą posiadać ważne certyfikaty legalizacji.

#### Jednostki i zasady obmiaru robót tymczasowych

Robotami tymczasowymi przy montażu kanału sanitarnego są roboty ziemne (wykopy), umocnienia ich pionowych ścian, odwodnienie wykopów, oraz zasypanie z zagęszczeniem gruntu, odwóz i dowóz gruntu. Zasady obmiaru tych robót należy przyjąć takie same jak dla robót ziemnych określone w odpowiednich kategoriach, oraz roboty rozbiórkowe.

Jednostkami obmiaru są :

- wykopy i zasypka, - metr<sup>3</sup> wykonanego wykopu łącznie z umocnieniem, zasypaniem i zagęszczeniem gruntu
- odwóz i dowóz gruntu - metr<sup>3</sup>
- umocnienie wykopu - metr<sup>2</sup> wykonanego umocnienia wraz z jego rozbiórką
- demontaż kanałów - metr
- demontaż uzbrojenia - sztuki/ komplety

#### Jednostki i zasady obmiaru robót podstawowych

Robotami podstawowymi przy montażu kanału deszczowego są roboty związane z wykonaniem podsypki, montażem kanałów, przykanalików, studni rewizyjnych, oraz obsypką i sprawdzeniem szczelności.

W metrach ( metr) mierzy się roboty :

- montaż wykonanych i odebranych kanałów
- wykonanie inspekcji telewizyjnej / próby szczelności w kompletach mierzy się roboty :
- wykonanie studni rewizyjnych określonego wymiaru i typu

W metrach sześciennych mierzy się: wykonanie podsypki, obsypki, zasypki,

W godzinach mierzy się: czas pompowania wód gruntowych/opadowych

## **2.2.8. OPIS SPOSOBU ODBIORU ROBÓT BUDOWLANYCH**

### **2.2.8.1. Ogólne zasady odbioru robót**

Ogólne zasady odbioru robót podano w ST Kod CPV 45000000-7 „Wymagania ogólne” pkt. 8 oraz w pkt. 1.1.8 niniejszego opracowania.

Badania przy odbiorze sieci kanalizacyjnych należy prowadzić zgodnie z ustaleniami podanymi w pkt. 7.2. WTWiO sieci kanalizacyjnych.

Badania przy odbiorze przewodów sieci kanalizacyjnych zależne są od rodzaju odbioru technicznego robót. Odbiory techniczne robót składają się z odbioru technicznego częściowego dla robót zanikających i odbioru technicznego końcowego po zakończeniu budowy. Badania przy odbiorze powinny być zgodne z PN-EN 1610.

Celem odbioru jest protokolarnie dokonanie finalnej oceny rzeczywistego wykonania robót w odniesieniu do ich ilości, jakości i wartości. Gotowość do odbioru zgłasza Wykonawca wpisem do dziennika budowy przekładając Inżynierowi do oceny i zatwierdzenia dokumentację powykonawczą robót. Roboty uznaje się za wykonane zgodnie z dokumentacją projektową „ST” i wymaganiami Inżyniera, jeżeli wszystkie pomiary i badania z zachowaniem tolerancji wg. pkt. 2.2.6 dały pozytywne wyniki.

### **2.2.8.2. Odbiór robót zanikających i ulegających zakryciu**

Odbiorowi robót zanikających i ulegających zakryciu podlegają wszystkie technologiczne czynności związane z budową kanalizacji, a mianowicie:

- roboty przygotowawcze,
- zgodność wykonanego odcinka z dokumentacją a w tym w szczególności zastosowanych materiałów
- prawidłowość wykonania robót ziemnych z obudową ścian wykopów,
- przygotowanie podłoża,
- sprawdzenie jakości wbudowanych materiałów oraz ich zgodności z wymaganiami Dokumentacji Projektowej, ST oraz atestami producenta i normami przedmiotowymi;
- prawidłowość montażu odcinka przewodu, a w szczególności zachowania kierunku i spadku połączeń, zmian kierunku, długości i średnic przewodów,
- prawidłowość wykonania studni kanalizacyjnych
- prawidłowość zabezpieczenia odcinka przewodu, a w szczególności przy przejściach przez przeszkody, wzmocnienia,
- wykonanie izolacji,
- sprawdzenie szczelności przewodów,
- zasypianie i zagęszczenie wykopu

Odbiór robót zanikających powinien być dokonany w czasie umożliwiającym wykonanie korekt i poprawek bez hamowania ogólnego postępu robót.

Inżynier dokonuje odbioru robót zanikających zgodnie z zasadami określonymi w „Wymaganiach ogólnych” pkt.1.1.8.

Odbiór powinien być dokonany komisyjnie przy udziale przedstawiciela Wykonawcy, Inżyniera i Użytkownika oraz potwierdzony właściwym protokołem.

### **2.2.8.3. Odbiór końcowy, końcowe Przyjęcie Robót**

Przed przekazaniem do eksploatacji należy dokonać odbioru końcowego, który polega na sprawdzeniu:

- poprawności zainstalowania kanału i jego elementów,
- poprawności działania kanału
- aktualności dokumentacji powykonawczej, uwzględniającej wszystkie zmiany i uzupełnienia
- kompletność DTR i świadectw producenta
- kompletność protokołów częściowych

Przy odbiorze robót Wykonawca powinien dostarczyć następujące dokumenty :

- dokumentację Projektową z naniesionymi zmianami i uzupełnieniami w trakcie wykonywania robót.
- Dziennik Budowy
- dokumenty uzasadniające uzupełnienia i zmiany wprowadzone w trakcie wykonywania robót
- dokumenty dotyczące jakości wbudowanych materiałów
- protokoły częściowych odbiorów poprzednich etapów robót
- protokoły i zaświadczenia z dokonanych prób montażowych
- świadectwa jakości wydane przez dostawców urządzeń i materiałów

- inwentaryzację geodezyjną sieci z aktualizacją mapy zasadniczej wykonaną przez uprawnioną jednostkę geodezyjną. Jeżeli w trakcie odbioru okaże się, że jakieś wymagania nie zostały spełnione lub też ujawniły się jakieś usterki, należy uwzględnić je w protokole, podając jednocześnie termin ich usunięcia lub uzupełnienia. Odbiór jest potwierdzeniem wykonania robót zgodnie z postanowieniami Kontraktu oraz obowiązującymi normami ( PN, EN-PN).

Kierownik budowy jest zobowiązany, zgodnie z art. 57 ust. 1 p. 2 ustawy Prawo budowlane, przy odbiorze końcowym złożyć oświadczenie o wykonaniu kanalizacji zgodnie z dokumentacją projektową i warunkami pozwolenia na budowę.

## **2.2.9. OPIS SPOSOBU ROZLICZANIA ROBÓT**

### **2.2.9.1. Ogólne ustalenia dotyczące płatności**

Ogólne ustalenia dotyczące płatności podano w ST Kod CPV 45000000-7

„Wymagania ogólne” pkt.9 oraz w pkt 1.1.9. niniejszego opracowania.

Rozliczenie robót montażowych sieci kanalizacyjnej deszczowej może być dokonane jednorazowo po wykonaniu pełnego zakresu robót i ich końcowemu odbiorze lub etapami określonymi w umowie, po dokonaniu odbiorów częściowych robót.

Ostateczne rozliczenie umowy pomiędzy zamawiającym a wykonawcą następuje po dokonaniu odbioru końcowego.

Płatność za jednostkę obmiarową roboty należy przyjmować zgodnie z postanowieniami Kontraktu, obmiarem robót, oceną jakości użytych materiałów i jakości wykonania robót, na podstawie wyników pomiarów i badań. Koszty wykonania, utrzymania i likwidacji objazdów, przejazdów, i organizacji ruchu na czas budowy ponosi wykonawca kalkulując je indywidualnie.

### **2.2.9.2. Cena jednostkowa 1 m<sup>3</sup> wykonanego wykopu z umocnieniem i zasypką**

Cena 1 m<sup>3</sup> wykonanego wykopu z umocnieniem i zasypką w metrach <sup>3</sup> obejmuje:

- prace geodezyjne
- wykonanie robót przygotowawczych,
- wykonanie niezbędnych tymczasowych nawierzchni komunikacyjnych
- wywóz z terenu budowy materiałów zbędnych,
- wykonanie określonych w postanowieniach Kontraktu badań, pomiarów, sondowań i sprawdzeń robót,
- wykonanie wykopu w gruncie I - IV kat. wraz z umocnieniem ścian wykopu i rozbiórka,
- odwodnienie wykopów – w razie wystąpienia wód opadowych lub gruntowych
- zabezpieczenie miejsc kolizji z innym uzbrojeniem,
- zasypanie wykopu wraz z jego zagęszczeniem,
- uporządkowanie placu budowy,

### **2.2.9.3. Cena jednostkowa 1 m wykonanej i odebranej kanalizacji**

Cena ułożenia kanałów i przykanalików mierzonych w metrach obejmuje:

- prace geodezyjne związane z wyznaczeniem, realizacją i inwentaryzacją powykonawczą robót i obiektu wraz ze sporządzeniem wymaganej dokumentacji,
- prace geotechniczne
- badania laboratoryjne robot i materiałów wraz z opracowaniem dokumentacji,
- zakup, dostarczenie materiałów, sprzętu i urządzeń oraz ich składowanie,
- wykonanie robót przygotowawczych,
- wykonanie niezbędnych tymczasowych nawierzchni komunikacyjnych ,
- wywóz z terenu budowy materiałów zbędnych,
- wykonanie określonych w postanowieniach Kontraktu badań, pomiarów, sondowań i sprawdzeń robót,
- wykonanie podsypki i obsypki rurociągu,
- montaż rur i kształtek,
- sprawdzenie szczelności kanału (inspekcja telewizyjna / próba szczelności)
- uporządkowanie placu budowy,
- inwentaryzacja powykonawcza

### **2.2.9.4. Cena jednostkowa wykonania studni kanalizacyjnych**

Cena wykonania studni rewizyjnych liczonych w kompletach obejmuje :

- prace geodezyjne związane z wyznaczeniem, realizacją i inwentaryzacją powykonawczą robót i obiektu wraz ze sporządzeniem wymaganej dokumentacji,
- badania laboratoryjne robot i materiałów wraz z opracowaniem dokumentacji,
- zakup, dostarczenie materiałów, sprzętu i urządzeń oraz ich składowanie,
- wykonanie niezbędnych tymczasowych nawierzchni komunikacyjnych ,
- wywóz z terenu budowy materiałów zbędnych,
- wykonanie określonych w postanowieniach Kontraktu badań, pomiarów, sondowań i sprawdzeń robót,
- przygotowanie podłoża gruntowego,
- montaż podstawy studni, wyrobienie kinety, podłączenie kanałów, wykonanie przepadów
- montaż elementów studni, pierścieni odciążających
- montaż włazu
- uporządkowanie placu budowy po robotach

### 2.2.9.5. Cena jednostkowa wykonania studzienek wpustów deszczowych

Cena wykonania wpustów deszczowych liczonych w kompletach obejmuje :

- prace geodezyjne związane z wyznaczeniem, realizacją i inwentaryzacją powykonawczą robót i obiektu wraz ze sporządzeniem wymaganej dokumentacji,
- badania laboratoryjne robot i materiałów wraz z opracowaniem dokumentacji,
- zakup, dostarczenie materiałów, sprzętu i urządzeń oraz ich składowanie,
- wykonanie niezbędnych tymczasowych nawierzchni komunikacyjnych ,
- wywóz z terenu budowy materiałów zbędnych,
- wykonanie określonych w postanowieniach Kontraktu badań, pomiarów, sondowań i sprawdzeń robót,
- przygotowanie podłoża gruntowego,
- montaż elementów prefabrykowanych
- montaż wpustów deszczowych
- podłączenie kanałów
- uporządkowanie placu budowy po robotach

### 2.2.9.6. Cena jednostkowa wykonania studni

Cena wykonania studni rewizyjnych liczonych w kompletach obejmuje :

- prace geodezyjne związane z wyznaczeniem, realizacją i inwentaryzacją powykonawczą robót i obiektu wraz ze sporządzeniem wymaganej dokumentacji,
- badania laboratoryjne robot i materiałów wraz z opracowaniem dokumentacji,
- zakup, dostarczenie materiałów, sprzętu i urządzeń oraz ich składowanie,
- wykonanie niezbędnych tymczasowych nawierzchni komunikacyjnych ,
- wywóz z terenu budowy materiałów zbędnych,
- wykonanie określonych w postanowieniach Kontraktu badań, pomiarów, sondowań i sprawdzeń robót,
- przygotowanie podłoża gruntowego,
- montaż podstawy zbiornika, podłączenie kanałów,
- montaż elementów, pierścieni odciążających
- montaż włazu
- uporządkowanie placu budowy po robotach
- inwentaryzacja powykonawcza

## 2.2.10. DOKUMENTY ODNIESIENIA

### 2.2.10.1. Katalogi

Katalog budownictwa

KB4-4.12.1 (7) Studzienki połączeniowe (lipiec 1980),

KB4-4.12.1 (6) Studzienki przelotowe ( lipiec 1980)

### 2.2.10.2. Normy

- PN-87/H-74051-02 Włazy kanałowe Klasy B,C,D (włazy typu ciężkiego)
- PN-EN 1610 Budowa i badania przewodów kanalizacyjnych
- PN-EN 752-1/2000 r. „Zewnętrzne systemy kanalizacyjne, Pojęcia ogólne i definicje"
- PN-EN 752-2/2000 r. „Zewnętrzne systemy kanalizacyjne, Wymagania "
- PN-EN 752-3/2000 r. „Zewnętrzne systemy kanalizacyjne, Planowanie "
- PN-EN 752-4/2000 r. „Zewnętrzne systemy kanalizacyjne, Obliczenia hydrauliczne i oddziaływanie na środowisko"
- PN-EN 752-5/2000 r. „Zewnętrzne systemy kanalizacyjne, Modernizacja"
- PN-EN 752-7 / 2002r. „Zewnętrzne systemy kanalizacyjne, Część 7: Eksploatacja i użytkowanie"
- PN-EN 1401-1 / 1999 Systemy przewodów z tworzyw sztucznych. Podziemne bezciśnieniowe systemy przewodowe z niezmiękczonego polichlorku winylu ( PVC-U do odwodnienia i kanalizacji.. Wymagania dotyczące rur, kształtek systemu.
- PN-EN 1917 / 2002 Budowa i badania przewodów kanalizacyjnych
- PN-EN 1917 / 2004 Studzienki włączowe i niewłączowe z betonu niezbrojone, z betonu zbrojonego włóknem stalowym i żelbetowe
- PN-81/C-89203 Kształtki kanalizacyjne z nieplastyfikowanego polichlorku winylu.
- BN-71/B-8932-01 Zagęszczenie zasypki
- PN-76/C-89202 Rury z nieplastyfikowanego polichlorku winylu. Wymiary
- PN-85/C-89205 Rury kanalizacyjne z nieplastyfikowanego polichlorku winylu.
- PN-74/C-89203 Kształtki kanalizacyjne z nieplastyfikowanego polichlorku winylu.
- PN-78/C-89067 Tworzywa sztuczne. Wymagania i badania przy odbiorze
- PN-92/B-10729 Kanalizacja . Studzienki kanalizacyjne
- PN-92/B-10735 Kanalizacja. Przewody kanalizacyjne. Wymagania i badania przy odbiorze.
- BN-83/8836-02 Przewody podziemne. Roboty ziemne. Wymagania i badania przy odbiorze.
- PN-68/B- 06050 Roboty ziemne budowlane
- PN-92/B-10735 Kanalizacja. Przewody kanalizacyjne. Wymagania i badania przy odbiorze.

BN-84/6774-05	Kruszywo naturalne
PN-75/H-74002	Rury kanalizacyjne
PN-EN 124;2000	Zwieńczenia
PN-77/H-04419	Próby szczelności
PN-88/B-04300	Cement. Metody badań. Oznaczenia cech fizycznych.
PN-88/6731-08	Cement. Transport i przechowywanie.
PN-B-01080	Kamień dla budownictwa i drogownictwa. Podział i zastosowanie wg własności fizyczno - mechanicznych
PN-B-02356	Tolerancja wymiarowa w budownictwie. Tolerancja wymiarów elementów budowlanych z betonu.
PN-B-04101	Materiały kamienne. Oznaczenia nasiąkliwość wodą
PN-B-04102	Materiały kamienne. Oznaczenia mrozoodporności metodą bezpośrednią.
PN-B-04110	Materiały kamienne. Oznaczenie wytrzymałości na ściskanie
PN-B-04111	Materiały kamienne. Oznaczenia ścieralności na tarczy Boehmego.
PN-B-06711	Kruszywa mineralne. Piaski do zapraw budowlanych
PN-B-06250	Beton zwykły
PN-B-06251	Roboty betonowe i żelbetowe. Wymagania techniczne
PN-B-06261	Niszczące badania konstrukcji z betonu. Metoda ultradźwiękowa badania wytrzymałości betonu na ściskanie.
PN-B-06262	Metoda sklerometryczna badania wytrzymałości betonu na ściskanie za pomocą młota SCHMIDTA typ N
PN-B-06712	Kruszywa mineralne do betonu
PN-B-06714-12	Kruszywa mineralne. Badania. Oznaczenie zawartości zanieczyszczeń obcych.
PN-B-06714-13	Kruszywa mineralne. Badania. Oznaczenie zawartości pyłów mineralnych.
PN-B-06714-15	Kruszywa mineralne. Badania. Oznaczenie składu ziarnowego.
PN-B-06714-16	Kruszywa mineralne. Badania. Oznaczenie kształtu ziaren.
PN-B-06714-18	Kruszywa mineralne. Badania. Oznaczenia nasiąkliwości
PN-B-06714-34	Kruszywa mineralne. Badania. Oznaczenie reaktywności alkalicznej.
PN-B-11112	Kruszywa mineralne. Kruszywa łamane do nawierzchni drogowych
PN-B-14501	Zaprawy budowlane zwykłe
PN-B-19701	Cement. Cement powszechnego użytku. Skład, wymagania i ocena zgodności
PN-B-23010	Domieszki do betonu. Klasyfikacja i określenia
PN-B-24622	Roztwór asfaltowy do gruntowania
PN-B-32250	Materiały budowlane. Woda do betonu i zapraw
PN-C-96177	Lepik asfaltowy bez wypełniaczy stosowany na gorąco
PN-D-95017	Surowiec drzewny. Drewno tartaczne iglaste
PN-D-96000	Tarcica iglasta ogólnego przeznaczenia
PN-D-96002	Tarcica liściasta ogólnego przeznaczenia
PN-H-93215	Walcówka i pręty stalowe do zbrojenia betonu
PN-M-82503	Podkładki kwadratowe w konstrukcjach drewnianych
PN-M-82121	Śruby z łbem kwadratowym
PN-M-82503	Wkręty do drewna z łbem stożkowym
PN-M-82505	Wkręty do drewna z łbem kulistym
PN-S-02205	Drogi samochodowe. Roboty ziemne. Wymagania i badania Normy nieobowiązujące (pomocnicze )
BN-62/6738-04	Beton. Badania masy betonowej
BN-87/5028-12	Gwoździe budowlane. Gwoździe z trzpieniem gładkim, okrągłym i kwadratowym
BN-88/6731-08	Cement. Transport i przechowywanie
BN-67/6747-14	Sposoby zabezpieczenia wyrobów kamiennych podczas transportu
BN-79/6751-01	Materiały izolacyjne przeciwwilgociowe. Papa asfaltowa na taśmie aluminiowej
BN-88/6751-03	Papa asfaltowa na welonie z włókien szklanych
BN-69/7122-11	Płyty pilśniowe z drewna
BN-74/8841-19	Roboty mury. Mury z kamienia naturalnego. Wymagania i badania przy odbiorze
BN-73/9081-02	Formy stalowe do produkcji elementów budowlanych z betonu kruszywowego.
<b>Wymagania i badania</b>	
PN-88/H-74080/01	„Skrzynki żeliwne wpustów deszczowych. Wymagania i badania.”
BN-62/6738-07	„Beton hydrotechniczny. Składniki betonów. Wymagania techniczne.”
BN-83/8971-06.02	„Rury bezciśnieniowe. Rury betonowe i żelbetowe typów O, Os, C Cs.”
PN-B-11104	Materiały kamienne. Brukowiec
PN-B-11111	Kruszywa mineralne. Kruszywo naturalne do nawierzchni drogowych. świr i mieszanka
PN-B-14504	Zaprawa cementowa
PN-R-65023	Materiał siewny. Nasiona roślin rolniczych
BN-65/9226-01	Kołki faszynowe

### 2.2.10.3. Inne przepisy i literatura

- Warunki techniczne wykonania i odbioru robót budowlano - montażowych - ITB

- Warunki Techniczne Wykonania i Odbioru Rurociągów z Tworzyw Sztucznych
- Katalog powtarzalnych Elementów Drogowych opracowany przez „Transprojekt „, Warszawa
- Katalog Budownictwa KB 4.-4.12.1(6) Studzienki kanalizacyjne połączeniowe
- Inne obowiązujące PN (EN-PN) lub odpowiednie normy krajowe UE
- Instrukcja zabezpieczenia przed korozją konstrukcji betonowych - Instytut Techniki budowlanej Warszawa 1986r.
- Warunki techniczne wykonania i odbioru sieci kanalizacyjnych COBRTI INSTAL - Zeszyt Nr 9 UWAGA! Wszelkie roboty ujęte w specyfikacji należy wykonać w oparciu o obowiązujące normy i przepisy.

OPRACOWANIE:  
Izabela Kozłowska