

## Studnia rewizyjna z kręgów betonowych $\varnothing 1,2\text{ m}$ /lokowane poza jezdnią/

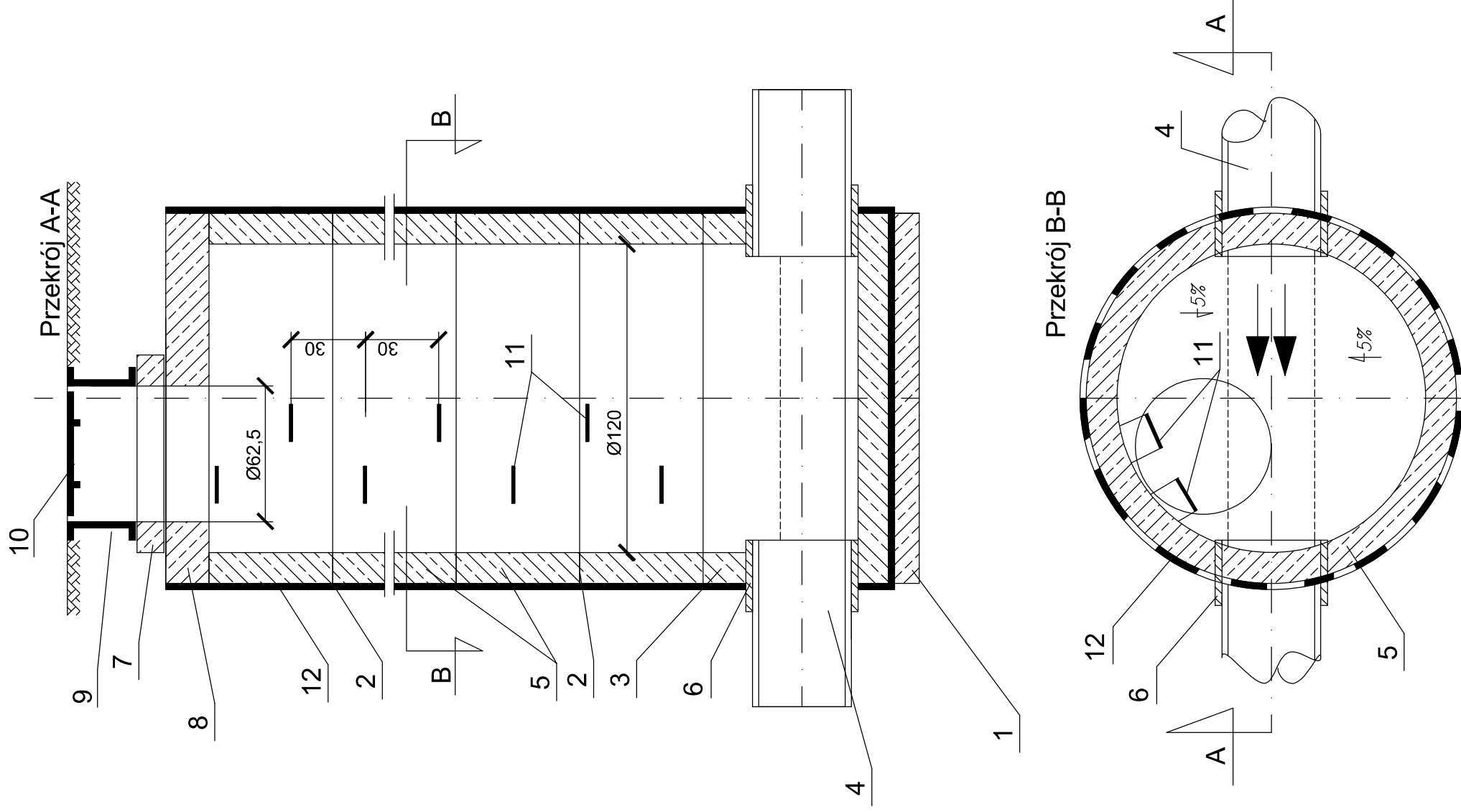
### Oznaczenia:

1. Podbudowa z warstwy tłucznia lub żwiru o zagęszczeniu  $Is=0,95$
2. Połączenie na uszczelkę elastomerową
3. Prefabrykowana kineta monolityczna – beton klasy C40/50
4. Rura kanalizacyjna PP Dn 0,4m, PP Dn 0,3m, PVC Dn 0,2m
5. Kręgi betonowe  $\varnothing 1,2\text{ m}$  ( $h=0,5\text{ m}$  lub  $h=0,6\text{ m}$ ) – beton klasy C40/50
6. Tuleja ochronna długa ( $L=240\text{ mm}$ ; Dn0,4m, 0,3m 0,2m)
7. Betonowy pierścień dystansowy pod wąż Dz/Dw=0,865/0,625m – beton klasy C40/50
8. Płyta nastudzienna Dz/Dw – 1,47/1,20 m – beton klasy C40/50
9. Żeliwny korpus wjazdu
10. Pokrywa – wąż żeliwny typ C-250 (25T)
11. Stopnie zfazowe żeliwne
12. Izolacja abizol 2R+P

### Uwaga:

Wymiary na rysunku podano w centymetrach

Elementy betonowe wykonane w oparciu o normę PN-EN 1917:2004.  
Klasa betonu C40/50, wodoszczelność W8, mrozoodporność F150, nasiąkliwość do 4%



Adres obiektu	woj. podlaskie miasto Sokółka	Skala ---
Stadium	PROJEKT WYKONAWCZY	Data 24.03.2017
Nazwa projektu	Rozbudowa drogi gminnej Nr 103810B - ul. Henryka Sienkiewicza w Sokółce -	Zal. nr/ark. -
Branża	SANITARNA	Podpis
Tytuł rysunku	Sieć kanalizacji deszczowej, sieć kanalizacji sanitarnej - studnia rewizyjna przelotowa Dn 1,2m -	Nr uprawnień
Stanowisko	Imię i Nazwisko	mgr inż. Sylwia Kozłowska-Kaliś
Projektant	Firma	PDI/0092/PWOS/04
Współpraca	inż. Mantusz Kaliś	-