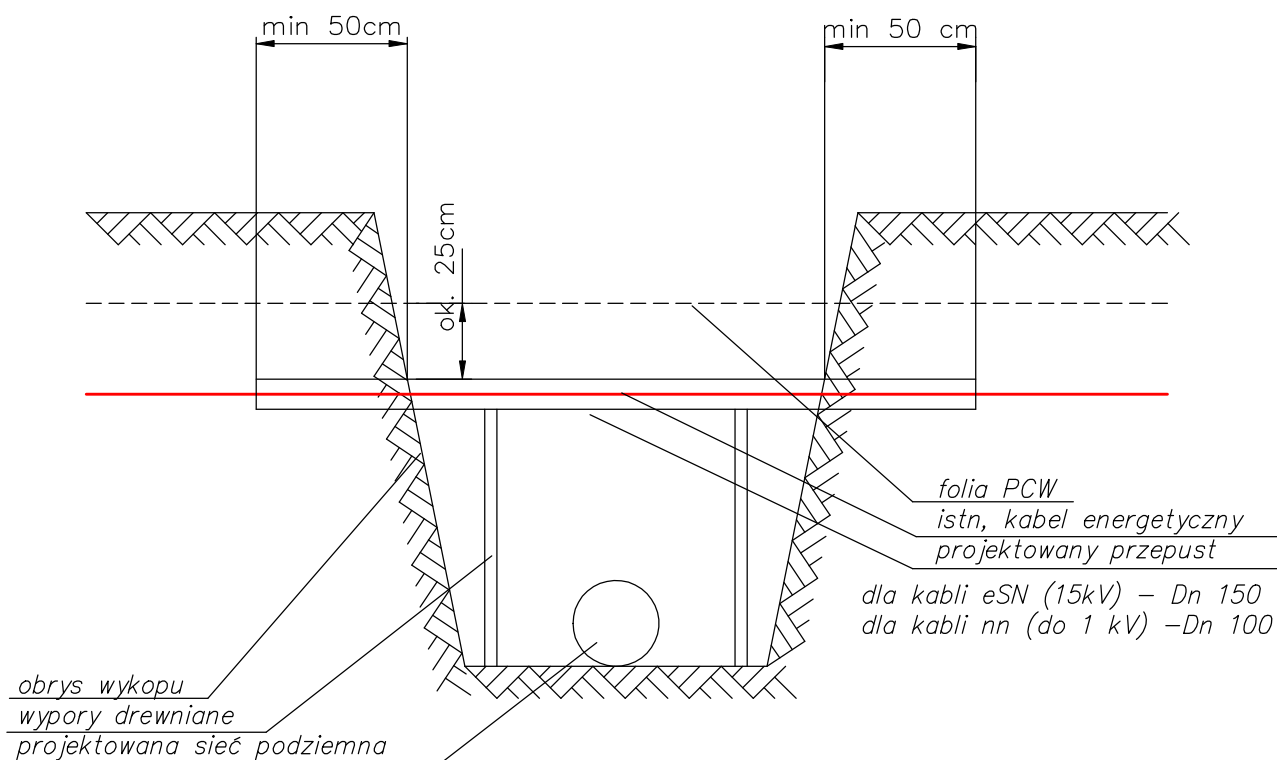


ZABEZPIECZENIE KABLI ELEKTRYCZNYCH




KOLEJNOŚĆ PRAC PRZY WYKONYWANIU SKRZYŻOWANIA

1. Uzgodnić z Rejonem Energetycznym termin wyłączenia kabla spod napięcia
2. Po dopuszczeniu do pracy lub otrzymaniu oświadczenia o odłączeniu i uziemieniu kabla – ręcznie odkopać kabel.
3. Założyć przepust i uszczelnić go pakietami i Olkitem. Należy stosować przepusty dwudzielne firmy "AROT" lub rury PCW grubościenne ze szwem bocznym.
4. Wykonać docelowy wykop.
5. W przypadku dużej szerokości wykopu zastosować wypory drewniane.
6. Zgłosić do odbioru zabezpieczenia w RE.
7. Przy zasypywaniu wykopu na przepuście ułożyć folię PCW odpow. koloru.

UWAGI:

1. Roboty winne być wykonane przez uprawnionego elektryka
2. W przypadku gdy roboty będą prowadzone przez okres kilku dni, każdego dnia przed rozpoczęciem prac należy uzyskać potwierdzenie wyłączenia kabla.

Adres obiektu	woj. podlaskie miasto Sokółka		
Stadium	PROJEKT WYKONAWCZY		
Nazwa projektu	Rozbudowa drogi gminnej Nr 103810B - ul. Henryka Sienkiewicza w Sokółce -		
Branża	SANITARNA	Skala —	
Tytuł rysunku	Sieć kanalizacji deszczowej, sieć kanalizacji sanitarnej z przyłączami, sieć wodociągowa z przyłączami - zabezpieczenie kabli energetycznych -		Data 24.03.2017
Stanowisko	Imię i Nazwisko	Nr uprawnień	Podpis
Projektant	mgr inż. Sylwia Kozłowska-Kaliś	PDL/0092/PWOS/04	
Współpraca	inż. Mariusz Kaliś	-	