

## Studnia rewizyjna z kręgów betonowych Ø1,2 m /lokowane w jezdni-z pokrywą odciążającą/

### Oznaczenia:

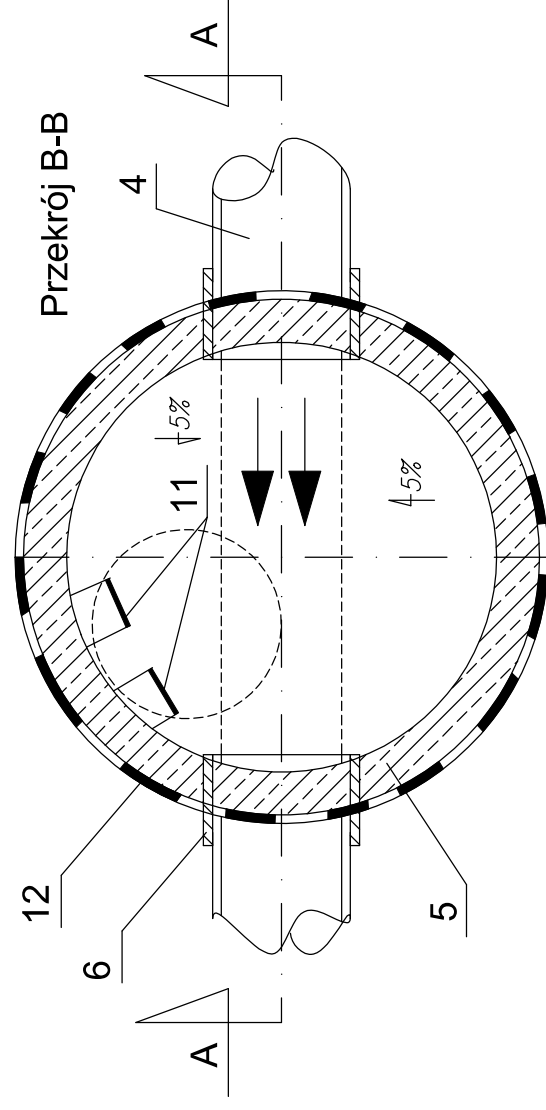
1. Podbudowa z warstwy tłucznia lub żwiru o zagęszczeniu  $Is=0,95$
2. Połączenie na uszczelkę elastomerową
3. Prefabrykowana kineta monolityczna – beton klasy C40/50
4. Rura kanalizacyjna PP Dn 0,4m, PVC Dn 0,2m
5. Kręgi betonowe Ø1,2 m ( $h=0,5$  m lub  $h=0,6$  m) – beton klasy C40/50
6. Tuleja ochronna długa ( $L=240$  mm; Dn 0,4m, 0,2m)
7. Pokrywa odciążająca – Dz/Dw-1,98/1,52m – beton klasy C40/50
8. Betonowy pierścień dystansowy pod wiaz Dz/Dw-0,865/0,625m – beton klasy C40/50
9. Żeliwny korpus wiazu
10. Pokrywa – wiaz żeliwny typ D-400 (40T)
11. Stopnie sztywne żeliwne
12. Izolacja abizol 2R+P

### Uwaga:

Wymiary na rysunku podano w centymetrach

Elementy betonowe wykonane w oparciu o normę PN-EN 1917:2004.

Klasa betonu C40/50, wodochłoniwość W8, mrozoodporność F150, nasiąkliwość do 4%



Adres obiektu	woj. podlaskie miasto Sokółka	Skala ---	Zal. nr/ark.
Stadium	PROJEKT WYKONAWCZY	Data	24.03.2017
Nazwa projektu	Rozbudowa drogi gminnej Nr 103810B - ul. Henryka Sienkiewicza w Sokółce -	Imię i Nazwisko	Nr uprawnień
Bransza	SANITARNA	mgr inż. Sylwia Kozłowska-Kaliś	PDI/0092/PWOS/04
Tytuł rysunku	Sieć kanalizacji deszczowej - studnia rewizyjna przelotowa Dn 1,2m -	inż. Mantusz Kaliś	Podpis
Stanowisko	Imię i Nazwisko		
Projektant	mgr inż. Sylwia Kozłowska-Kaliś		
Współpraca	inż. Mantusz Kaliś		