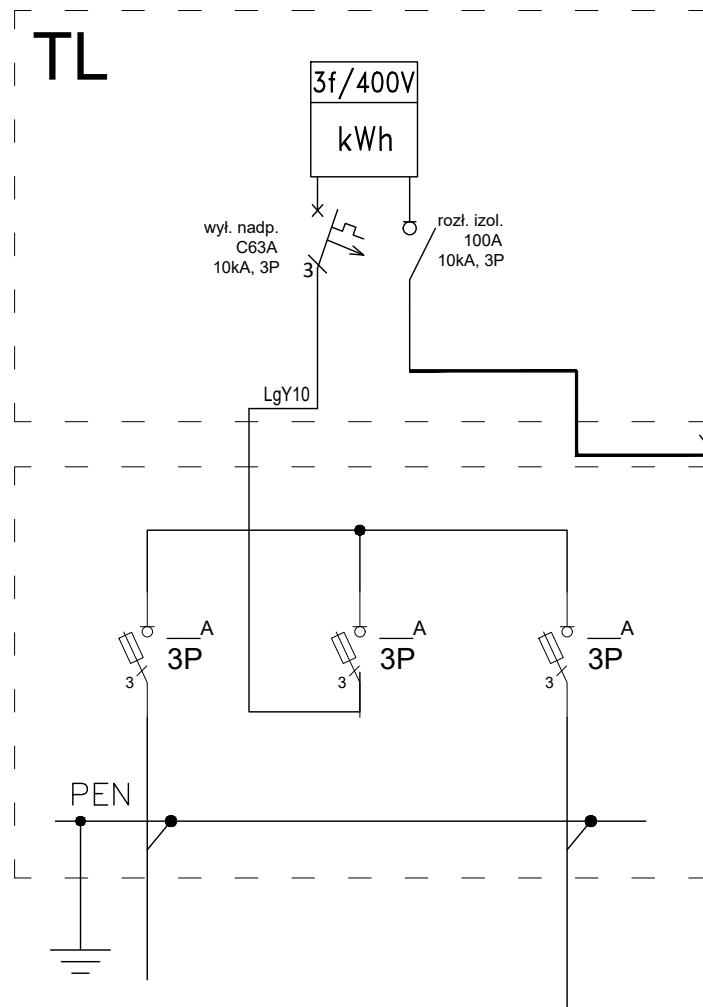


ISTNIEJĄCE ZŁĄCZE KABLOWE ZK3
ZASILANIE Z SIECI
PGE Dystrybucja S.A.

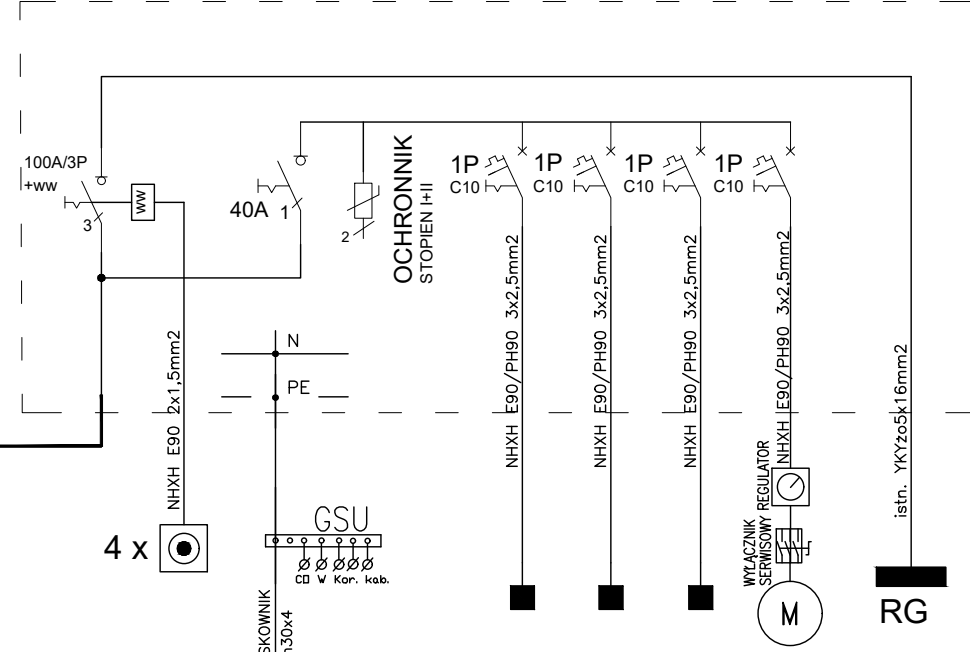
UKŁAD POMIAROWY PO PRZENIESIENIU
NA ZEWNĄTRZ BUDYNKU



Szybkie samoczynne
wyłączenie zasilania

Układ sieci TN-S 400/230V

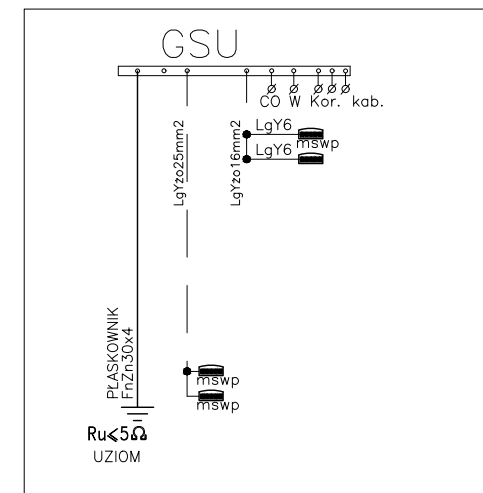
PWP+TLPPOŻ



ZASILANIE ZE ZŁĄCZA KABLOWEGO
Z UKŁADEM POMIAROWYM
DO WYŁĄCZNIKA GŁÓWNEGO PRĄDU

	01	02	03	04
ZASILANIE CENTRALKI ODDYMIANIA	0,3kW	0,3kW	0,3kW	0,1kW
ZASILANIE CENTRALKI ODDYMIANIA				
ZASILANIE CENTRALKI ODDYMIANIA				
ZASILANIE WENTYLATORA NAPOWIETRZAJĄCEGO				

ZASILANIE ROZDZIELNI GŁÓWNEJ



BIURO PROJEKTOWE:	Biuro Usług "KONSUL BUD" ul. Witosa 102, 16-100 Sokółka, tel. 502 055 988	
NAZWA I ADRES OBIEKTU BUD.:	<p>PROJEKT ZAMIENNY DO POZWOLENIA NA BUDOWĘ nr AB.6740.110.2013 z dnia 28/05/2013 wydanego przez Starostę Sokólskiego DOTYCZĄCY</p> <p>ROZBUDOWY I PRZEBUDOWY BUDYNKU PRZEDSZKOLA NR 5 Z WYKONANIEM PRAC REMONTOWYCH W CELU DOSTOSOWANIA POMIESZCZEŃ DO UŻYTKOWANIA JAKO PRZEDSZKOLNE, ŻŁOBKOWE I ŚRODOWISKOWY DOM SAMOPOMOCY Dz. Nr 866/3, 867/1, 868, 869,870, 993 w Sokółce</p>	
PRZEDMIOT I SKALA RYS.:	SCHEMAT ZASILANIA TABLICA LICZNIKOWA + PWP +TPPOŻ	RYS. E4
data: 15 / 06 / 2020r.		PODPIS:
ZESPÓŁ PROJEKTOWY:		
AUTOR INST. ELEKTRYCZNE: Nr. upr. bud.	TOMASZ SUPRANOWICZ upr. proj. bez ograniczeń w specj. elektroenergetycznej PDL/0069/PBE/16	
WSPÓŁPRACA: INST. ELEKTRYCZNE	BARABRA SYCH	